

# 平成29年度石川県高等学校新人バドミントン選手権大会

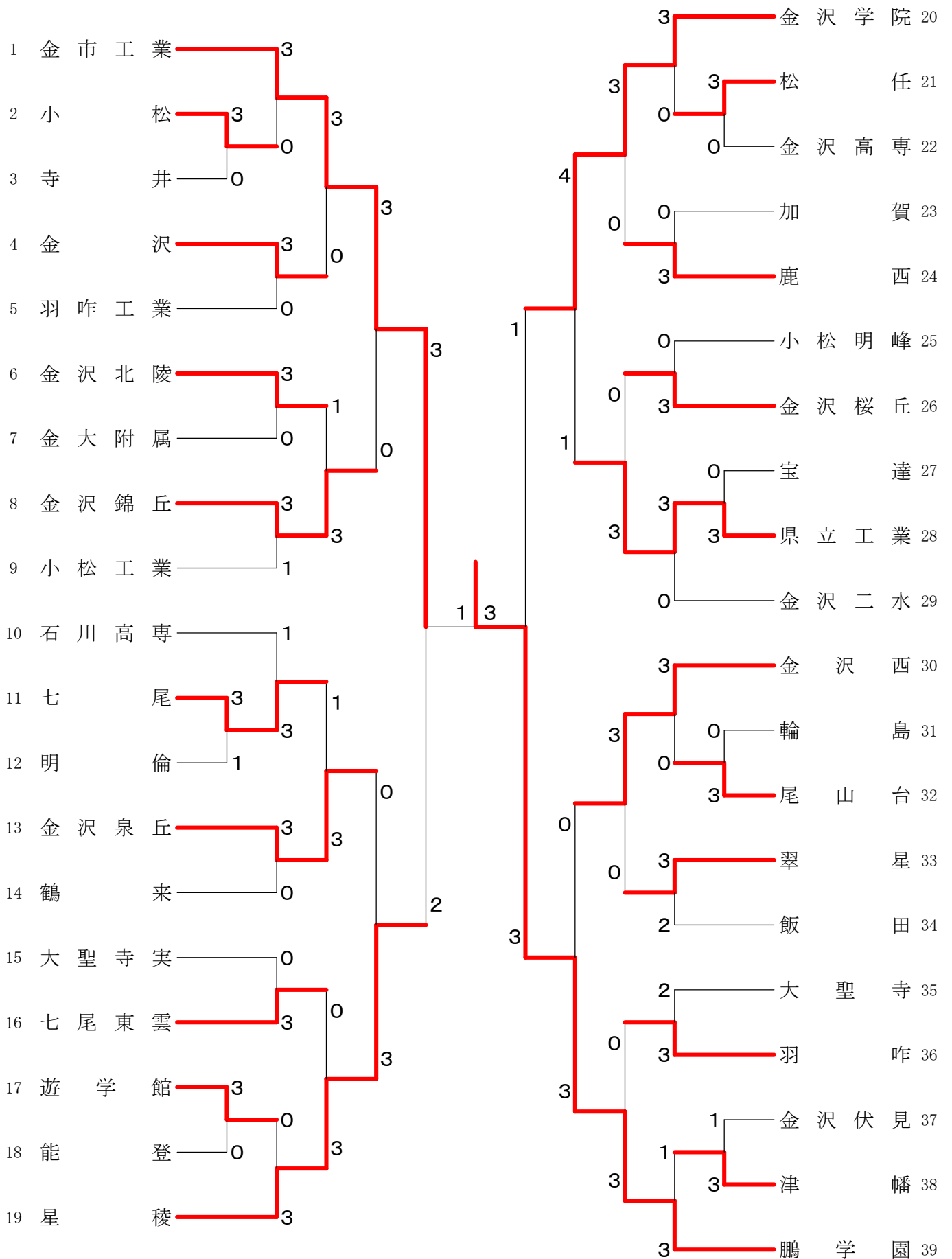
2017.11.09～12 七尾総合市民体育館・鹿島体育センター

種 目	優 勝	準 優 勝	三 位	
男子団体	鵬学園	金市工業	金沢学院	星稜
女子団体	金沢向陽	金沢二水	金沢商業	金沢桜丘
男子複	ふるかわ こうだい 古川 晃大 ふくだ けんた 福田 廉太 (金市工業)	まつもと しん 松本 紳 かんだ しょうき 神田 将希 (金市工業)	わかさ はると 若狭 晴斗 たかだ とうしゅ 高田 斗周 (金市工業)	やまもと こうた 山本 幸太 ほしな さんしろう 保科 三史郎 (鵬学園)
男子単	ふくはらてるや 福原 輝弥 (鵬学園)	ふるかわ こうだい 古川 晃大 (金市工業)	おくだ ようすけ 奥田 陽介 (金沢学院)	やまもと こうた 山本 幸太 (鵬学園)
女子複	きたはま はな 北濱 英 よしうら まなか 吉浦 愛花 (金沢二水)	つきはし ゆいな 月橋 唯奈 こばやし まな 小林 愛奈 (金沢学院)	なかはし なち 中橋 奈智 そめかわ はるか 染川 遙 (金沢向陽)	さかおりりな 酒尾 李々奈 かじ ほのか 鍛冶 帆伽 (金沢向陽)
女子単	きたはま はな 北濱 英 (金沢二水)	なかはし なち 中橋 奈智 (金沢向陽)	かまや ちか 釜谷 知佳 (金沢向陽)	なかたに ころも 中谷 心萌 (金沢向陽)

# 平成29年度石川県高等学校新人バドミントン選手権大会(男子団体)

平成29年11月9日-10日 鹿島体育センター

## 男子団体



<p>試合番号 MT-1</p> <p>小松 3-0 寺井</p> <p>西出 圭佑 2 <math>\left( \begin{smallmatrix} 21-12 \\ 21-14 \end{smallmatrix} \right)</math> 0 川原 雅也 白石 力 2 <math>\left( \begin{smallmatrix} 21-14 \\ 21-14 \end{smallmatrix} \right)</math> 0 中村 颯太</p> <p>金崎 英哉 2 <math>\left( \begin{smallmatrix} 21-10 \\ 21-10 \end{smallmatrix} \right)</math> 0 中村 璃空 小澤 擁 2 <math>\left( \begin{smallmatrix} 21-10 \\ 21-10 \end{smallmatrix} \right)</math> 0 上出 直生</p> <p>門馬 蒼太 2 <math>\left( \begin{smallmatrix} 21-8 \\ 21-6 \end{smallmatrix} \right)</math> 0 中居 終二</p> <p>西出 圭佑 <math>\left( \begin{smallmatrix} \\ \end{smallmatrix} \right)</math> 上出 直生</p> <p>金崎 英哉 <math>\left( \begin{smallmatrix} \\ \end{smallmatrix} \right)</math> 中村 璃空</p>	<p>試合番号 MT-2</p> <p>七尾 3-1 明倫</p> <p>小路 知希 2 <math>\left( \begin{smallmatrix} 21-6 \\ 21-5 \end{smallmatrix} \right)</math> 0 上田 喜史 谷川 智哉 2 <math>\left( \begin{smallmatrix} 21-6 \\ 21-5 \end{smallmatrix} \right)</math> 0 生瀬谷 魁斗</p> <p>船山 拓真 0 <math>\left( \begin{smallmatrix} 10-21 \\ 11-21 \end{smallmatrix} \right)</math> 2 上田 瑞紀 谷元 樹 0 <math>\left( \begin{smallmatrix} 10-21 \\ 11-21 \end{smallmatrix} \right)</math> 2 穴畑 悠真</p> <p>山田 凌司 2 <math>\left( \begin{smallmatrix} 21-12 \\ 21-9 \end{smallmatrix} \right)</math> 0 鶴森 純平</p> <p>小路 知希 2 <math>\left( \begin{smallmatrix} 21-11 \\ 21-19 \end{smallmatrix} \right)</math> 0 上田 瑞紀</p> <p>谷川 智哉 <math>\left( \begin{smallmatrix} \\ \end{smallmatrix} \right)</math> 穴畑 悠真</p>	<p>試合番号 MT-3</p> <p>遊学館 3-0 能登</p> <p>斉川 昌志 2 <math>\left( \begin{smallmatrix} 21-3 \\ 21-12 \end{smallmatrix} \right)</math> 0 中谷 龍空 山崎 大輝 2 <math>\left( \begin{smallmatrix} 21-3 \\ 21-12 \end{smallmatrix} \right)</math> 0 酒谷 亮人</p> <p>元井 亨 2 <math>\left( \begin{smallmatrix} 21-9 \\ 21-10 \end{smallmatrix} \right)</math> 0 東山 凌大 出村 僚規 2 <math>\left( \begin{smallmatrix} 21-9 \\ 21-10 \end{smallmatrix} \right)</math> 0 屋敷 綜司</p> <p>川端 隆貴 2 <math>\left( \begin{smallmatrix} 21-15 \\ 21-8 \end{smallmatrix} \right)</math> 0 潟渕 智生</p> <p>斉川 昌志 <math>\left( \begin{smallmatrix} \\ \end{smallmatrix} \right)</math> 川邊 順也</p> <p>元井 亨 <math>\left( \begin{smallmatrix} \\ \end{smallmatrix} \right)</math> 中谷 龍空</p>
<p>試合番号 MT-4</p> <p>松任 3-0 金沢高専</p> <p>清水 幹大 2 <math>\left( \begin{smallmatrix} 21-14 \\ 21-17 \end{smallmatrix} \right)</math> 0 細田 篤孝 能崎 透也 2 <math>\left( \begin{smallmatrix} 21-14 \\ 21-17 \end{smallmatrix} \right)</math> 0 木下 豪心</p> <p>川村 諒太 2 <math>\left( \begin{smallmatrix} 18-21 \\ 21-12 \\ 21-16 \end{smallmatrix} \right)</math> 1 池田 光陽 四ツ谷 空我 2 <math>\left( \begin{smallmatrix} 18-21 \\ 21-12 \\ 21-16 \end{smallmatrix} \right)</math> 1 北間 奏多</p> <p>田端 晴人 2 <math>\left( \begin{smallmatrix} 21-7 \\ 21-8 \end{smallmatrix} \right)</math> 0 小寺 悠貴</p> <p>能崎 透也 <math>\left( \begin{smallmatrix} \\ \end{smallmatrix} \right)</math> 木下 豪心</p> <p>四ツ谷 空我 <math>\left( \begin{smallmatrix} \\ \end{smallmatrix} \right)</math> 細田 篤孝</p>	<p>試合番号 MT-5</p> <p>県立工業 3-0 宝達</p> <p>楠 和樹 2 <math>\left( \begin{smallmatrix} 21-8 \\ 21-11 \end{smallmatrix} \right)</math> 0 寺出 祐太 関塚 勝之 2 <math>\left( \begin{smallmatrix} 21-8 \\ 21-11 \end{smallmatrix} \right)</math> 0 柚木 光輝</p> <p>高平 祥吾 2 <math>\left( \begin{smallmatrix} 21-2 \\ 21-2 \end{smallmatrix} \right)</math> 0 森本 瑛士 神保 昇平 2 <math>\left( \begin{smallmatrix} 21-2 \\ 21-2 \end{smallmatrix} \right)</math> 0 谷内 玲太</p> <p>皆本 肇 2 <math>\left( \begin{smallmatrix} 21-4 \\ 21-1 \end{smallmatrix} \right)</math> 0 奥村 要人</p> <p>高平 祥吾 <math>\left( \begin{smallmatrix} \\ \end{smallmatrix} \right)</math> 寺出 祐太</p> <p>関塚 勝之 <math>\left( \begin{smallmatrix} \\ \end{smallmatrix} \right)</math> 柚木 光輝</p>	<p>試合番号 MT-6</p> <p>尾山台 3-0 輪島</p> <p>石本 翔英 2 <math>\left( \begin{smallmatrix} 21-9 \\ 21-15 \end{smallmatrix} \right)</math> 0 大畑 拓慎 高橋 洸太 2 <math>\left( \begin{smallmatrix} 21-9 \\ 21-15 \end{smallmatrix} \right)</math> 0 戸前 千都生</p> <p>中川 湧太 2 <math>\left( \begin{smallmatrix} 21-12 \\ 21-12 \end{smallmatrix} \right)</math> 0 上根 祥一郎 虎谷 恵杜 2 <math>\left( \begin{smallmatrix} 21-12 \\ 21-12 \end{smallmatrix} \right)</math> 0 表谷 海</p> <p>藤田 理登 2 <math>\left( \begin{smallmatrix} 22-20 \\ 22-20 \end{smallmatrix} \right)</math> 0 久保田 雅人</p> <p>石本 翔英 <math>\left( \begin{smallmatrix} \\ \end{smallmatrix} \right)</math> 表谷 海</p> <p>中川 湧太 <math>\left( \begin{smallmatrix} \\ \end{smallmatrix} \right)</math> 大畑 拓慎</p>
<p>試合番号 MT-7</p> <p>津幡 3-1 金沢伏見</p> <p>一戸 春希 2 <math>\left( \begin{smallmatrix} 21-8 \\ 21-7 \end{smallmatrix} \right)</math> 0 古本 亘慧 中川 祐希 2 <math>\left( \begin{smallmatrix} 21-8 \\ 21-7 \end{smallmatrix} \right)</math> 0 北野 涼汰朗</p> <p>松本 一輝 2 <math>\left( \begin{smallmatrix} 22-20 \\ 21-19 \end{smallmatrix} \right)</math> 0 川南 陸 川幡 壱成 2 <math>\left( \begin{smallmatrix} 22-20 \\ 21-19 \end{smallmatrix} \right)</math> 0 八田 裕輝</p> <p>中田 大智 0 <math>\left( \begin{smallmatrix} 10-21 \\ 17-21 \end{smallmatrix} \right)</math> 2 中田 颯馬</p> <p>一戸 春希 2 <math>\left( \begin{smallmatrix} 21-4 \\ 21-6 \end{smallmatrix} \right)</math> 0 俣田 快斗</p> <p>中川 祐希 <math>\left( \begin{smallmatrix} \\ \end{smallmatrix} \right)</math> 八田 裕輝</p>	<p>試合番号 MT-8</p> <p>金市工業 3-0 小松</p> <p>神田 将希 2 <math>\left( \begin{smallmatrix} 21-15 \\ 21-10 \end{smallmatrix} \right)</math> 0 西出 圭佑 松本 紳 2 <math>\left( \begin{smallmatrix} 21-15 \\ 21-10 \end{smallmatrix} \right)</math> 0 門馬 蒼太</p> <p>古川 晃大 2 <math>\left( \begin{smallmatrix} 21-7 \\ 21-0 \end{smallmatrix} \right)</math> 0 白石 力 福田 廉太 2 <math>\left( \begin{smallmatrix} 21-7 \\ 21-0 \end{smallmatrix} \right)</math> 0 小澤 擁</p> <p>若狭 晴斗 2 <math>\left( \begin{smallmatrix} 21-12 \\ 21-8 \end{smallmatrix} \right)</math> 0 金崎 英哉</p> <p>古川 晃大 <math>\left( \begin{smallmatrix} \\ \end{smallmatrix} \right)</math> 西出 圭佑</p> <p>福田 廉太 <math>\left( \begin{smallmatrix} \\ \end{smallmatrix} \right)</math> 門馬 蒼太</p>	<p>試合番号 MT-9</p> <p>金沢 3-0 羽咋工業</p> <p>捻原 将太 2 <math>\left( \begin{smallmatrix} 21-6 \\ 21-14 \end{smallmatrix} \right)</math> 0 中嶋 拓海 中根 彰斗 2 <math>\left( \begin{smallmatrix} 21-6 \\ 21-14 \end{smallmatrix} \right)</math> 0 北谷内 達也</p> <p>普輪崎 将寛 2 <math>\left( \begin{smallmatrix} 21-11 \\ 21-15 \end{smallmatrix} \right)</math> 0 水野 翔太 釜谷 夏寿沙 2 <math>\left( \begin{smallmatrix} 21-11 \\ 21-15 \end{smallmatrix} \right)</math> 0 森 雅樹</p> <p>山城 滉大 2 <math>\left( \begin{smallmatrix} 21-4 \\ 21-16 \end{smallmatrix} \right)</math> 0 堀川 翔栄</p> <p>捻原 将太 <math>\left( \begin{smallmatrix} \\ \end{smallmatrix} \right)</math> 水野 翔太</p> <p>釜谷 夏寿沙 <math>\left( \begin{smallmatrix} \\ \end{smallmatrix} \right)</math> 森 雅樹</p>
<p>試合番号 MT-10</p> <p>金沢北陵 3-0 金大附属</p> <p>飯田 智宏 2 <math>\left( \begin{smallmatrix} 21-15 \\ 21-12 \end{smallmatrix} \right)</math> 0 西 一志 高野 大樹 2 <math>\left( \begin{smallmatrix} 21-15 \\ 21-12 \end{smallmatrix} \right)</math> 0 西村 颯</p> <p>田原 涼太 2 <math>\left( \begin{smallmatrix} 21-10 \\ 21-18 \end{smallmatrix} \right)</math> 0 笠原 一晃 座主 怜太郎 2 <math>\left( \begin{smallmatrix} 21-10 \\ 21-18 \end{smallmatrix} \right)</math> 0 白石 廉</p> <p>櫻井 滉太 2 <math>\left( \begin{smallmatrix} 23-21 \\ 21-10 \end{smallmatrix} \right)</math> 0 金谷 康平</p> <p>飯田 智宏 <math>\left( \begin{smallmatrix} \\ \end{smallmatrix} \right)</math> 西 一志</p> <p>高野 大樹 <math>\left( \begin{smallmatrix} \\ \end{smallmatrix} \right)</math> 西村 颯</p>	<p>試合番号 MT-11</p> <p>金沢錦丘 3-1 小松工業</p> <p>六反田 悠希 2 <math>\left( \begin{smallmatrix} 21-6 \\ 21-13 \end{smallmatrix} \right)</math> 0 伊藤 晴樹 市谷 玲央 2 <math>\left( \begin{smallmatrix} 21-6 \\ 21-13 \end{smallmatrix} \right)</math> 0 奥野 凱生</p> <p>酒谷 泰河 2 <math>\left( \begin{smallmatrix} 21-19 \\ 21-15 \end{smallmatrix} \right)</math> 0 浦出 瑞生 月橋 優介 2 <math>\left( \begin{smallmatrix} 21-19 \\ 21-15 \end{smallmatrix} \right)</math> 0 西田 健</p> <p>田端 大裕 0 <math>\left( \begin{smallmatrix} 18-21 \\ 10-21 \end{smallmatrix} \right)</math> 2 秋田 航希</p> <p>六反田 悠希 2 <math>\left( \begin{smallmatrix} 21-6 \\ 21-9 \end{smallmatrix} \right)</math> 0 浦出 瑞生</p> <p>酒谷 泰河 <math>\left( \begin{smallmatrix} \\ \end{smallmatrix} \right)</math> 伊藤 晴樹</p>	<p>試合番号 MT-12</p> <p>七尾 3-1 石川高専</p> <p>小路 知希 2 <math>\left( \begin{smallmatrix} 21-14 \\ 21-17 \end{smallmatrix} \right)</math> 0 山越 匡葵 谷川 智哉 2 <math>\left( \begin{smallmatrix} 21-14 \\ 21-17 \end{smallmatrix} \right)</math> 0 寺田 一彪</p> <p>船山 拓真 0 <math>\left( \begin{smallmatrix} 10-21 \\ 11-21 \end{smallmatrix} \right)</math> 2 野村 竜希 谷元 樹 0 <math>\left( \begin{smallmatrix} 10-21 \\ 11-21 \end{smallmatrix} \right)</math> 2 坂野 公祐</p> <p>山田 凌司 2 <math>\left( \begin{smallmatrix} 21-12 \\ 21-17 \end{smallmatrix} \right)</math> 0 池端 英雄</p> <p>小路 知希 2 <math>\left( \begin{smallmatrix} 21-15 \\ 17-21 \\ 21-7 \end{smallmatrix} \right)</math> 1 野村 竜希</p> <p>谷川 智哉 <math>\left( \begin{smallmatrix} \\ \end{smallmatrix} \right)</math> 寺田 一彪</p>

<p>試合番号 MT-13</p> <p>金沢泉丘 3 - 0 鶴 来</p> <p>西村 穂 2 <math>\left( \begin{smallmatrix} 21-1 \\ 21-6 \end{smallmatrix} \right)</math> 0 佐藤 零旺 猪谷 隆幸 源田 司</p> <p>河本 隆希 2 <math>\left( \begin{smallmatrix} 21-6 \\ 21-11 \end{smallmatrix} \right)</math> 0 中谷 洸太 笠本 悠太 犬丸 拓也</p> <p>山崎 涉 2 <math>\left( \begin{smallmatrix} 21-6 \\ 21-11 \end{smallmatrix} \right)</math> 0 加藤 健祐</p> <p>猪谷 隆幸 <math>\left( \quad \right)</math> 中谷 洸太</p> <p>西村 穂 <math>\left( \quad \right)</math> 犬丸 拓也</p>	<p>試合番号 MT-14</p> <p>七尾東雲 3 - 0 大聖寺実</p> <p>横川 雅浩 2 <math>\left( \begin{smallmatrix} 21-10 \\ 21-11 \end{smallmatrix} \right)</math> 0 嶋崎 颯斗 真田 晴生 下代 賢汰</p> <p>宮内 映登 2 <math>\left( \begin{smallmatrix} 21-13 \\ 21-6 \end{smallmatrix} \right)</math> 0 藤堂 郁人 飛澤 颯飛 伊藤 達貴</p> <p>郷社 悠真 2 <math>\left( \begin{smallmatrix} 21-11 \\ 21-8 \end{smallmatrix} \right)</math> 0 上田 晴翔</p> <p>横川 雅浩 <math>\left( \quad \right)</math> 長井 俊介</p> <p>飛澤 颯飛 <math>\left( \quad \right)</math> 浜野 耕輔</p>	<p>試合番号 MT-15</p> <p>星 稜 3 - 0 游学館</p> <p>延命 拓海 2 <math>\left( \begin{smallmatrix} 21-9 \\ 21-4 \end{smallmatrix} \right)</math> 0 川端 隆貴 中山 翼 中村 修人</p> <p>嵐 哉明 2 <math>\left( \begin{smallmatrix} 21-13 \\ 21-10 \end{smallmatrix} \right)</math> 0 齐川 昌志 兼田 大智 山崎 大輝</p> <p>岡田 爽太郎 2 <math>\left( \begin{smallmatrix} 21-6 \\ 21-9 \end{smallmatrix} \right)</math> 0 元井 亨</p> <p>延命 拓海 <math>\left( \quad \right)</math> 齐川 昌志</p> <p>中山 翼 <math>\left( \quad \right)</math> 出村 僚規</p>
<p>試合番号 MT-16</p> <p>金沢学院 3 - 0 松 任</p> <p>服部 嶺 2 <math>\left( \begin{smallmatrix} 21-8 \\ 21-7 \end{smallmatrix} \right)</math> 0 清水 幹大 尾崎 友哉 能崎 透也</p> <p>小又 大悟 2 <math>\left( \begin{smallmatrix} 21-8 \\ 21-17 \end{smallmatrix} \right)</math> 0 川村 諒太 奥田 陽介 四ツ谷 空我</p> <p>青山 翔威 2 <math>\left( \begin{smallmatrix} 14-21 \\ 21-10 \\ 21-10 \end{smallmatrix} \right)</math> 1 田端 晴人</p> <p>石飛 廉 <math>\left( \quad \right)</math> 能崎 透也</p> <p>尾崎 友哉 <math>\left( \quad \right)</math> 四ツ谷 空我</p>	<p>試合番号 MT-17</p> <p>鹿 西 3 - 0 加 賀</p> <p>宝達 智也 2 <math>\left( \begin{smallmatrix} 21-12 \\ 21-4 \end{smallmatrix} \right)</math> 0 北村 修成 岡田 直也 元谷 海斗</p> <p>信谷 空 2 <math>\left( \begin{smallmatrix} 21-11 \\ 21-7 \end{smallmatrix} \right)</math> 0 中嶋 海希 橋向 真輝 大杉 悠斗</p> <p>佐々木 蓮 2 <math>\left( \begin{smallmatrix} 21-11 \\ 21-8 \end{smallmatrix} \right)</math> 0 松山 晋伍</p> <p>橋向 真輝 <math>\left( \quad \right)</math> 北村 修成</p> <p>宝達 智也 <math>\left( \quad \right)</math> 中嶋 海希</p>	<p>試合番号 MT-18</p> <p>金沢桜丘 3 - 0 小松明峰</p> <p>沢田 健太 2 <math>\left( \begin{smallmatrix} 21-6 \\ 21-10 \end{smallmatrix} \right)</math> 0 高田 基央 泉野 雅斗 田中 敬憲</p> <p>喜多 夏滝 2 <math>\left( \begin{smallmatrix} 21-7 \\ 21-11 \end{smallmatrix} \right)</math> 0 清水 遼 徳田 遙斗 谷口 直迪</p> <p>明道 悠征 2 <math>\left( \begin{smallmatrix} 21-13 \\ 21-17 \end{smallmatrix} \right)</math> 0 田淵 優斗</p> <p>沢田 健太 <math>\left( \quad \right)</math> 清水 遼</p> <p>泉野 雅斗 <math>\left( \quad \right)</math> 田中 敬憲</p>
<p>試合番号 MT-19</p> <p>県立工業 3 - 0 金沢二水</p> <p>楠 和樹 2 <math>\left( \begin{smallmatrix} 21-10 \\ 21-10 \end{smallmatrix} \right)</math> 0 荒谷 拓光 関塚 勝之 前田 魁斗</p> <p>高平 祥吾 2 <math>\left( \begin{smallmatrix} 21-12 \\ 21-18 \end{smallmatrix} \right)</math> 0 松本 翔太 神保 昇平 高尾 侑希</p> <p>皆本 肇 2 <math>\left( \begin{smallmatrix} 21-13 \\ 21-16 \end{smallmatrix} \right)</math> 0 西野 颯人</p> <p>高平 祥吾 <math>\left( \quad \right)</math> 松本 翔太</p> <p>関塚 勝之 <math>\left( \quad \right)</math> 前田 魁斗</p>	<p>試合番号 MT-20</p> <p>金 沢 西 3 - 0 尾 山 台</p> <p>小野 紀輝 2 <math>\left( \begin{smallmatrix} 21-2 \\ 21-2 \end{smallmatrix} \right)</math> 0 中川 湧太 堂野 嵐 虎谷 恵杜</p> <p>高山 里玖 2 <math>\left( \begin{smallmatrix} 21-16 \\ 21-17 \end{smallmatrix} \right)</math> 0 石本 翔英 本田 真紘 高橋 洸太</p> <p>原 滯音 2 <math>\left( \begin{smallmatrix} 21-4 \\ 21-9 \end{smallmatrix} \right)</math> 0 藤田 理登</p> <p>小野 紀輝 <math>\left( \quad \right)</math> 石本 翔英</p> <p>堂野 嵐 <math>\left( \quad \right)</math> 高橋 洸太</p>	<p>試合番号 MT-21</p> <p>翠 星 3 - 2 飯 田</p> <p>横山 諒 2 <math>\left( \begin{smallmatrix} 21-7 \\ 21-9 \end{smallmatrix} \right)</math> 0 中島 悠李 奥野木 一成 廣瀬 英太郎</p> <p>石田 凪 0 <math>\left( \begin{smallmatrix} 12-21 \\ 19-21 \end{smallmatrix} \right)</math> 2 広瀬 皓一 石田 隆弥 坂口 竜彦</p> <p>谷 志珠稀 0 <math>\left( \begin{smallmatrix} 12-21 \\ 17-21 \end{smallmatrix} \right)</math> 2 正木 涼太</p> <p>横山 諒 2 <math>\left( \begin{smallmatrix} 21-12 \\ 21-19 \end{smallmatrix} \right)</math> 0 奥成 波音</p> <p>奥野木 一成 2 <math>\left( \begin{smallmatrix} 21-17 \\ 16-21 \\ 21-14 \end{smallmatrix} \right)</math> 1 中島 悠李</p>
<p>試合番号 MT-22</p> <p>羽 咋 3 - 2 大聖寺</p> <p>白井 天典 2 <math>\left( \begin{smallmatrix} 21-11 \\ 21-18 \end{smallmatrix} \right)</math> 0 橋本 直希 別宗 進太郎 中下 晴貴</p> <p>中野 祐暉 0 <math>\left( \begin{smallmatrix} 20-22 \\ 16-21 \end{smallmatrix} \right)</math> 2 倉田 稜大 階戸 雄大 陣出 湧也</p> <p>御館 一大 0 <math>\left( \begin{smallmatrix} 20-22 \\ 15-21 \end{smallmatrix} \right)</math> 2 西田 慎吾</p> <p>別宗 進太郎 2 <math>\left( \begin{smallmatrix} 21-16 \\ 21-14 \end{smallmatrix} \right)</math> 0 橋本 直希</p> <p>白井 天典 2 <math>\left( \begin{smallmatrix} 17-21 \\ 21-17 \\ 21-17 \end{smallmatrix} \right)</math> 1 中下 晴貴</p>	<p>試合番号 MT-23</p> <p>鵬 学 園 3 - 1 津 幡</p> <p>山本 幸太 2 <math>\left( \begin{smallmatrix} 21-6 \\ 21-6 \end{smallmatrix} \right)</math> 0 松本 一輝 保科 三史郎 中川 祐希</p> <p>福原 輝弥 2 <math>\left( \begin{smallmatrix} 21-3 \\ 21-6 \end{smallmatrix} \right)</math> 0 中田 大智 東 志音 本多 良輝</p> <p>濱下 陸 1 <math>\left( \begin{smallmatrix} 21-14 \\ 18-21 \\ 10-21 \end{smallmatrix} \right)</math> 2 一戸 春希</p> <p>福原 輝弥 2 <math>\left( \begin{smallmatrix} 21-7 \\ 21-3 \end{smallmatrix} \right)</math> 0 中川 祐希</p> <p>山本 幸太 <math>\left( \quad \right)</math> 松本 一輝</p>	<p>試合番号 MT-24</p> <p>金市工業 3 - 0 金 沢</p> <p>神田 将希 2 <math>\left( \begin{smallmatrix} 21-5 \\ 21-10 \end{smallmatrix} \right)</math> 0 捻原 将太 松本 紳 中根 彰斗</p> <p>古川 晃大 2 <math>\left( \begin{smallmatrix} 21-6 \\ 21-1 \end{smallmatrix} \right)</math> 0 普輪崎 将寛 荒井 海月 釜谷 夏寿沙</p> <p>吉田 樹 2 <math>\left( \begin{smallmatrix} 21-6 \\ 21-5 \end{smallmatrix} \right)</math> 0 田形 郁</p> <p>福田 廉太 <math>\left( \quad \right)</math> 捻原 将太</p> <p>古川 晃大 <math>\left( \quad \right)</math> 釜谷 夏寿沙</p>

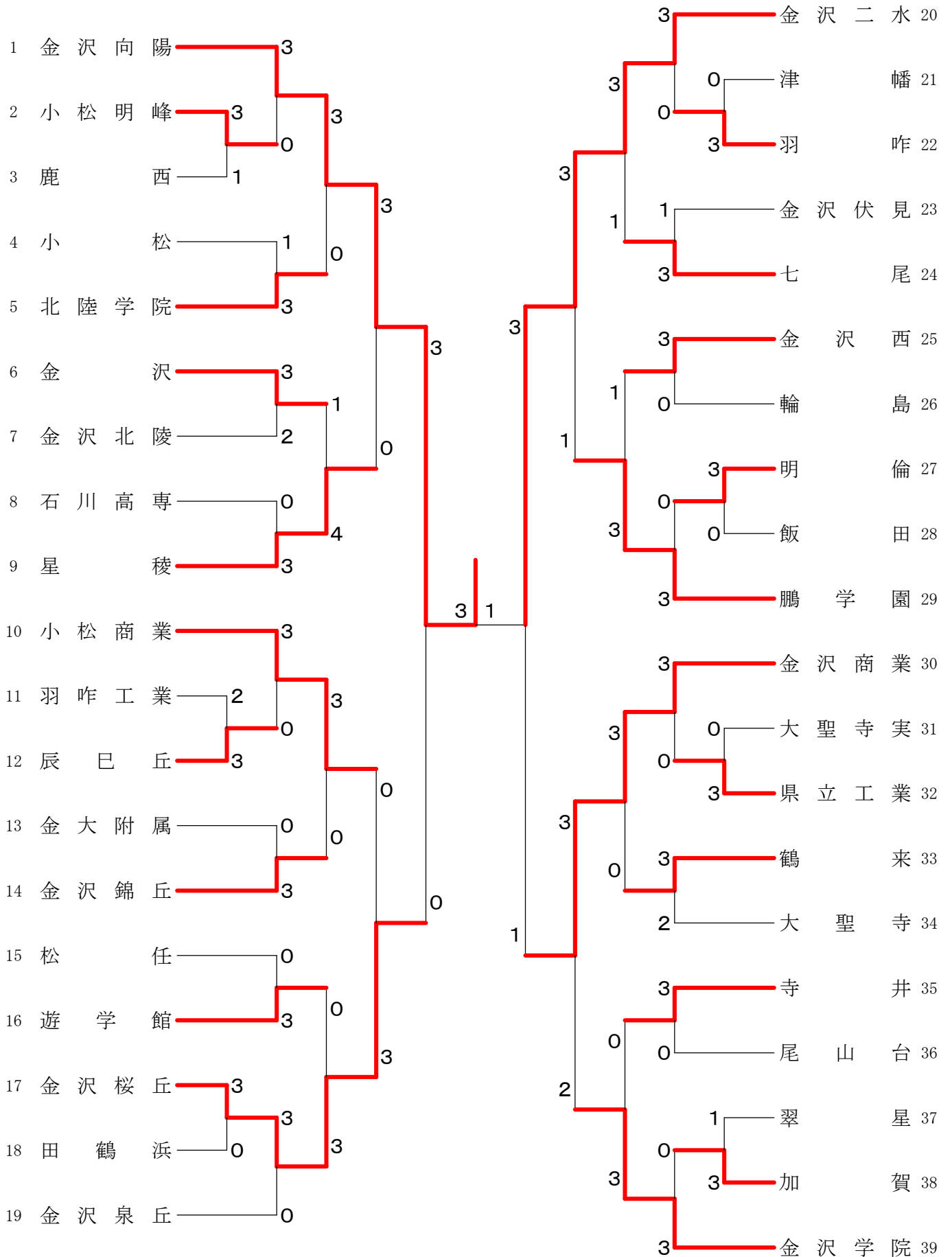
<p>試合番号 MT-25</p> <p>金沢錦丘 3 - 1 金沢北陵</p> <p>六反田 悠希 <math>2 \begin{pmatrix} 13-21 \\ 21-16 \\ 21-17 \end{pmatrix}</math> 1 飯田 智宏 市谷 玲央</p> <p>酒谷 泰河 <math>2 \begin{pmatrix} 21-14 \\ 21-17 \end{pmatrix}</math> 0 田原 涼太 月橋 優介</p> <p>田端 大裕 <math>0 \begin{pmatrix} 11-21 \\ 19-21 \end{pmatrix}</math> 2 櫻井 滉太</p> <p>六反田 悠希 <math>2 \begin{pmatrix} 24-22 \\ 21-11 \end{pmatrix}</math> 0 高野 大樹</p> <p>酒谷 泰河 <math>\left( \right)</math> 飯田 智宏</p>	<p>試合番号 MT-26</p> <p>金沢泉丘 3 - 1 七 尾</p> <p>西村 穂 <math>2 \begin{pmatrix} 24-22 \\ 21-8 \end{pmatrix}</math> 0 小路 知希 猪谷 隆幸</p> <p>河本 隆希 <math>2 \begin{pmatrix} 21-11 \\ 21-16 \end{pmatrix}</math> 0 船山 拓真 笠本 悠太</p> <p>山崎 渉 <math>0 \begin{pmatrix} 16-21 \\ 8-21 \end{pmatrix}</math> 2 山田 凌司</p> <p>西村 穂 <math>1 \begin{pmatrix} 15-21 \\ 21-11 \end{pmatrix}</math> 1 小路 知希</p> <p>猪谷 隆幸 <math>2 \begin{pmatrix} 24-22 \\ 21-14 \end{pmatrix}</math> 0 谷川 智哉</p>	<p>試合番号 MT-27</p> <p>星 稜 3 - 0 七尾東雲</p> <p>岡田 爽太郎 <math>2 \begin{pmatrix} 21-6 \\ 21-5 \end{pmatrix}</math> 0 横川 雅浩 嵐 哉明</p> <p>延命 拓海 <math>2 \begin{pmatrix} 21-9 \\ 21-10 \end{pmatrix}</math> 0 宮内 映登 兼田 大智</p> <p>中山 翼 <math>2 \begin{pmatrix} 21-9 \\ 21-4 \end{pmatrix}</math> 0 郷社 悠真</p> <p>延命 拓海 <math>\left( \right)</math> 横川 雅浩</p> <p>岡田 爽太郎 <math>\left( \right)</math> 飛澤 颯飛</p>
<p>試合番号 MT-28</p> <p>金沢学院 3 - 0 鹿 西</p> <p>青山 翔威 <math>2 \begin{pmatrix} 21-5 \\ 21-5 \end{pmatrix}</math> 0 宝達 智也 石飛 廉</p> <p>小又 大悟 <math>2 \begin{pmatrix} 21-3 \\ 21-2 \end{pmatrix}</math> 0 佐々木 蓮 尾崎 友哉</p> <p>奥田 陽介 <math>2 \begin{pmatrix} 21-12 \\ 21-7 \end{pmatrix}</math> 0 橋向 真輝</p> <p>服部 嶺 <math>\left( \right)</math> 信谷 空</p> <p>尾崎 友哉 <math>\left( \right)</math> 宝達 智也</p>	<p>試合番号 MT-29</p> <p>県立工業 3 - 0 金沢桜丘</p> <p>楠 和樹 <math>2 \begin{pmatrix} 21-12 \\ 21-14 \end{pmatrix}</math> 0 沢田 健太 関塚 勝之</p> <p>高平 祥吾 <math>2 \begin{pmatrix} 21-18 \\ 21-16 \end{pmatrix}</math> 0 徳田 遙斗 神保 昇平</p> <p>皆本 肇 <math>2 \begin{pmatrix} 21-13 \\ 21-13 \end{pmatrix}</math> 0 喜多 夏滝</p> <p>高平 祥吾 <math>\left( \right)</math> 沢田 健太</p> <p>関塚 勝之 <math>\left( \right)</math> 泉野 雅斗</p>	<p>試合番号 MT-30</p> <p>金沢西 3 - 0 翠 星</p> <p>小野 紀輝 <math>2 \begin{pmatrix} 21-2 \\ 21-4 \end{pmatrix}</math> 0 石田 凧 堂野 嵐</p> <p>原 滯音 <math>2 \begin{pmatrix} 21-8 \\ 21-15 \end{pmatrix}</math> 0 横山 諒 本田 真紘</p> <p>高山 里玖 <math>2 \begin{pmatrix} 21-10 \\ 21-10 \end{pmatrix}</math> 0 谷 志珠稀</p> <p>堂野 嵐 <math>\left( \right)</math> 横山 諒</p> <p>小野 紀輝 <math>\left( \right)</math> 與野木 一成</p>
<p>試合番号 MT-31</p> <p>鵬学園 3 - 0 羽 咋</p> <p>谷口 拓大 <math>2 \begin{pmatrix} 21-4 \\ 21-7 \end{pmatrix}</math> 0 階戸 雄大 干場 翔也</p> <p>山本 幸太 <math>2 \begin{pmatrix} 21-8 \\ 21-12 \end{pmatrix}</math> 0 白井 天典 保科 三史郎</p> <p>福原 輝弥 <math>2 \begin{pmatrix} 21-2 \\ 21-9 \end{pmatrix}</math> 0 中野 祐暉</p> <p>山本 幸太 <math>\left( \right)</math> 別宗 進太郎</p> <p>谷口 拓大 <math>\left( \right)</math> 白井 天典</p>	<p>試合番号 MT-32</p> <p>金市工業 3 - 0 金沢錦丘</p> <p>古川 晃大 <math>2 \begin{pmatrix} 21-7 \\ 21-11 \end{pmatrix}</math> 0 六反田 悠希 福田 廉太</p> <p>神田 将希 <math>2 \begin{pmatrix} 21-5 \\ 21-5 \end{pmatrix}</math> 0 酒谷 泰河 松本 紳</p> <p>若狭 晴斗 <math>2 \begin{pmatrix} 21-4 \\ 21-6 \end{pmatrix}</math> 0 田端 大裕</p> <p>古川 晃大 <math>\left( \right)</math> 六反田 悠希</p> <p>松本 紳 <math>\left( \right)</math> 酒谷 泰河</p>	<p>試合番号 MT-33</p> <p>星 稜 3 - 0 金沢泉丘</p> <p>岡田 爽太郎 <math>2 \begin{pmatrix} 21-11 \\ 21-11 \end{pmatrix}</math> 0 蚊戸 敦史 嵐 哉明</p> <p>延命 拓海 <math>2 \begin{pmatrix} 21-18 \\ 21-15 \end{pmatrix}</math> 0 西村 穂 中山 翼</p> <p>兼田 大智 <math>2 \begin{pmatrix} 21-11 \\ 21-5 \end{pmatrix}</math> 0 河本 隆希</p> <p>岡田 爽太郎 <math>\left( \right)</math> 西村 穂</p> <p>中山 翼 <math>\left( \right)</math> 猪谷 隆幸</p>
<p>試合番号 MT-34</p> <p>金沢学院 4 - 1 県立工業</p> <p>石飛 廉 <math>2 \begin{pmatrix} 21-17 \\ 21-17 \end{pmatrix}</math> 0 楠 和樹 奥田 陽介</p> <p>小又 大悟 <math>0 \begin{pmatrix} 18-21 \\ 19-21 \end{pmatrix}</math> 2 高平 祥吾 尾崎 友哉</p> <p>服部 嶺 <math>2 \begin{pmatrix} 21-12 \\ 21-11 \end{pmatrix}</math> 0 皆本 肇</p> <p>奥田 陽介 <math>2 \begin{pmatrix} 21-11 \\ 21-12 \end{pmatrix}</math> 0 関塚 勝之</p> <p>尾崎 友哉 <math>2 \begin{pmatrix} 21-17 \\ 23-21 \end{pmatrix}</math> 0 高平 祥吾</p>	<p>試合番号 MT-35</p> <p>鵬学園 3 - 0 金沢西</p> <p>谷口 拓大 <math>2 \begin{pmatrix} 22-20 \\ 24-22 \end{pmatrix}</math> 0 小野 紀輝 干場 翔也</p> <p>福原 輝弥 <math>2 \begin{pmatrix} 21-5 \\ 21-9 \end{pmatrix}</math> 0 高山 里玖 東 志音</p> <p>保科 三史郎 <math>2 \begin{pmatrix} 21-18 \\ 21-16 \end{pmatrix}</math> 0 原 滯音</p> <p>山本 幸太 <math>\left( \right)</math> 小野 紀輝</p> <p>福原 輝弥 <math>\left( \right)</math> 堂野 嵐</p>	<p>試合番号 MT-36</p> <p>金市工業 3 - 2 星 稜</p> <p>神田 将希 <math>2 \begin{pmatrix} 21-14 \\ 21-18 \end{pmatrix}</math> 0 岡田 爽太郎 松本 紳</p> <p>古川 晃大 <math>2 \begin{pmatrix} 21-18 \\ 21-14 \end{pmatrix}</math> 0 延命 拓海 福田 廉太</p> <p>吉田 樹 <math>0 \begin{pmatrix} 15-21 \\ 17-21 \end{pmatrix}</math> 2 兼田 大智</p> <p>福田 廉太 <math>0 \begin{pmatrix} 14-21 \\ 19-21 \end{pmatrix}</math> 2 岡田 爽太郎</p> <p>古川 晃大 <math>2 \begin{pmatrix} 21-14 \\ 21-14 \end{pmatrix}</math> 0 中山 翼</p>

試合番号 MT-37		試合番号 MT-38	
鵬学園 3-1	金沢学院	鵬学園 3-1	金市工業
谷口 拓大	2 $\left( \begin{matrix} 21-16 \\ 21-19 \end{matrix} \right)$ 0	高柳 太祐	谷口 拓大
干場 翔也		尾崎 友哉	干場 翔也
福原 輝弥	2 $\left( \begin{matrix} 21-9 \\ 21-14 \end{matrix} \right)$ 0	小又 大悟	福原 輝弥
東 志音		石飛 廉	東 志音
山本 幸太	1 $\left( \begin{matrix} 21-19 \\ 10-21 \\ 13-21 \end{matrix} \right)$ 2	奥田 陽介	山本 幸太
福原 輝弥	2 $\left( \begin{matrix} 21-11 \\ 21-18 \end{matrix} \right)$ 0	服部 嶺	福原 輝弥
谷口 拓大	$\left( \quad \right)$	高柳 太祐	保科 三史郎
			古川 晃大

# 平成29年度石川県高等学校新人バドミントン選手権大会(女子団体)

平成29年11月9日-10日 七尾総合市民体育館

## 女子団体



<p>試合番号 WT-1</p> <p>小松明峰 3 - 1 鹿 西</p> <p>大島 舞依 2 <math>\left( \begin{smallmatrix} 21-10 \\ 21-9 \end{smallmatrix} \right)</math> 0 且味 りえ 荒川 愛美 0 亀野 莉彩</p> <p>岩崎 夏音 1 <math>\left( \begin{smallmatrix} 12-21 \\ 21-19 \\ 13-21 \end{smallmatrix} \right)</math> 2 北島 鈴菜 湯田 歩月 0 石井 愛梨</p> <p>中山 幸音 2 <math>\left( \begin{smallmatrix} 21-7 \\ 21-12 \end{smallmatrix} \right)</math> 0 南 佑芽</p> <p>大島 舞依 2 <math>\left( \begin{smallmatrix} 21-15 \\ 21-12 \end{smallmatrix} \right)</math> 0 亀野 莉彩</p> <p>荒川 愛美 <math>\left( \quad \right)</math> 北島 鈴菜</p>	<p>試合番号 WT-2</p> <p>辰 巳 丘 3 - 2 羽咋工業</p> <p>坂下 響希 1 <math>\left( \begin{smallmatrix} 21-10 \\ 16-21 \\ 18-21 \end{smallmatrix} \right)</math> 2 山崎 碧子 高田 優生 0 出村 巴菜</p> <p>小林 史奈 0 <math>\left( \begin{smallmatrix} 11-21 \\ 18-21 \end{smallmatrix} \right)</math> 2 西 未琴 高木 若菜 0 吉岡 沙月</p> <p>境 田 遥 2 <math>\left( \begin{smallmatrix} 21-2 \\ 21-0 \end{smallmatrix} \right)</math> 0 酒井 未希</p> <p>坂下 響希 2 <math>\left( \begin{smallmatrix} 15-21 \\ 21-17 \\ 21-9 \end{smallmatrix} \right)</math> 1 山崎 碧子</p> <p>高田 優生 2 <math>\left( \begin{smallmatrix} 11-21 \\ 21-13 \\ 25-23 \end{smallmatrix} \right)</math> 1 出村 巴菜</p>	<p>試合番号 WT-3</p> <p>金沢桜丘 3 - 0 田 鶴 浜</p> <p>酒井 伶菜 2 <math>\left( \begin{smallmatrix} 21-4 \\ 21-9 \end{smallmatrix} \right)</math> 0 河合 愛 気谷 莉央 0 瀬戸 美咲</p> <p>羽村 莉奈 2 <math>\left( \begin{smallmatrix} 21-11 \\ 21-18 \end{smallmatrix} \right)</math> 0 櫻井 恵 川畑 佐奈 0 小浦 百葉</p> <p>吉江 咲耶 2 <math>\left( \begin{smallmatrix} 21-6 \\ 21-14 \end{smallmatrix} \right)</math> 0 石本 雅</p> <p>酒井 伶菜 <math>\left( \quad \right)</math> 島谷 まりも</p> <p>気谷 莉央 <math>\left( \quad \right)</math> 櫻井 恵</p>
<p>試合番号 WT-4</p> <p>羽 咋 3 - 0 津 幡</p> <p>池島 梨乃 2 <math>\left( \begin{smallmatrix} 21-12 \\ 21-14 \end{smallmatrix} \right)</math> 0 高松 朋美 中條 鈴花 0 油野 那実</p> <p>中谷 萌瑛 2 <math>\left( \begin{smallmatrix} 21-16 \\ 21-16 \end{smallmatrix} \right)</math> 0 西 優莉奈 真木 歩乃耶 0 辻花 華麗</p> <p>粕野 理子 2 <math>\left( \begin{smallmatrix} 21-9 \\ 21-16 \end{smallmatrix} \right)</math> 0 藤田 彩花</p> <p>池島 梨乃 <math>\left( \quad \right)</math> 西 優莉奈</p> <p>中谷 萌瑛 <math>\left( \quad \right)</math> 高松 朋美</p>	<p>試合番号 WT-5</p> <p>明 倫 3 - 0 飯 田</p> <p>向野 柊佑 2 <math>\left( \begin{smallmatrix} 21-13 \\ 21-8 \end{smallmatrix} \right)</math> 0 野村 彩衣 寺中 青空 0 濱野 紗妃</p> <p>作平 すみれ 2 <math>\left( \begin{smallmatrix} 21-5 \\ 21-7 \end{smallmatrix} \right)</math> 0 上野 香衣 西村 明莉 0 谷口 碧</p> <p>三浦 さくら 2 <math>\left( \begin{smallmatrix} 21-7 \\ 21-5 \end{smallmatrix} \right)</math> 0 清水 彩葉</p> <p>寺中 青空 <math>\left( \quad \right)</math> 野村 彩衣</p> <p>向野 柊佑 <math>\left( \quad \right)</math> 濱野 紗妃</p>	<p>試合番号 WT-6</p> <p>県立工業 3 - 0 大聖寺実</p> <p>石戸谷 咲 2 <math>\left( \begin{smallmatrix} 21-4 \\ 21-3 \end{smallmatrix} \right)</math> 0 金本 百花 川岸 望美 0 馬場 咲帆</p> <p>吉田 郷乃 2 <math>\left( \begin{smallmatrix} 21-3 \\ 21-14 \end{smallmatrix} \right)</math> 0 堂下 綺羅星 中井 日奈子 0 小西 瑞佳</p> <p>川端 柚子 2 <math>\left( \begin{smallmatrix} 21-12 \\ 21-15 \end{smallmatrix} \right)</math> 0 松木 楓華</p> <p>石戸谷 咲 <math>\left( \quad \right)</math> 中嶋 莉音</p> <p>吉田 郷乃 <math>\left( \quad \right)</math> 久司 帆香</p>
<p>試合番号 WT-7</p> <p>加 賀 3 - 1 翠 星</p> <p>北市 統 2 <math>\left( \begin{smallmatrix} 21-10 \\ 21-8 \end{smallmatrix} \right)</math> 0 能村 あゆな 山野下 菜々 0 野中 千里</p> <p>中道 唯 1 <math>\left( \begin{smallmatrix} 21-18 \\ 9-21 \\ 11-21 \end{smallmatrix} \right)</math> 2 山口 紗季 高橋 唯 0 毛利 真珠</p> <p>山谷 風紗 2 <math>\left( \begin{smallmatrix} 21-6 \\ 21-11 \end{smallmatrix} \right)</math> 0 谷内田 珠伽</p> <p>北市 統 2 <math>\left( \begin{smallmatrix} 21-11 \\ 21-5 \end{smallmatrix} \right)</math> 0 米田 心</p> <p>山野下 菜々 <math>\left( \quad \right)</math> 清水 菜那</p>	<p>試合番号 WT-8</p> <p>金沢向陽 3 - 0 小松明峰</p> <p>酒尾 李々奈 2 <math>\left( \begin{smallmatrix} 21-6 \\ 21-6 \end{smallmatrix} \right)</math> 0 荒川 愛美 鍛冶 帆伽 0 湯田 歩月</p> <p>中谷 心萌 2 <math>\left( \begin{smallmatrix} 21-6 \\ 21-7 \end{smallmatrix} \right)</math> 0 中山 幸音 小林 詩歩 0 岩崎 夏音</p> <p>釜谷 知佳 2 <math>\left( \begin{smallmatrix} 21-1 \\ 21-11 \end{smallmatrix} \right)</math> 0 大島 舞依</p> <p>中橋 奈智 <math>\left( \quad \right)</math> 荒川 愛美</p> <p>中谷 心萌 <math>\left( \quad \right)</math> 中山 幸音</p>	<p>試合番号 WT-9</p> <p>北陸学院 3 - 1 小 松</p> <p>平石 愛海 2 <math>\left( \begin{smallmatrix} 20-22 \\ 23-21 \\ 21-17 \end{smallmatrix} \right)</math> 1 中西 杏璃 中出 あみ 0 石川 一花</p> <p>谷口 冬華 2 <math>\left( \begin{smallmatrix} 22-20 \\ 16-21 \\ 21-13 \end{smallmatrix} \right)</math> 1 高地 優花 吉富 桃子 0 守田 汐里</p> <p>西田 璃紗 0 <math>\left( \begin{smallmatrix} 11-21 \\ 7-21 \end{smallmatrix} \right)</math> 2 北村 萌</p> <p>中出 あみ 2 <math>\left( \begin{smallmatrix} 21-12 \\ 21-11 \end{smallmatrix} \right)</math> 0 中西 杏璃</p> <p>平石 愛海 <math>\left( \quad \right)</math> 石川 一花</p>
<p>試合番号 WT-10</p> <p>金 沢 3 - 2 金沢北陵</p> <p>室田 美琴 2 <math>\left( \begin{smallmatrix} 21-16 \\ 21-10 \end{smallmatrix} \right)</math> 0 本江 加奈 高山 美月 0 宮嶋 理乃</p> <p>養 晴澄 0 <math>\left( \begin{smallmatrix} 11-21 \\ 17-21 \end{smallmatrix} \right)</math> 2 古澤 瑞由佳 塩谷 有菜 0 中谷 菜々美</p> <p>吉田 真菜 0 <math>\left( \begin{smallmatrix} 9-21 \\ 1-21 \end{smallmatrix} \right)</math> 2 村上 里奈</p> <p>室田 美琴 2 <math>\left( \begin{smallmatrix} 9-21 \\ 21-11 \\ 21-18 \end{smallmatrix} \right)</math> 1 古澤 瑞由佳</p> <p>高山 美月 2 <math>\left( \begin{smallmatrix} 21-19 \\ 21-8 \end{smallmatrix} \right)</math> 0 中谷 菜々美</p>	<p>試合番号 WT-11</p> <p>星 稜 3 - 0 石川高専</p> <p>平井 詩乃 2 <math>\left( \begin{smallmatrix} 21-14 \\ 21-19 \end{smallmatrix} \right)</math> 0 上田 瑚都 久次 加乃 0 中田 雛</p> <p>片岡 那菜 2 <math>\left( \begin{smallmatrix} 21-11 \\ 21-18 \end{smallmatrix} \right)</math> 0 横山 奈緒 村 朋美 0 堀 遥</p> <p>加賀谷 友里 2 <math>\left( \begin{smallmatrix} 21-15 \\ 7-21 \\ 21-18 \end{smallmatrix} \right)</math> 1 三國 凧生</p> <p>久次 加乃 <math>\left( \quad \right)</math> 中田 雛</p> <p>平井 詩乃 <math>\left( \quad \right)</math> 上田 瑚都</p>	<p>試合番号 WT-12</p> <p>小松商業 3 - 0 辰 巳 丘</p> <p>太田 江里紗 2 <math>\left( \begin{smallmatrix} 21-8 \\ 21-12 \end{smallmatrix} \right)</math> 0 小林 史奈 渡 邊 月 0 高木 若菜</p> <p>中出 萌雅 2 <math>\left( \begin{smallmatrix} 21-8 \\ 21-5 \end{smallmatrix} \right)</math> 0 坂下 響希 角井 佑衣 0 高田 優生</p> <p>山本 愛弓 2 <math>\left( \begin{smallmatrix} 21-17 \\ 21-8 \end{smallmatrix} \right)</math> 0 境 田 遥</p> <p>大島 愛依 <math>\left( \quad \right)</math> 坂下 響希</p> <p>中尾 珠梨 <math>\left( \quad \right)</math> 高田 優生</p>



<p>試合番号 WT-13</p> <p>金沢錦丘 3 - 0 金大附属</p> <p>前坂 聖来 2 <math>\left( \begin{smallmatrix} 21-3 \\ 21-5 \end{smallmatrix} \right)</math> 0 宋 眞賀 太田 理沙 2 <math>\left( \begin{smallmatrix} 21-4 \\ 21-6 \end{smallmatrix} \right)</math> 0 池田 祐衣</p> <p>小林 羽夏 2 <math>\left( \begin{smallmatrix} 21-9 \\ 21-6 \end{smallmatrix} \right)</math> 0 佐藤 優里奈 森 帆香 2 <math>\left( \begin{smallmatrix} 21-9 \\ 21-6 \end{smallmatrix} \right)</math> 0 石川 千夏</p> <p>北村 理子 2 <math>\left( \begin{smallmatrix} 21-9 \\ 21-6 \end{smallmatrix} \right)</math> 0 講堂 桜</p> <p>太田 理沙 <math>\left( \quad \right)</math> 宋 眞賀</p> <p>前坂 聖来 <math>\left( \quad \right)</math> 池田 祐衣</p>	<p>試合番号 WT-14</p> <p>遊学館 3 - 0 松 任</p> <p>松本 茉尋 2 <math>\left( \begin{smallmatrix} 21-8 \\ 21-10 \end{smallmatrix} \right)</math> 0 柳村 華凜 宮島 菜緒 2 <math>\left( \begin{smallmatrix} 21-9 \\ 21-10 \end{smallmatrix} \right)</math> 0 荒木 夏美</p> <p>井村 若菜 2 <math>\left( \begin{smallmatrix} 21-9 \\ 21-10 \end{smallmatrix} \right)</math> 0 池島 汐音 木田 瞭花 2 <math>\left( \begin{smallmatrix} 21-6 \\ 21-2 \end{smallmatrix} \right)</math> 0 稲田 紗綾香</p> <p>井上 綾華 2 <math>\left( \begin{smallmatrix} 21-6 \\ 21-2 \end{smallmatrix} \right)</math> 0 渡部 愛梨</p> <p>松本 茉尋 <math>\left( \quad \right)</math> 池島 汐音</p> <p>井村 若菜 <math>\left( \quad \right)</math> 稲田 紗綾香</p>	<p>試合番号 WT-15</p> <p>金沢桜丘 3 - 0 金沢泉丘</p> <p>酒井 伶菜 2 <math>\left( \begin{smallmatrix} 21-7 \\ 21-6 \end{smallmatrix} \right)</math> 0 澤田 彩 気谷 莉央 2 <math>\left( \begin{smallmatrix} 21-19 \\ 21-15 \end{smallmatrix} \right)</math> 0 石崎 柚菜</p> <p>羽村 莉奈 2 <math>\left( \begin{smallmatrix} 21-8 \\ 19-21 \\ 21-10 \end{smallmatrix} \right)</math> 1 二木 葉奈 川畑 佐奈 2 <math>\left( \begin{smallmatrix} 21-8 \\ 19-21 \\ 21-10 \end{smallmatrix} \right)</math> 1 瀬谷 彩夏</p> <p>吉江 咲耶 2 <math>\left( \begin{smallmatrix} 21-8 \\ 19-21 \\ 21-10 \end{smallmatrix} \right)</math> 1 森澤 友稀</p> <p>酒井 伶菜 <math>\left( \quad \right)</math> 二木 葉奈</p> <p>気谷 莉央 <math>\left( \quad \right)</math> 澤田 彩</p>
<p>試合番号 WT-16</p> <p>金沢二水 3 - 0 羽 咋</p> <p>長田 葉菜 2 <math>\left( \begin{smallmatrix} 21-12 \\ 21-15 \end{smallmatrix} \right)</math> 0 中谷 萌瑛 西坂 紗綾 2 <math>\left( \begin{smallmatrix} 21-11 \\ 21-4 \end{smallmatrix} \right)</math> 0 真木 歩乃耶</p> <p>中田 鈴花 2 <math>\left( \begin{smallmatrix} 21-14 \\ 21-10 \end{smallmatrix} \right)</math> 0 粕野 理子 竹内 千智 2 <math>\left( \begin{smallmatrix} 21-14 \\ 21-10 \end{smallmatrix} \right)</math> 0 中條 鈴花</p> <p>石垣 結 2 <math>\left( \begin{smallmatrix} 21-12 \\ 21-15 \end{smallmatrix} \right)</math> 0 池島 梨乃</p> <p>吉浦 愛花 <math>\left( \quad \right)</math> 中谷 萌瑛</p> <p>北濱 英 <math>\left( \quad \right)</math> 中條 鈴花</p>	<p>試合番号 WT-17</p> <p>七 尾 3 - 1 金沢伏見</p> <p>土田 郁子 2 <math>\left( \begin{smallmatrix} 21-9 \\ 21-8 \end{smallmatrix} \right)</math> 0 久保 ひより 前 琴美 2 <math>\left( \begin{smallmatrix} 17-21 \\ 19-21 \end{smallmatrix} \right)</math> 2 土肥 奈津子</p> <p>千場 まりあ 2 <math>\left( \begin{smallmatrix} 19-21 \\ 21-17 \\ 21-17 \end{smallmatrix} \right)</math> 1 高島 響子 安田 有容弥 2 <math>\left( \begin{smallmatrix} 19-21 \\ 21-17 \\ 21-17 \end{smallmatrix} \right)</math> 1 山道 伊津実</p> <p>藤澤 沙樹 2 <math>\left( \begin{smallmatrix} 21-12 \\ 21-9 \end{smallmatrix} \right)</math> 0 久保 凜奈</p> <p>前 琴美 2 <math>\left( \begin{smallmatrix} 21-12 \\ 21-9 \end{smallmatrix} \right)</math> 0 高島 響子</p> <p>土田 郁子 <math>\left( \quad \right)</math> 山道 伊津実</p>	<p>試合番号 WT-18</p> <p>金 沢 西 3 - 0 輪 島</p> <p>高平 有菜 0 <math>\left( \begin{smallmatrix} - \\ - \end{smallmatrix} \right)</math> 0 松本 なつめ 石井 晴菜 0 <math>\left( \begin{smallmatrix} - \\ - \end{smallmatrix} \right)</math> 0 キケン 月海 華子</p> <p>垣内 咲紀 0 <math>\left( \begin{smallmatrix} - \\ - \end{smallmatrix} \right)</math> 0 徳光 由紀菜 喜多 智菜 0 <math>\left( \begin{smallmatrix} - \\ - \end{smallmatrix} \right)</math> 0 キケン 新谷 早也香</p> <p>村上 ゆみ 0 <math>\left( \begin{smallmatrix} - \\ - \end{smallmatrix} \right)</math> 0 遠 島 葵 大野 愛恵 <math>\left( \quad \right)</math> 松本 なつめ</p> <p>高松 楓佳 <math>\left( \quad \right)</math> 月海 華子</p>
<p>試合番号 WT-19</p> <p>鵬 学 園 3 - 0 明 倫</p> <p>今村 紗樹 2 <math>\left( \begin{smallmatrix} 21-8 \\ 21-19 \end{smallmatrix} \right)</math> 0 向野 終佑 川崎 奈津希 2 <math>\left( \begin{smallmatrix} 21-6 \\ 21-5 \end{smallmatrix} \right)</math> 0 寺中 青空</p> <p>澤野 あみ 2 <math>\left( \begin{smallmatrix} 21-8 \\ 21-8 \end{smallmatrix} \right)</math> 0 作平 すみれ 水上 京香 2 <math>\left( \begin{smallmatrix} 21-6 \\ 21-5 \end{smallmatrix} \right)</math> 0 西村 明莉</p> <p>常光 沙莉亜 2 <math>\left( \begin{smallmatrix} 21-8 \\ 21-8 \end{smallmatrix} \right)</math> 0 小林 あかり</p> <p>澤野 あみ <math>\left( \quad \right)</math> 向野 終佑</p> <p>川崎 奈津希 <math>\left( \quad \right)</math> 寺中 青空</p>	<p>試合番号 WT-20</p> <p>金沢商業 3 - 0 県立工業</p> <p>小池田 夏樹 2 <math>\left( \begin{smallmatrix} 21-10 \\ 21-9 \end{smallmatrix} \right)</math> 0 吉田 郷乃 塩谷 梨里花 2 <math>\left( \begin{smallmatrix} 21-8 \\ 21-7 \end{smallmatrix} \right)</math> 0 中井 日奈子</p> <p>中村 優里 2 <math>\left( \begin{smallmatrix} 21-6 \\ 21-1 \end{smallmatrix} \right)</math> 0 石戸谷 咲 関屋 伊織 2 <math>\left( \begin{smallmatrix} 21-6 \\ 21-1 \end{smallmatrix} \right)</math> 0 川岸 望美</p> <p>番匠 未来 2 <math>\left( \begin{smallmatrix} 21-10 \\ 21-9 \end{smallmatrix} \right)</math> 0 川端 柚子</p> <p>塩谷 梨里花 <math>\left( \quad \right)</math> 吉田 郷乃</p> <p>中村 優里 <math>\left( \quad \right)</math> 石戸谷 咲</p>	<p>試合番号 WT-21</p> <p>鶴 来 3 - 2 大 聖 寺</p> <p>吉田 晴香 0 <math>\left( \begin{smallmatrix} 7-21 \\ 6-21 \end{smallmatrix} \right)</math> 2 嶋野 まつり 杉浦 峰音 0 <math>\left( \begin{smallmatrix} 7-21 \\ 6-21 \end{smallmatrix} \right)</math> 2 林 春那</p> <p>植木 まりあ 2 <math>\left( \begin{smallmatrix} 21-16 \\ 21-16 \end{smallmatrix} \right)</math> 0 上原 依吹 奥 すず 2 <math>\left( \begin{smallmatrix} 21-16 \\ 21-16 \end{smallmatrix} \right)</math> 0 高野 花菜</p> <p>林 莉奈 2 <math>\left( \begin{smallmatrix} 21-19 \\ 21-18 \end{smallmatrix} \right)</math> 0 鷲 一 葉</p> <p>奥 すず 0 <math>\left( \begin{smallmatrix} 10-21 \\ 20-22 \end{smallmatrix} \right)</math> 2 林 春那</p> <p>植木 まりあ 2 <math>\left( \begin{smallmatrix} 21-11 \\ 12-21 \\ 21-19 \end{smallmatrix} \right)</math> 1 嶋野 まつり</p>
<p>試合番号 WT-22</p> <p>寺 井 3 - 0 尾 山 台</p> <p>三樹 七海 0 <math>\left( \begin{smallmatrix} - \\ - \end{smallmatrix} \right)</math> 0 岩田 美優 鷹合 りえる 0 <math>\left( \begin{smallmatrix} - \\ - \end{smallmatrix} \right)</math> 0 キケン 高山 莉緒</p> <p>岩田 紗里菜 0 <math>\left( \begin{smallmatrix} - \\ - \end{smallmatrix} \right)</math> 0 安達 亜矢 坂下 友理 0 <math>\left( \begin{smallmatrix} - \\ - \end{smallmatrix} \right)</math> 0 キケン 柿 莉理奈</p> <p>石本 満 0 <math>\left( \begin{smallmatrix} - \\ - \end{smallmatrix} \right)</math> 0 岡田 梨奈</p> <p>吉田 暦 <math>\left( \quad \right)</math> 岩田 美優</p> <p>坂本 理恵 <math>\left( \quad \right)</math> 高山 莉緒</p>	<p>試合番号 WT-23</p> <p>金沢学院 3 - 0 加 賀</p> <p>西野 遥菜 2 <math>\left( \begin{smallmatrix} 21-3 \\ 21-6 \end{smallmatrix} \right)</math> 0 北市 統 吉嶋 七菜 2 <math>\left( \begin{smallmatrix} 21-3 \\ 21-3 \end{smallmatrix} \right)</math> 0 山谷 風紗</p> <p>池上 真琴 2 <math>\left( \begin{smallmatrix} 21-0 \\ 21-1 \end{smallmatrix} \right)</math> 0 山野下 菜々 浅野 都希 2 <math>\left( \begin{smallmatrix} 21-0 \\ 21-1 \end{smallmatrix} \right)</math> 0 高橋 唯</p> <p>月橋 唯奈 2 <math>\left( \begin{smallmatrix} 21-3 \\ 21-6 \end{smallmatrix} \right)</math> 0 中市 統 朝日奈 奏未 <math>\left( \quad \right)</math> 山市 風紗</p> <p>小林 愛奈 <math>\left( \quad \right)</math> 山市 風紗</p>	<p>試合番号 WT-24</p> <p>金沢向陽 3 - 0 北陸学院</p> <p>酒尾 李々奈 2 <math>\left( \begin{smallmatrix} 21-3 \\ 21-6 \end{smallmatrix} \right)</math> 0 平石 愛海 鍛冶 帆伽 2 <math>\left( \begin{smallmatrix} 21-5 \\ 21-7 \end{smallmatrix} \right)</math> 0 中出 あみ</p> <p>中橋 奈智 2 <math>\left( \begin{smallmatrix} 21-4 \\ 21-4 \end{smallmatrix} \right)</math> 0 谷口 冬華 染川 遥 2 <math>\left( \begin{smallmatrix} 21-4 \\ 21-4 \end{smallmatrix} \right)</math> 0 吉富 桃子</p> <p>中谷 心萌 2 <math>\left( \begin{smallmatrix} 21-4 \\ 21-4 \end{smallmatrix} \right)</math> 0 西田 璃紗</p> <p>釜谷 知佳 <math>\left( \quad \right)</math> 中出 あみ</p> <p>中橋 奈智 <math>\left( \quad \right)</math> 平石 愛海</p>

<p>試合番号 WT-25</p> <p>星 稜 4 - 1 金 沢</p> <p>平井 詩乃 2 <math>\left( \begin{smallmatrix} 21-5 \\ 21-9 \end{smallmatrix} \right)</math> 0 蓑 晴澄 久次 加乃 <math>\left( \begin{smallmatrix} 21-9 \\ 21-9 \end{smallmatrix} \right)</math> 0 塩谷 有菜</p> <p>加賀谷 友里 0 <math>\left( \begin{smallmatrix} 19-21 \\ 15-21 \end{smallmatrix} \right)</math> 2 室田 美琴 松尾 ひな <math>\left( \begin{smallmatrix} 15-21 \\ 15-21 \end{smallmatrix} \right)</math> 2 高山 美月</p> <p>片岡 那菜 2 <math>\left( \begin{smallmatrix} 21-6 \\ 21-4 \end{smallmatrix} \right)</math> 0 辻川 愛花</p> <p>平井 詩乃 2 <math>\left( \begin{smallmatrix} 21-10 \\ 21-4 \end{smallmatrix} \right)</math> 0 室田 美琴</p> <p>久次 加乃 2 <math>\left( \begin{smallmatrix} 21-9 \\ 21-5 \end{smallmatrix} \right)</math> 0 高山 美月</p>	<p>試合番号 WT-26</p> <p>小松商業 3 - 0 金沢錦丘</p> <p>中出 萌雅 2 <math>\left( \begin{smallmatrix} 21-10 \\ 21-11 \end{smallmatrix} \right)</math> 0 前坂 聖来 角井 佑衣 <math>\left( \begin{smallmatrix} 21-11 \\ 21-11 \end{smallmatrix} \right)</math> 0 太田 理沙</p> <p>大島 愛依 2 <math>\left( \begin{smallmatrix} 21-10 \\ 21-16 \end{smallmatrix} \right)</math> 0 小林 羽夏 中尾 珠梨 <math>\left( \begin{smallmatrix} 21-16 \\ 21-16 \end{smallmatrix} \right)</math> 0 森 帆香</p> <p>太田 江里紗 2 <math>\left( \begin{smallmatrix} 21-7 \\ 21-10 \end{smallmatrix} \right)</math> 0 北村 理子</p> <p>角井 佑衣 <math>\left( \begin{smallmatrix} \phantom{21-7} \\ \phantom{21-10} \end{smallmatrix} \right)</math> 太田 理沙</p> <p>中出 萌雅 <math>\left( \begin{smallmatrix} \phantom{21-7} \\ \phantom{21-10} \end{smallmatrix} \right)</math> 前坂 聖来</p>	<p>試合番号 WT-27</p> <p>金沢桜丘 3 - 0 遊学館</p> <p>酒井 伶菜 2 <math>\left( \begin{smallmatrix} 21-9 \\ 21-15 \end{smallmatrix} \right)</math> 0 松本 菜尋 気谷 莉央 <math>\left( \begin{smallmatrix} 21-15 \\ 21-15 \end{smallmatrix} \right)</math> 0 宮島 菜緒</p> <p>羽村 莉奈 2 <math>\left( \begin{smallmatrix} 21-9 \\ 21-11 \end{smallmatrix} \right)</math> 0 井上 綾華 川畑 佐奈 <math>\left( \begin{smallmatrix} 21-11 \\ 21-11 \end{smallmatrix} \right)</math> 0 井村 若菜</p> <p>小坂 優果 2 <math>\left( \begin{smallmatrix} 21-11 \\ 21-8 \end{smallmatrix} \right)</math> 0 吉田 裕香</p> <p>酒井 伶菜 <math>\left( \begin{smallmatrix} \phantom{21-11} \\ \phantom{21-8} \end{smallmatrix} \right)</math> 井上 綾華</p> <p>気谷 莉央 <math>\left( \begin{smallmatrix} \phantom{21-11} \\ \phantom{21-8} \end{smallmatrix} \right)</math> 宮島 菜緒</p>
<p>試合番号 WT-28</p> <p>金沢二水 3 - 1 七 尾</p> <p>長田 葉菜 0 <math>\left( \begin{smallmatrix} 18-21 \\ 20-22 \end{smallmatrix} \right)</math> 2 土田 郁子 西坂 紗綾 <math>\left( \begin{smallmatrix} 20-22 \\ 20-22 \end{smallmatrix} \right)</math> 2 前 琴美</p> <p>中田 鈴花 2 <math>\left( \begin{smallmatrix} 21-10 \\ 21-9 \end{smallmatrix} \right)</math> 0 千場 まりあ 竹内 千智 <math>\left( \begin{smallmatrix} 21-9 \\ 21-9 \end{smallmatrix} \right)</math> 0 安田 有容弥</p> <p>石垣 結 2 <math>\left( \begin{smallmatrix} 21-1 \\ 21-5 \end{smallmatrix} \right)</math> 0 藤澤 沙樹</p> <p>吉浦 愛花 2 <math>\left( \begin{smallmatrix} 21-7 \\ 21-11 \end{smallmatrix} \right)</math> 0 前 琴美</p> <p>北濱 英 <math>\left( \begin{smallmatrix} \phantom{21-1} \\ \phantom{21-5} \end{smallmatrix} \right)</math> 土田 郁子</p>	<p>試合番号 WT-29</p> <p>鵬学園 3 - 1 金沢西</p> <p>澤野 あみ 2 <math>\left( \begin{smallmatrix} 21-8 \\ 21-7 \end{smallmatrix} \right)</math> 0 垣内 咲紀 水上 京香 <math>\left( \begin{smallmatrix} 21-7 \\ 21-7 \end{smallmatrix} \right)</math> 0 喜多 智菜</p> <p>今村 紗樹 0 <math>\left( \begin{smallmatrix} 12-21 \\ 19-21 \end{smallmatrix} \right)</math> 2 高平 有菜 常光 沙莉亜 <math>\left( \begin{smallmatrix} 19-21 \\ 19-21 \end{smallmatrix} \right)</math> 2 石井 晴菜</p> <p>川崎 奈津希 2 <math>\left( \begin{smallmatrix} 21-17 \\ 21-13 \end{smallmatrix} \right)</math> 0 村上 ゆみ</p> <p>澤野 あみ <math>\left( \begin{smallmatrix} \phantom{21-17} \\ \phantom{21-13} \end{smallmatrix} \right)</math> 高平 有菜</p> <p>水上 京香 2 <math>\left( \begin{smallmatrix} 22-20 \\ 21-18 \end{smallmatrix} \right)</math> 0 石井 晴菜</p>	<p>試合番号 WT-30</p> <p>金沢商業 3 - 0 鶴 来</p> <p>小池田 夏樹 2 <math>\left( \begin{smallmatrix} 21-4 \\ 21-2 \end{smallmatrix} \right)</math> 0 吉田 晴香 塩谷 梨里花 <math>\left( \begin{smallmatrix} 21-2 \\ 21-2 \end{smallmatrix} \right)</math> 0 杉浦 峰音</p> <p>河西 櫻 2 <math>\left( \begin{smallmatrix} 21-6 \\ 21-4 \end{smallmatrix} \right)</math> 0 植木 まりあ 番匠 未来 <math>\left( \begin{smallmatrix} 21-4 \\ 21-4 \end{smallmatrix} \right)</math> 0 奥 すず</p> <p>中村 優里 2 <math>\left( \begin{smallmatrix} 21-5 \\ 21-0 \end{smallmatrix} \right)</math> 0 林 莉奈</p> <p>小池田 夏樹 <math>\left( \begin{smallmatrix} \phantom{21-5} \\ \phantom{21-0} \end{smallmatrix} \right)</math> 奥 すず</p> <p>番匠 未来 <math>\left( \begin{smallmatrix} \phantom{21-5} \\ \phantom{21-0} \end{smallmatrix} \right)</math> 植木 まりあ</p>
<p>試合番号 WT-31</p> <p>金沢学院 3 - 0 寺 井</p> <p>小林 愛奈 2 <math>\left( \begin{smallmatrix} 21-3 \\ 21-3 \end{smallmatrix} \right)</math> 0 岩田 紗里菜 月橋 唯奈 <math>\left( \begin{smallmatrix} 21-3 \\ 21-3 \end{smallmatrix} \right)</math> 0 石本 繭</p> <p>西野 遥菜 2 <math>\left( \begin{smallmatrix} 21-11 \\ 21-4 \end{smallmatrix} \right)</math> 0 三樹 七海 吉嶋 七菜 <math>\left( \begin{smallmatrix} 21-4 \\ 21-4 \end{smallmatrix} \right)</math> 0 鷹合 りえる</p> <p>朝日奈 奏未 2 <math>\left( \begin{smallmatrix} 21-7 \\ 21-4 \end{smallmatrix} \right)</math> 0 坂下 友理</p> <p>池上 真琴 <math>\left( \begin{smallmatrix} \phantom{21-7} \\ \phantom{21-4} \end{smallmatrix} \right)</math> 鷹合 りえる</p> <p>浅野 都希 <math>\left( \begin{smallmatrix} \phantom{21-7} \\ \phantom{21-4} \end{smallmatrix} \right)</math> 三樹 七海</p>	<p>試合番号 WT-32</p> <p>金沢向陽 3 - 0 星 稜</p> <p>中谷 心萌 2 <math>\left( \begin{smallmatrix} 21-9 \\ 21-5 \end{smallmatrix} \right)</math> 0 平井 詩乃 小林 詩歩 <math>\left( \begin{smallmatrix} 21-5 \\ 21-5 \end{smallmatrix} \right)</math> 0 久次 加乃</p> <p>中橋 奈智 2 <math>\left( \begin{smallmatrix} 21-3 \\ 21-4 \end{smallmatrix} \right)</math> 0 片岡 那菜 染川 遥 <math>\left( \begin{smallmatrix} 21-4 \\ 21-4 \end{smallmatrix} \right)</math> 0 村 朋美</p> <p>釜谷 知佳 2 <math>\left( \begin{smallmatrix} 21-5 \\ 21-5 \end{smallmatrix} \right)</math> 0 加賀谷 友里</p> <p>中谷 心萌 <math>\left( \begin{smallmatrix} \phantom{21-5} \\ \phantom{21-5} \end{smallmatrix} \right)</math> 久次 加乃</p> <p>中橋 奈智 <math>\left( \begin{smallmatrix} \phantom{21-5} \\ \phantom{21-5} \end{smallmatrix} \right)</math> 平井 詩乃</p>	<p>試合番号 WT-33</p> <p>金沢桜丘 3 - 0 小松商業</p> <p>酒井 伶菜 2 <math>\left( \begin{smallmatrix} 21-6 \\ 19-21 \\ 21-14 \end{smallmatrix} \right)</math> 1 中出 萌雅 気谷 莉央 <math>\left( \begin{smallmatrix} 19-21 \\ 21-14 \end{smallmatrix} \right)</math> 1 角井 佑衣</p> <p>永松 真依 2 <math>\left( \begin{smallmatrix} 12-21 \\ 23-21 \\ 21-12 \end{smallmatrix} \right)</math> 1 大島 愛依 川畑 佐奈 <math>\left( \begin{smallmatrix} 23-21 \\ 21-12 \end{smallmatrix} \right)</math> 1 中尾 珠梨</p> <p>羽村 莉奈 2 <math>\left( \begin{smallmatrix} 14-21 \\ 24-22 \\ 21-8 \end{smallmatrix} \right)</math> 1 太田 江里紗</p> <p>酒井 伶菜 <math>\left( \begin{smallmatrix} \phantom{14-21} \\ \phantom{24-22} \\ \phantom{21-8} \end{smallmatrix} \right)</math> 角井 佑衣</p> <p>気谷 莉央 <math>\left( \begin{smallmatrix} \phantom{14-21} \\ \phantom{24-22} \\ \phantom{21-8} \end{smallmatrix} \right)</math> 中出 萌雅</p>
<p>試合番号 WT-34</p> <p>金沢二水 3 - 1 鵬学園</p> <p>北濱 英 2 <math>\left( \begin{smallmatrix} 21-10 \\ 21-13 \end{smallmatrix} \right)</math> 0 澤野 あみ 吉浦 愛花 <math>\left( \begin{smallmatrix} 21-13 \\ 21-13 \end{smallmatrix} \right)</math> 0 水上 京香</p> <p>中田 鈴花 1 <math>\left( \begin{smallmatrix} 14-21 \\ 21-19 \\ 16-21 \end{smallmatrix} \right)</math> 2 今村 紗樹 竹内 千智 <math>\left( \begin{smallmatrix} 21-19 \\ 16-21 \end{smallmatrix} \right)</math> 2 常光 沙莉亜</p> <p>石垣 結 2 <math>\left( \begin{smallmatrix} 18-21 \\ 21-14 \\ 21-19 \end{smallmatrix} \right)</math> 1 川崎 奈津希</p> <p>吉浦 愛花 2 <math>\left( \begin{smallmatrix} 21-11 \\ 21-8 \end{smallmatrix} \right)</math> 0 水上 京香</p> <p>北濱 英 <math>\left( \begin{smallmatrix} \phantom{21-11} \\ \phantom{21-8} \end{smallmatrix} \right)</math> 澤野 あみ</p>	<p>試合番号 WT-35</p> <p>金沢商業 3 - 2 金沢学院</p> <p>小池田 夏樹 2 <math>\left( \begin{smallmatrix} 21-15 \\ 21-6 \end{smallmatrix} \right)</math> 0 池上 真琴 塩谷 梨里花 <math>\left( \begin{smallmatrix} 21-6 \\ 21-6 \end{smallmatrix} \right)</math> 0 浅野 都希</p> <p>河西 櫻 0 <math>\left( \begin{smallmatrix} 13-21 \\ 11-21 \end{smallmatrix} \right)</math> 2 小林 愛奈 番匠 未来 <math>\left( \begin{smallmatrix} 11-21 \\ 11-21 \end{smallmatrix} \right)</math> 2 月橋 唯奈</p> <p>中村 優里 0 <math>\left( \begin{smallmatrix} 17-21 \\ 14-21 \end{smallmatrix} \right)</math> 2 朝日奈 奏未</p> <p>小池田 夏樹 2 <math>\left( \begin{smallmatrix} 22-20 \\ 15-21 \\ 21-19 \end{smallmatrix} \right)</math> 1 吉嶋 七菜</p> <p>塩谷 梨里花 2 <math>\left( \begin{smallmatrix} 23-21 \\ 21-15 \end{smallmatrix} \right)</math> 0 小林 愛奈</p>	<p>試合番号 WT-36</p> <p>金沢向陽 3 - 0 金沢桜丘</p> <p>酒尾 李々奈 2 <math>\left( \begin{smallmatrix} 21-9 \\ 21-15 \end{smallmatrix} \right)</math> 0 酒井 伶菜 鍛冶 帆伽 <math>\left( \begin{smallmatrix} 21-15 \\ 21-15 \end{smallmatrix} \right)</math> 0 気谷 莉央</p> <p>中谷 心萌 2 <math>\left( \begin{smallmatrix} 21-9 \\ 21-5 \end{smallmatrix} \right)</math> 0 羽村 莉奈 小林 詩歩 <math>\left( \begin{smallmatrix} 21-5 \\ 21-5 \end{smallmatrix} \right)</math> 0 川畑 佐奈</p> <p>中橋 奈智 2 <math>\left( \begin{smallmatrix} 21-2 \\ 21-5 \end{smallmatrix} \right)</math> 0 吉江 咲耶</p> <p>釜谷 知佳 <math>\left( \begin{smallmatrix} \phantom{21-2} \\ \phantom{21-5} \end{smallmatrix} \right)</math> 羽村 莉奈</p> <p>中谷 心萌 <math>\left( \begin{smallmatrix} \phantom{21-2} \\ \phantom{21-5} \end{smallmatrix} \right)</math> 気谷 莉央</p>

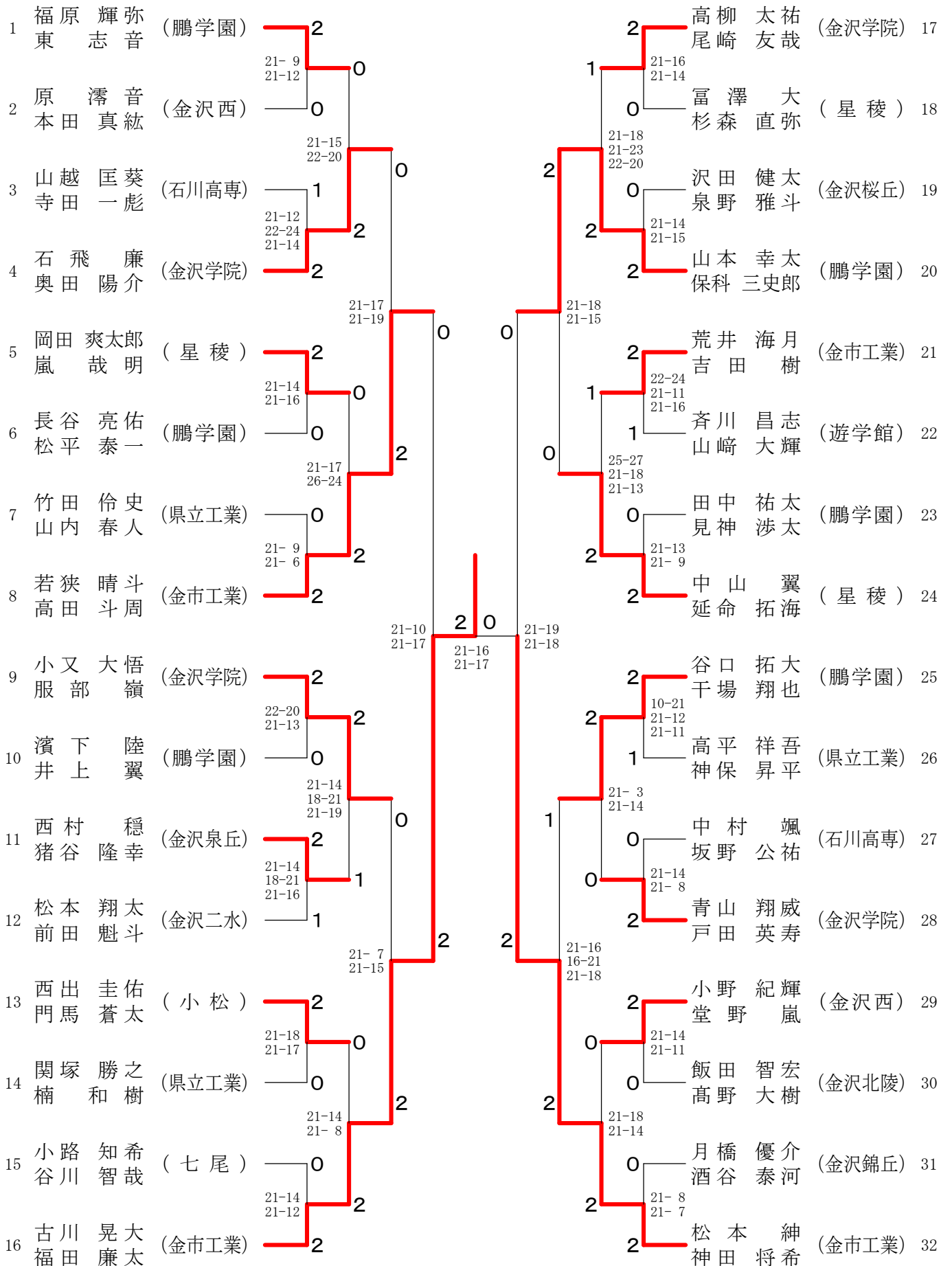
試合番号 WT-37		試合番号 WT-38	
金沢二水	3 - 1	金沢商業	
長田 葉菜	0 $\left( \begin{matrix} 5-21 \\ 10-21 \end{matrix} \right)$ 2	小池田 夏樹	
竹内 千智		塩谷 梨里花	
北濱 英	2 $\left( \begin{matrix} 21-8 \\ 21-13 \end{matrix} \right)$ 0	中村 優里	
吉浦 愛花		関屋 伊織	
石垣 結	2 $\left( \begin{matrix} 21-7 \\ 21-19 \end{matrix} \right)$ 0	番匠 未来	
吉浦 愛花	$\left( \quad \right)$	塩谷 梨里花	
北濱 英	2 $\left( \begin{matrix} 21-8 \\ 21-11 \end{matrix} \right)$ 0	中村 優里	
金沢向陽	3 - 1	金沢二水	
酒尾 李々奈	1 $\left( \begin{matrix} 21-17 \\ 18-21 \end{matrix} \right)$ 2	北濱 英	
鍛冶 帆伽		吉浦 愛花	
中谷 心萌	2 $\left( \begin{matrix} 21-10 \\ 21-12 \end{matrix} \right)$ 0	石垣 結	
小林 詩歩		長田 葉菜	
中橋 奈智	2 $\left( \begin{matrix} 21-8 \\ 21-14 \end{matrix} \right)$ 0	竹内 千智	
釜谷 知佳	2 $\left( \begin{matrix} 21-13 \\ 21-18 \end{matrix} \right)$ 0	北濱 英	
中谷 心萌	$\left( \quad \right)$	吉浦 愛花	

# 平成29年度石川県高等学校新人バドミントン選手権大会(男子個人)

平成29年11月9日-12日 七尾総合市民体育館・鹿島体育センター

【ベスト32】

## 男子ダブルス

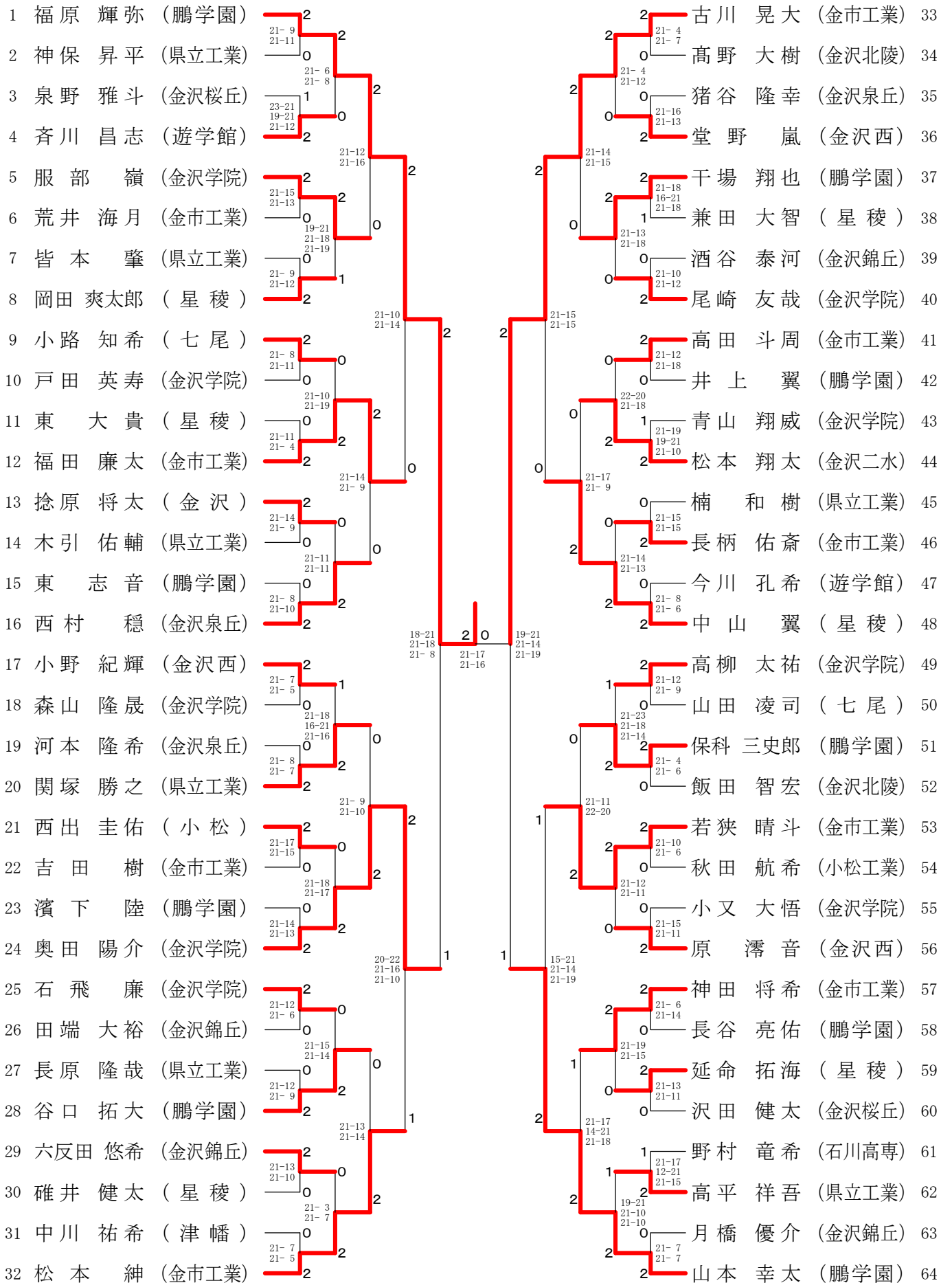


# 平成29年度石川県高等学校新人バドミントン選手権大会(男子個人)

平成29年11月9日-12日 七尾総合市民体育館・鹿島体育センター

【ベスト64】

## 男子シングルス



# 平成29年度石川県高等学校新人バドミントン選手権大会(男子個人)

平成29年11月9日-12日 七尾総合市民体育館・鹿島体育センター

## 男子ダブルスー1

順位	選手名	所属校	対戦相手	スコア	順位	選手名	所属校
1	福原 輝志	( 鵬学園 )	岡田 爽太郎	21-6	36	岡田 爽太郎	( 星稜 )
2	針湯 谷勇春	( 大聖寺実 )	本高 田尾千枝	21-7	37	本高 田尾千枝	( 明倫 )
3	納谷 口口偉翔	( 金沢二水 )	山田 康翔	15-6, 15-3	38	山田 康翔	( 羽咋工業 )
4	湊大 昇一	( 金沢桜丘 )	本久 多保	21-13	39	本久 多保	( 金沢 )
5	櫻井 嶋健	( 金沢北陵 )	山口 戸口	15-5, 15-8	40	山口 戸口	( 小松工業 )
6	北谷 内達拓	( 羽咋工業 )	東屋 山敷	21-16	41	東屋 山敷	( 能登 )
7	丸山 上陽太	( 金沢錦丘 )	西渡 村旭	15-5, 15-3	42	西渡 村旭	( 大聖寺 )
8	奥村 下和祥	( 羽咋 )	河野 本晃裕	21-12	43	河野 本晃裕	( 金沢泉丘 )
9	橋中 本下直晴	( 大聖寺 )	清能 水崎	21-9, 21-12	44	清能 水崎	( 松任 )
10	石高 本橋翔洗	( 尾山台 )	元出 井僚	21-11	45	元出 井僚	( 遊学館 )
11	佐藤 藤零	( 鶴来 )	東吉 田佑光	15-9, 15-3	46	東吉 田佑光	( 県立工業 )
12	久室 保拓	( 輪島 )	中渡 辺智直	21-19	47	中渡 辺智直	( 寺井 )
13	荒江 宗一	( 小松工業 )	長松 谷平	21-19	48	長松 谷平	( 鵬学園 )
14	村上 夏直	( 小松明峰 )	荒谷 拓光	15-12, 15-7	49	荒谷 拓光	( 金沢二水 )
15	反岩 田里	( 鹿西 )	階戸 本雄武	21-9	50	階戸 本雄武	( 羽咋 )
16	中川 居原柰雅	( 寺井 )	牧田 本淵	15-5, 15-5	51	牧田 本淵	( 小松明峰 )
17	原本 田真	( 金沢西 )	橋信 向谷	21-4	52	橋信 向谷	( 鹿西 )
18	山寺 越田匡一	( 石川高専 )	六市 反谷悠玲	21-15, 22-20	53	六市 反谷悠玲	( 金沢錦丘 )
19	牧野 泰敬	( 小松明峰 )	脇宮 谷崎大	21-8	54	脇宮 谷崎大	( 遊学館 )
20	石村 岡康篤	( 県立工業 )	金梶 智晴	8-15, 15-10, 15-8	55	金梶 智晴	( 金大附属 )
21	中大 嶋彬	( 加賀 )	上手 田塚	21-6	56	上手 田塚	( 大聖寺実 )
22	出長 越柄大佑	( 金市工業 )	竹山 田内	15-12, 15-17, 15-13	57	竹山 田内	( 県立工業 )
23	上生 瀬谷喜魁	( 明倫 )	西小 西悠	21-15	58	西小 西悠	( 小松 )
24	内甘 瀧田友哉	( 星稜 )	長松 尾龍之	16-14, 15-12	59	長松 尾龍之	( 津幡 )
25	石川 卷晴永	( 辰巳丘 )	横野 山木一	21-15	60	横野 山木一	( 翠星 )
26	中廣 島悠大	( 飯田 )	喜多 田夏遥	21-12, 22-24, 21-14	61	喜多 田夏遥	( 金沢桜丘 )
27	普釜 輪谷将寿	( 金沢 )	垣芳 田永	21-6	62	垣芳 田永	( 七尾 )
28	米越 田悠歩	( 松任 )	齊堀 田越	9-15, 15-13, 15-8	63	齊堀 田越	( 金沢西 )
29	住三 田丈悠	( 遊学館 )	西新 田谷一	21-13	64	西新 田谷一	( 小松工業 )
30	郷田 中孝司	( 七尾東雲 )	北俣 野田涼	15-2, 15-5	65	北俣 野田涼	( 金沢伏見 )
31	山本 谷佳大	( 金沢泉丘 )	古井 川原裕	21-9	66	古井 川原裕	( 金沢北陵 )
32	石宮 形樹	( 宝達 )	見高 砂野秀智	21-9	67	見高 砂野秀智	( 金沢泉丘 )
33	澤田 山匠	( 小松工業 )	濱向 野将	15-1, 15-4	68	濱向 野将	( 飯田 )
34	松南 田恒凱	( 金沢西 )	狭田 晴斗	21-13	69	狭田 晴斗	( 金市工業 )
35	石飛 田陽	( 金沢学院 )		21-2			

平成29年度石川県高等学校新人バドミントン選手権大会(男子個人)

平成29年11月9日-12日 七尾総合市民体育館・鹿島体育センター

男子ダブルス-2

70	小又	大悟	(金沢学院)	1	21-8	1	21-3	西門	出馬	主蒼	佑太	(小松)	105
71	服部	澤光	(星稜)	1	21-15	2	21-16	篠藤	川二	国青	諄誌	(鵬学園)	106
72	黄金	野僚	(小松工業)	0	15-7	2	15-5	金小	小林	雅芽	俊俊	(金沢桜丘)	107
73	西堤	塚壯	(石川高専)	1	21-18	0	21-6	細木	田下	篤豪	孝心	(金沢高専)	108
74	清水	水野	(七尾東雲)	0	15-9	2	15-11	生木	水村	宏大	平樹	(小松工業)	109
75	古中	本田	(金沢伏見)	0	21-16	1	21-6	高山	山口	里裕	玖平	(金沢西)	110
76	河森	合純	(明倫)	1	15-11	0	15-3	須佐	原野	涼愛	大弥	(鹿西)	111
77	浅野	斗至	(金市工業)	1	16-18	2	21-16	中永	田井	千太	祐太郎	(金沢二水)	112
78	藤伊	堂藤	(大聖寺実)	0	21-6	2	22-20	寺柚	出木	祐光	太輝	(宝達)	113
79	川邊	渕順	(能登)	0	21-14	0	21-17	宮飛	内澤	映颯	登飛	(七尾東雲)	114
80	田畑	及川	(北陸学院)	1	16-14	0	21-3	左庄	海田	悠風	良月	(大聖寺実)	115
81	明水	道見	(金沢桜丘)	1	15-11	0	15-13	木井	谷元	泰風	斗希	(翠星)	116
82	上北	出川	(小松明峰)	0	21-18	0	21-5	川中	端村	隆修	貴人	(遊学館)	117
83	栗清	田水	(大聖寺)	0	15-8	1	15-8	西和	條角	瑞知	稀樹	(金沢北陵)	118
84	岡田	田端	(金沢錦丘)	1	21-10	2	21-17	森浅	田井	彩崇	人平	(大聖寺)	119
85	今佐	村久	(松任)	0	15-7	2	15-0	中山	村田	光太	貴郎	(金沢)	120
86	濱井	下上	(鵬学園)	1	21-6	0	21-13	田瀬	上川	将麗	之生	(小松明峰)	121
87	西猪	村谷	(金沢泉丘)	1	21-3	2	21-8	関楠	路川	和智	希哉	(七尾)	123
88	嶋小	西博	(金沢北陵)	0	21-15	2	21-15	小谷	藤井	健佑	祐太	(鶴来)	124
89	浦中	川拓	(遊学館)	1	15-2	2	15-6	加松	山畦	晋晃	伍輝	(加賀)	125
90	安喜	達多	(金沢西)	1	21-18	0	21-6	松向	御中	一祐	大暉	(羽咋)	126
91	中清	村水	(寺井)	0	15-4	2	15-11	御中	野崎	大	希涉	(金沢泉丘)	127
92	田表	中谷	(輪島)	0	21-4	0	21-16	木山	村村	慶	慶	(石川高専)	128
93	長中	原川	(県立工業)	1	15-9	0	16-14	中木	藤田	真泰	央輔	(明倫)	129
94	川石	森田	(鹿西)	0	15-11	2	21-2	藤織	一戸	春祐	希希	(津幡)	130
95	西村	一志	(金大附属)	1	21-16	1	21-14	森堀	川田	雅翔	樹榮	(羽咋工業)	131
96	伊藤	野晴	(小松工業)	1	16-14	2	21-11	兼東	田形	大	智貴	(星稜)	132
97	野中	原啓	(宝達)	X	13-15	0	15-4	田山	新城	滉	郁大	(金沢)	133
98	南得	能佳	(七尾)	0	15-10	2	21-5	高新	藤田	音光	飛洋	(小松工業)	134
99	清谷	水口	(小松明峰)	1	21-9	1	15-9	赤梅	間下	田陸	峻人	(飯田)	135
100	高山	久下	(小松)	1	15-4	2	11-15	北高	村橋	海秀	翔実	(尾山台)	136
101	宮原	龍之	(飯田)	0	21-18	2	15-9	河篠	嶋田	涉壮	吾希	(大聖寺)	137
102	砂津	山田	(羽咋工業)	0	15-3	0	24-22	福越	島野	昇剛	人耶	(遊学館)	138
103	濱橋	本竜	(金沢)	1	21-14	2	21-2	古福	川田	昇廉	大太	(金市工業)	139
104	松本	前翔	(金沢二水)	1	21-4	1							

# 平成29年度石川県高等学校新人バドミントン選手権大会(男子個人)

平成29年11月9日-12日 七尾総合市民体育館・鹿島体育センター

## 男子ダブルス-3

140	高尾柳崎	太友祐哉	(金沢学院)	1	21-1	1	荒井海月	井田海	月樹翔那	(金市工業)	175
141	工野	侑翔嗣大	(小松明峰)	0	21-6	2	吉山藤	崎雅	(鹿西)	176	
142	高多田	星智旗弘	(金沢泉丘)	1	15-1 15-5	2	北川敬太郎	北新太郎	(明倫)	177	
143	角海戸	勇達樹也	(游学館)	0	21-9	2	川本裕介	川本裕介	(鶴来)	178	
144	坂田添	論拓紀弥	(七尾東雲)	1	15-2 15-3	2	今道井上	井上寿識	(金沢桜丘)	179	
145	原座主	涼太郎	(金沢北陵)	1	21-3	2	坂谷下口	下口大樹	(県立工業)	180	
146	西出村	昇之英介	(金大附属)	0	15-13 15-8	0	宮田和優	田内優	(小松工業)	181	
147	大外平岡	照翔貴馬	(羽咋工業)	0	21-18	2	東山野村	野村海唯	(大聖寺実)	182	
148	中上村出	璃直空生	(寺井)	1	21-16 21-14	1	前水武千	前水武千	(羽咋工業)	183	
149	宝岡達田	智直也	(鹿西)	0	21-4	2	笠原石	原石一	(金大附属)	184	
150	富杉澤	直大弥	(星稜)	1	15-3 15-3	2	平能口任	口任幸汰	(金沢学院)	185	
151	野数	琉星之	(金沢錦丘)	0	21-15	0	藤牧	牧野裕	(金沢錦丘)	186	
152	元小西	朋陽平	(小松工業)	1	15-11 12-15 15-10	0	陣倉出田	出田湧稜	(大聖寺)	187	
153	皆本引	佑肇輔	(県立工業)	1	21-14	2	山宮史航	田史航	(小松明峰)	188	
154	四川ツ村	空我	(松任)	0	15-6 15-9	1	松本健	本健疾	(七尾東雲)	189	
155	上千根	祥一郎	(輪島)	0	21-6	0	清岩水島	水島駿歩	(金沢伏見)	190	
156	捻原根	将彰太斗	(金沢)	1	21-18 21-23 22-20	2	芥山崎	川崎昌大	(游学館)	191	
157	沢泉野	健雅太斗	(金沢桜丘)	1	21-5	1	白井宗典	井宗典	(羽咋)	192	
158	紙島崎	優北真斗	(金沢西)	0	21-11	2	太藤野	野魁人	(加賀)	193	
159	野中谷	蘭丸来	(鹿西)	1	15-7 15-4	2	中川湧	川湧太	(尾山台)	194	
160	菅元生	角勢至	(大聖寺)	0	21-12	1	西森田川	田川佳貴	(金沢西)	195	
161	坂広瀬	竜彦一	(飯田)	1	15-6 15-7	0	田中神	中神祐太	(鵬学園)	196	
162	谷嘉門	優遊斗海	(鶴来)	0	21-4	2	石田隆	田隆弥	(翠星)	197	
163	内織中	陸琢和龍	(金市工業)	1	15-4 15-4	0	蚊松戸	松巧史巳	(金沢泉丘)	198	
164	中若北元	橋成修	(明倫)	X	21-6	0	中酒谷	酒谷龍亮	(能登)	199	
165	元村谷	修海成斗	(加賀)	0	21-14 21-15	2	山船田	山田凌拓	(七尾)	200	
166	高西尾	野侑颯	(金沢二水)	1	21-10	2	神松本	松本啓永	(金沢北陵)	201	
167	池北田	間光多	(金沢高専)	0	15-2 15-5	0	高坂尾	坂尾士朗	(金沢)	202	
168	松川本	幡一彦	(津幡)	1	21-6	0	矢島想	島想生	(小松工業)	203	
169	山山下	村大悠	(小松明峰)	0	15-3 15-8	2	木小藤	小藤一輝	(小松)	204	
170	野池村	端竜英雄	(石川高専)	1	21-7	0	森谷本内	谷本内瑛玲	(宝達)	205	
171	善崎田	川士朗	(金沢泉丘)	0	15-5 15-8	2	蒲坂井	坂井太輝	(飯田)	206	
172	浜野井	長耕俊	(大聖寺実)	0	21-15	0	松角本	角本惠太	(県立工業)	207	
173	池新山	下温峻	(金沢)	1	21-4	2	中延	延命拓	(星稜)	208	
174	山保科	幸三史	(鵬学園)	1							



# 平成29年度石川県高等学校新人バドミントン選手権大会(男子個人)

平成29年11月9日-12日 七尾総合市民体育館・鹿島体育センター

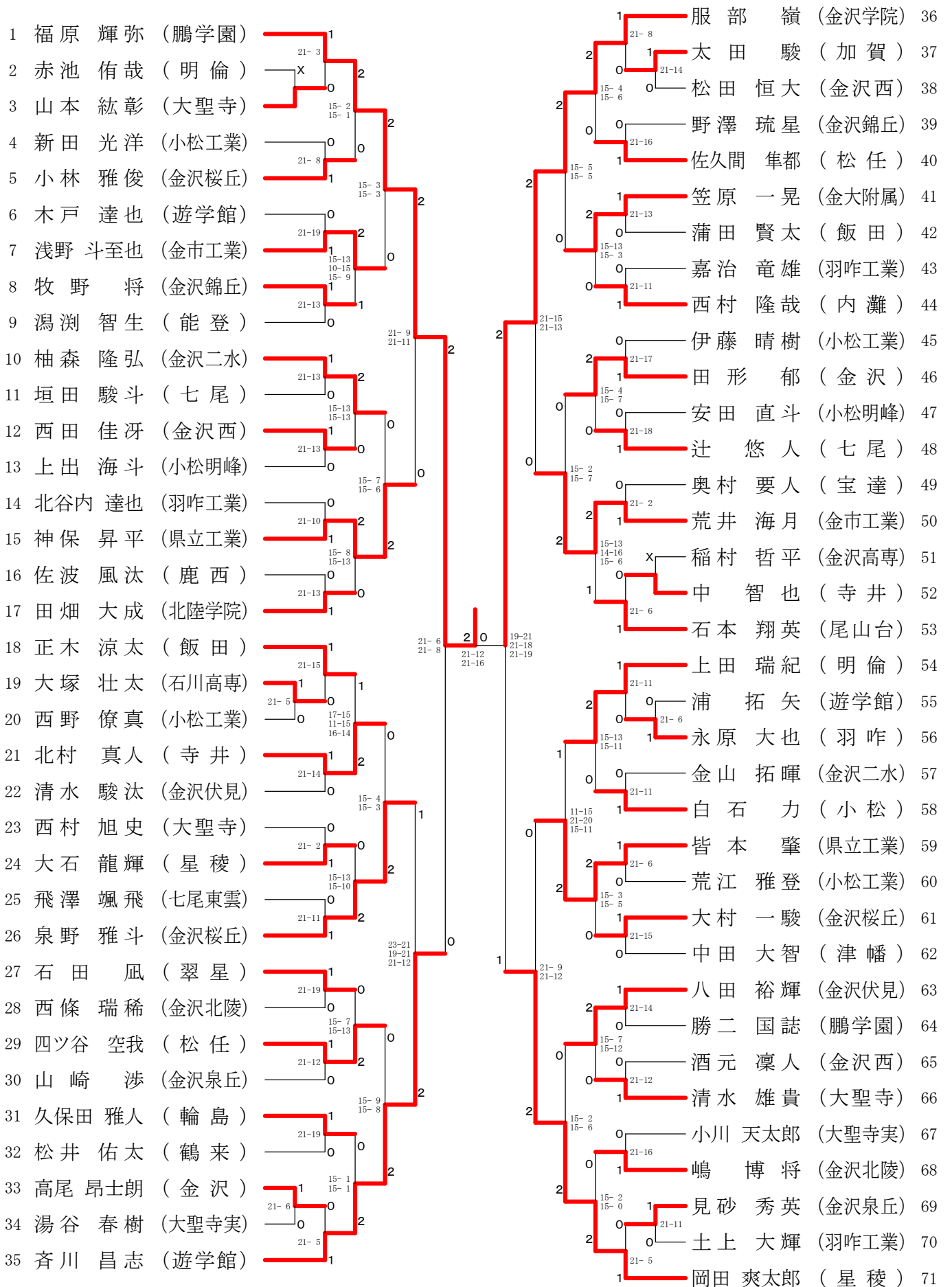
## 男子ダブルスー4

順位	選手名	所属校	対戦相手	スコア	順位	選手名	所属校
209	谷口 拓大	( 鵬 学 園 )	1	21-5	1	小野 紀輝	( 金 沢 西 ) 243
210	青木 木保	( 金 沢 錦 丘 )	0	21-9	2	野 文拓	( 金 沢 桜 丘 ) 244
211	金村 平上	( 星 稜 )	1	15-4 15-4	3	畑村 中村	( 小 松 工 業 ) 245
212	藤田 大竜	( 羽 咋 工 業 )	0	22-20	4	田端 晴翔	( 松 任 ) 246
213	北前 村多	( 寺 井 )	1	15-8 15-3	5	金板 山井	( 金 沢 二 水 ) 247
214	嶋下 崎代	( 大 聖 寺 実 )	0	21-11	6	大石 石井	( 星 稜 ) 248
215	佐々木 風	( 鹿 西 )	1	15-12 15-7	7	山今 澤川	( 遊 学 館 ) 249
216	谷室 元	( 七 尾 )	1	21-16	8	館桑 佳	( 金 沢 伏 見 ) 250
217	中谷 丸	( 鶴 来 )	0	10-21 21-12 21-11	9	横真 川田	( 七 尾 東 雲 ) 251
218	高平 保	( 県 立 工 業 )	1	21-5	10	河笠 本本	( 金 沢 泉 丘 ) 252
219	足立 村	( 内 灘 )	0	15-7 15-10	11	永紺 原谷	( 羽 咋 ) 253
220	東野 中	( 小 松 工 業 )	0	21-15	12	岡向 田	( 金 沢 ) 254
221	佐野 野	( 遊 学 館 )	1	15-8 15-5	13	渡岩 邊	( 鵬 学 園 ) 255
222	中三 河	( 金 沢 泉 丘 )	0	21-7	14	辻岡 崎	( 七 尾 ) 256
223	金白 崎石	( 小 松 )	1	15-11 16-14	15	山本 健太	( 大 聖 寺 ) 257
224	松井 優	( 能 登 )	0	21-3	16	最中 上島	( 石 川 高 専 ) 258
225	上田 畑	( 明 倫 )	1	21-3 21-14	17	黒向 田	( 金 沢 北 陵 ) 259
226	秋浦 田出	( 小 松 工 業 )	1	21-8	18	飯高 野	( 金 沢 北 陵 ) 260
227	藤荒 田井	( 尾 山 台 )	0	14-16 15-10 15-11	19	高田 田中	( 小 松 明 峰 ) 261
228	中坂 野	( 石 川 高 専 )	2	15-11 15-10	20	下澤 出田	( 小 松 工 業 ) 262
229	山西 上端	( 金 沢 )	X	21-14 21-8	21	津木 田屋	( 明 倫 ) 263
230	山西 廣田	( 大 聖 寺 )	1	15-11 15-10	22	中石 島田	( 羽 咋 工 業 ) 264
231	長中 田本	( 星 稜 )	0	21-17	23	山崎 岸	( 県 立 工 業 ) 265
232	搭冲 島野	( 金 大 附 属 )	0	15-10 12-15 15-7	24	奥村 慎之	( 宝 達 ) 266
233	川南 田	( 金 沢 伏 見 )	1	21-9	25	中本 多	( 津 幡 ) 267
234	奥正 成木	( 飯 田 )	0	21-15	26	月酒 橋谷	( 金 沢 錦 丘 ) 268
235	片小 糸泉	( 金 沢 桜 丘 )	1	15-12 15-7	27	大戸 畑前	( 輪 島 ) 269
236	中袖 村森	( 金 沢 二 水 )	1	21-5	28	小堀 川	( 大 聖 寺 実 ) 270
237	塚浅 本田	( 小 松 明 峰 )	0	15-4 15-6	29	酒茨 元木	( 金 沢 西 ) 271
238	丸川 山	( 金 沢 西 )	1	15-5 15-4	30	市北 田出	( 加 賀 ) 272
239	谷松 志本	( 翠 星 )	0	21-19	31	北澤 本	( 小 松 ) 273
240	木村 野	( 金 沢 北 陵 )	1	15-5 15-7	32	森宮 本町	( 飯 田 ) 274
241	野上 口	( 羽 咋 工 業 )	0	21-17	33	高上 島	( 大 聖 寺 ) 275
242	青戸 山田	( 金 沢 学 院 )	1	21-5	34	橋福 本島	( 遊 学 館 ) 276
					35	松神 本	( 金 市 工 業 ) 277

平成29年度石川県高等学校新人バドミントン選手権大会(男子個人)

平成29年11月9日-12日 七尾総合市民体育館・鹿島体育センター

男子シングルスー1



# 平成29年度石川県高等学校新人バドミントン選手権大会(男子個人)

平成29年11月9日-12日 七尾総合市民体育館・鹿島体育センター

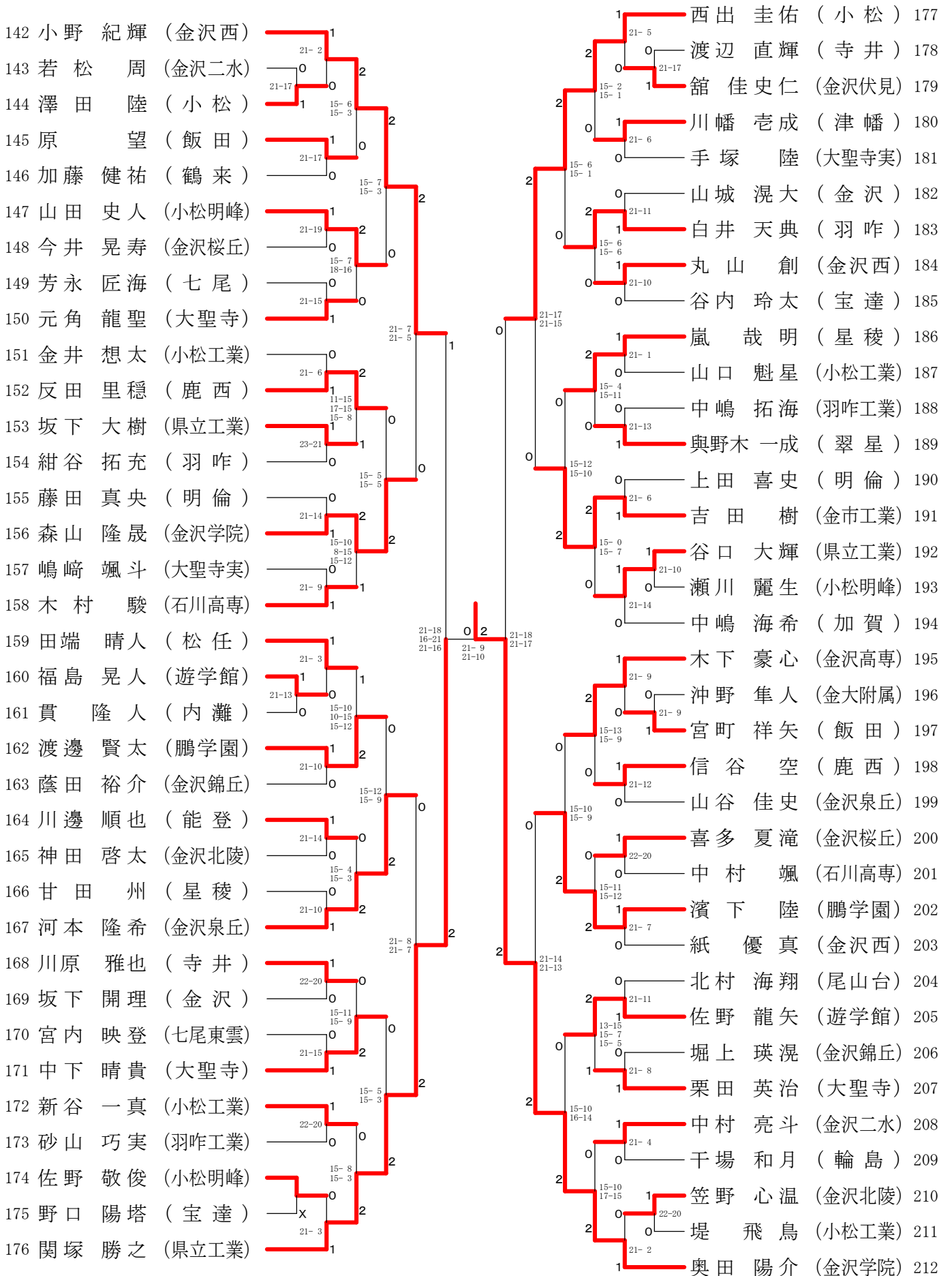
## 男子シングルスー2

72	小路 知希 (七尾)	1	21-0	1	21-10	1	捻原 将太 (金沢)	107
73	角谷 巳夢次 (県立工業)	1	21-9	0	2	0	澤田 匠見 (小松工業)	108
74	堀 優太 (大聖寺実)	0	15-5	2	1	1	崎川 達 (金沢泉丘)	109
75	金子 翔 (星稜)	1	21-7	0	0	0	石田 圭吾 (鹿西)	110
76	森本 瑛士 (宝達)	0	15-8	2	1	1	谷 志珠稀 (翠星)	111
77	浅田 瑠斗 (小松明峰)	0	23-21	0	0	0	山下 悠希 (小松明峰)	112
78	東山 凌大 (能登)	1	15-7	0	1	1	出越 大晴 (金市工業)	113
79	源田 司 (鶴来)	0	15-8	2	0	0	小寺 悠貴 (金沢高専)	114
80	鶴森 純平 (明倫)	1	21-12	2	0	1	伊藤 達貴 (大聖寺実)	115
81	北野 涼汰朗 (金沢伏見)	1	21-8	0	0	0	元谷 海斗 (加賀)	116
82	坂田 諭紀 (七尾東雲)	0	21-18	0	2	1	木引 佑輔 (県立工業)	117
83	佐賀野 隆斗 (游学館)	0	15-10	2	0	1	三井 悠太 (游学館)	118
84	奥野 凱生 (小松工業)	1	21-10	2	0	0	梶 智貴 (金大附属)	119
85	西野 颯人 (金沢二水)	1	15-4	0	0	0	松本 一輝 (津幡)	120
86	中野 祐暉 (羽咋)	0	21-13	0	0	1	氷見 大和 (金沢桜丘)	121
87	戸田 英寿 (金沢学院)	1	17-15	2	0	0	高橋 秀実 (尾山台)	122
88	西田 慎吾 (大聖寺)	0	15-8	2	0	1	北本 敦朗 (小松)	123
89	橋向 真輝 (鹿西)	1	21-15	2	2	1	横川 雅浩 (七尾東雲)	124
90	久保 凜太郎 (金沢)	1	21-12	1	0	2	東 志音 (鵬学園)	125
91	北出 侑聖 (加賀)	0	21-5	0	0	2	東野 紘明 (小松工業)	126
92	岩井 蓮 (鵬学園)	1	15-9	2	0	1	中本 諒 (星稜)	127
93	中嶋 草太 (金沢泉丘)	0	8-15	0	0	0	堀川 翔栄 (羽咋工業)	128
94	高山 里玖 (金沢西)	1	15-10	0	0	0	山本 光一 (大聖寺)	129
95	中島 成琉 (羽咋工業)	0	15-5	2	0	1	住田 丈聖 (游学館)	130
96	井戸 崇瑛 (小松工業)	0	15-7	2	0	0	東 佑樹 (県立工業)	131
97	東 大貴 (星稜)	1	21-1	2	0	1	田中 敬憲 (小松明峰)	132
98	櫻井 滉太 (金沢北陵)	1	21-11	2	2	0	中居 柊二 (寺井)	133
99	川村 諒太 (松任)	0	21-19	1	0	1	坂野 公祐 (石川高専)	134
100	坂口 竜彦 (飯田)	0	15-11	0	0	1	織田 泰輔 (明倫)	135
101	市谷 玲央 (金沢錦丘)	1	21-12	2	0	0	井原 梢 (金沢北陵)	136
102	寺田 一彪 (石川高専)	1	15-4	2	2	0	田中 恒太 (輪島)	137
103	西 蒼生 (小松)	0	15-3	0	0	1	中村 光貴 (金沢)	138
104	上田 海夏太 (大聖寺)	1	21-11	2	2	0	南 凱士 (金沢西)	139
105	藤村 拓平 (金沢桜丘)	0	15-12	2	0	1	坂谷 幸希 (飯田)	140
106	福田 廉太 (金市工業)	1	15-6	1	1	1	西村 稔 (金沢泉丘)	141

平成29年度石川県高等学校新人バドミントン選手権大会(男子個人)

平成29年11月9日-12日 七尾総合市民体育館・鹿島体育センター

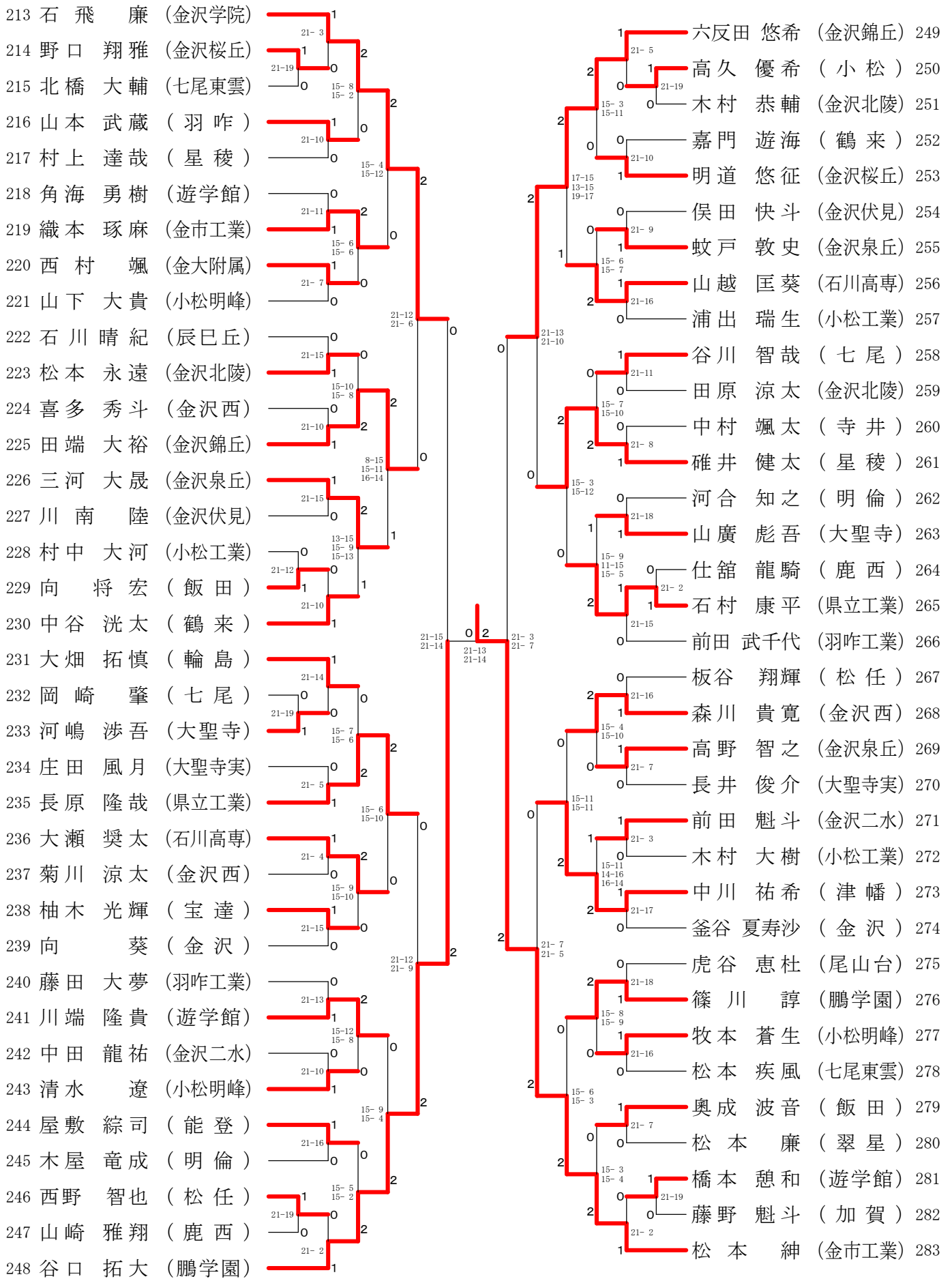
男子シングルスー3



平成29年度石川県高等学校新人バドミントン選手権大会(男子個人)

平成29年11月9日-12日 七尾総合市民体育館・鹿島体育センター

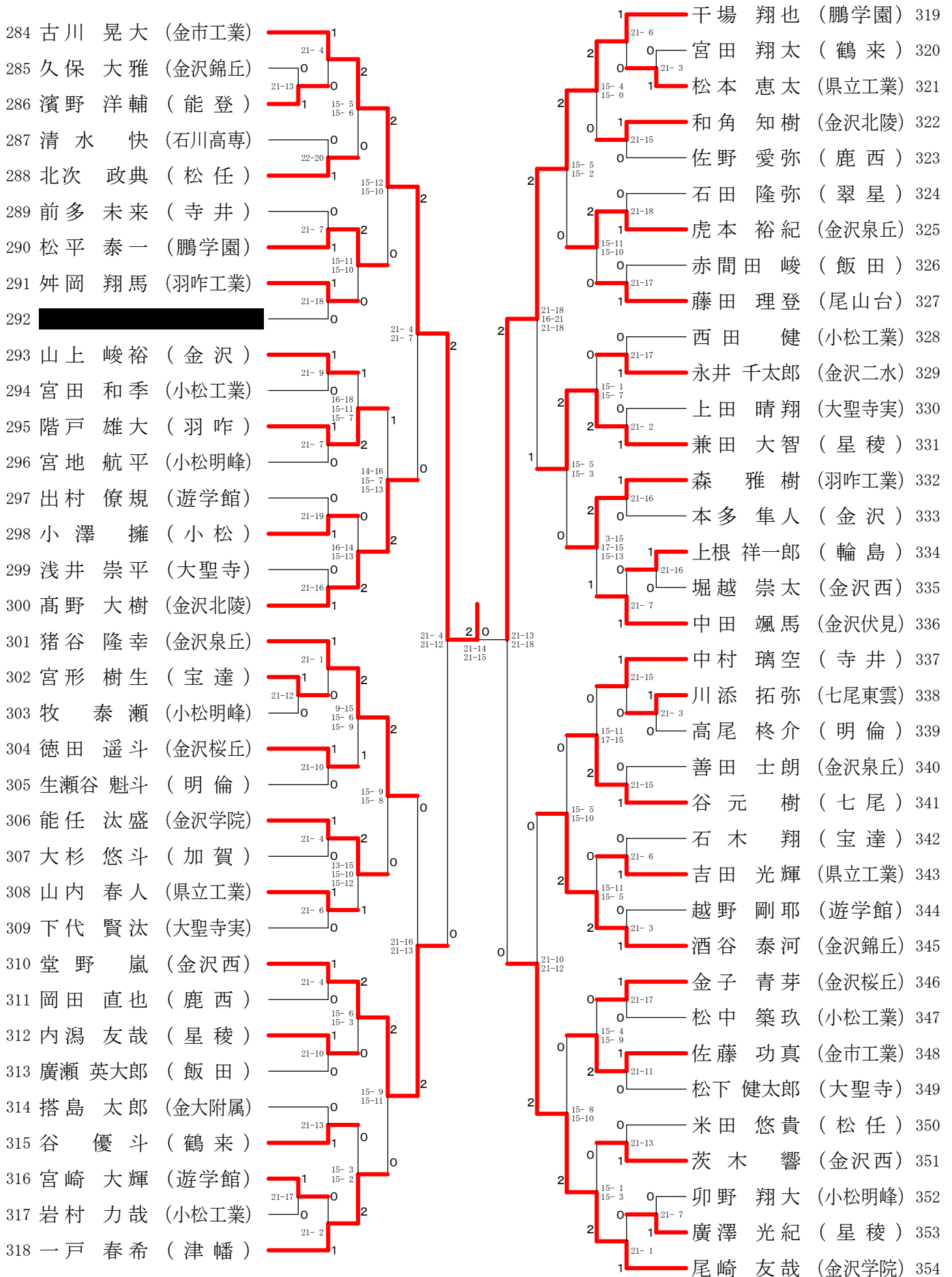
男子シングルスー4



平成29年度石川県高等学校新人バドミントン選手権大会(男子個人)

平成29年11月9日-12日 七尾総合市民体育館・鹿島体育センター

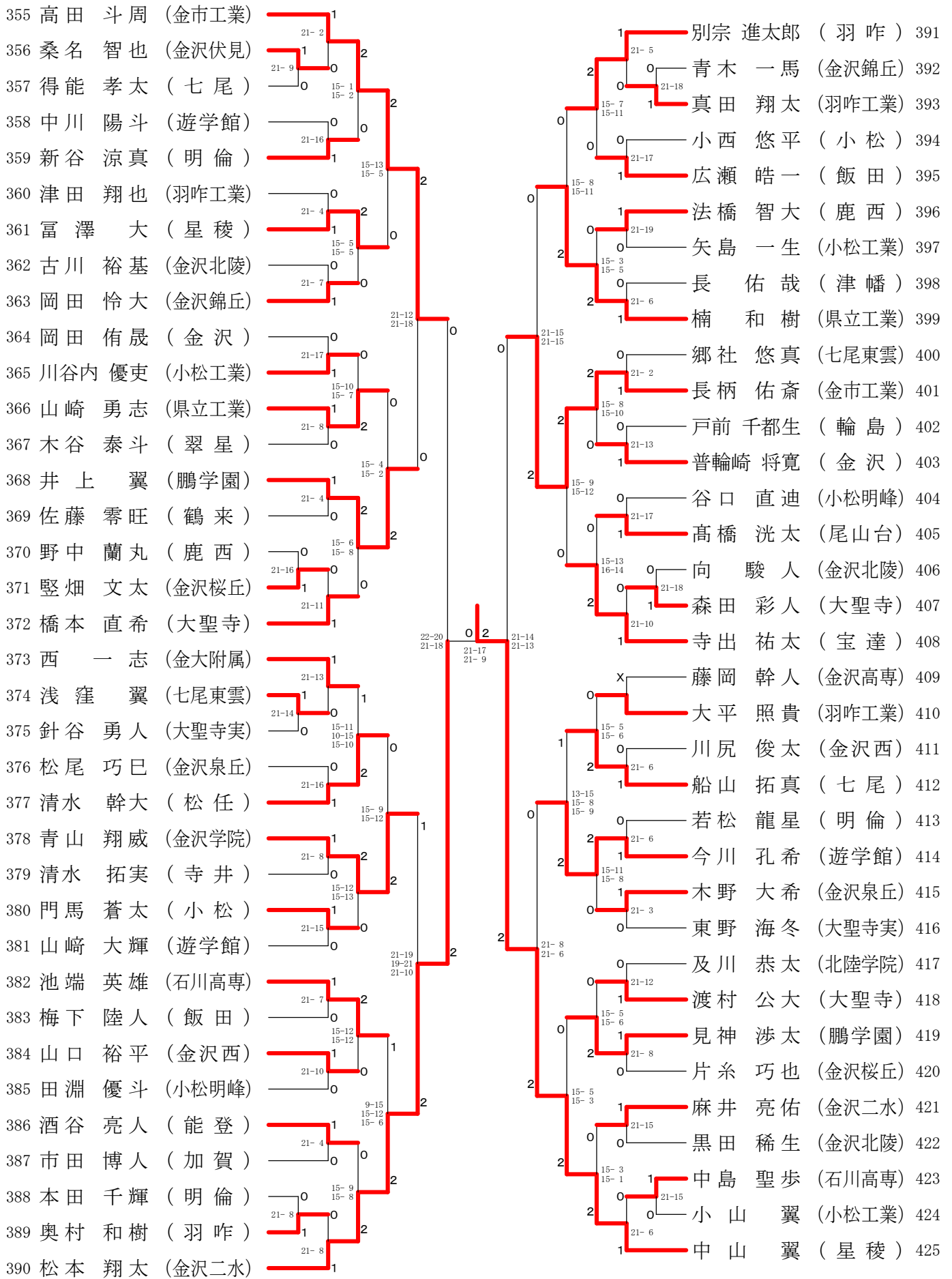
男子シングルスー5



平成29年度石川県高等学校新人バドミントン選手権大会(男子個人)

平成29年11月9日-12日 七尾総合市民体育館・鹿島体育センター

男子シングルスー6



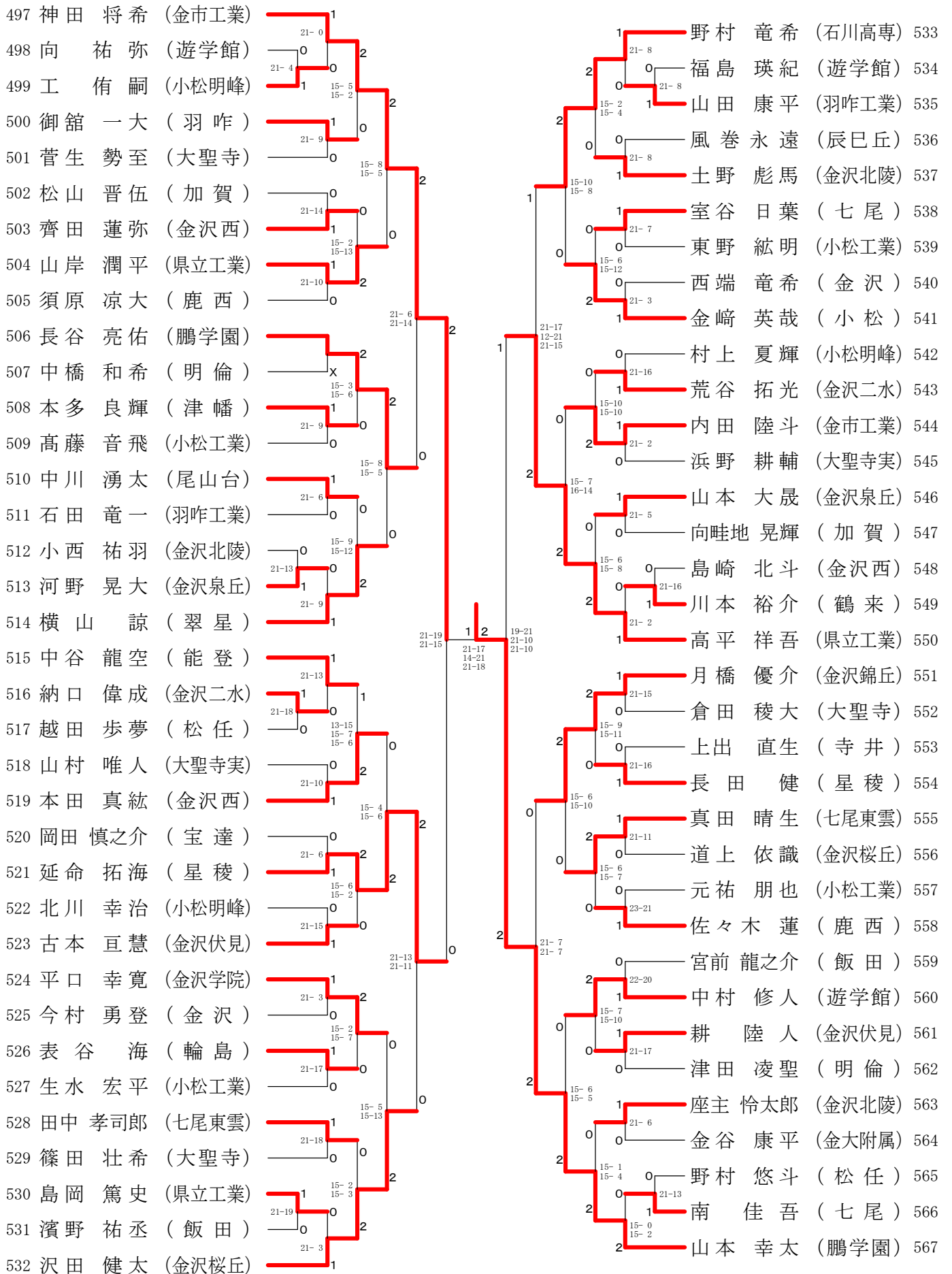




平成29年度石川県高等学校新人バドミントン選手権大会(男子個人)

平成29年11月9日-12日 七尾総合市民体育館・鹿島体育センター

男子シングルスー8

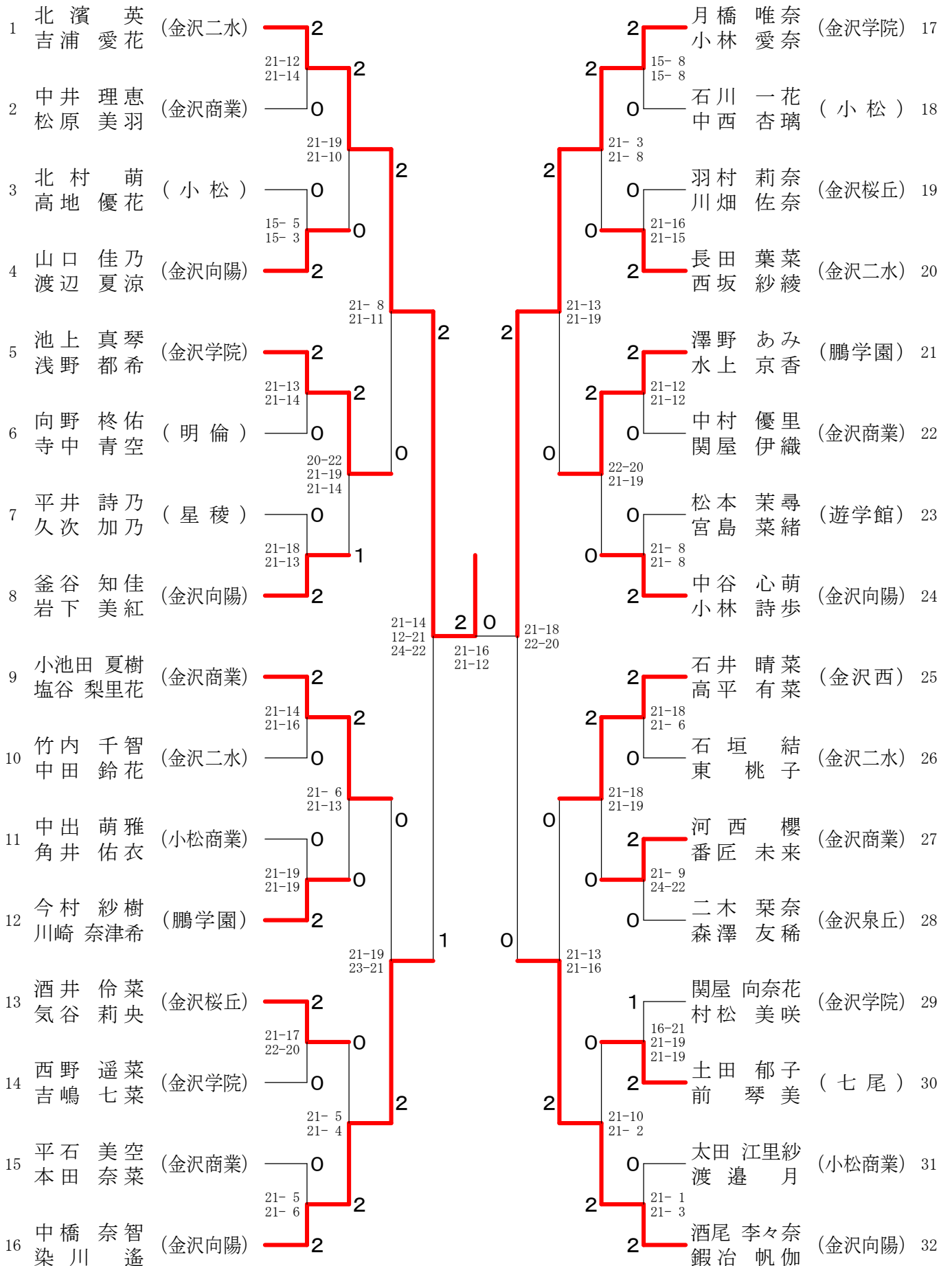


# 平成29年度石川県高等学校新人バドミントン選手権大会(女子個人)

平成29年11月9日-12日 七尾総合市民体育館・鹿島体育センター

【ベスト32】

## 女子ダブルス



# 平成29年度石川県高等学校新人バドミントン選手権大会(女子個人)

平成29年11月9日-12日 七尾総合市民体育館・鹿島体育センター

【ベスト64】

## 女子シングルス

1	北濱 英 (金沢二水)	2	中橋 奈智 (金沢向陽)	33
2	櫻井 恵 (田鶴浜)	0	大島 愛依 (小松商業)	34
3	浅野 都希 (金沢学院)	2	岩田 美優 (尾山台)	35
4	水上 京香 (鵬学園)	0	気谷 莉央 (金沢桜丘)	36
5	関屋 伊織 (金沢商業)	2	石垣 結 (金沢二水)	37
6	宮島 菜緒 (游学館)	0	太田 理沙 (金沢錦丘)	38
7	羽村 莉奈 (金沢桜丘)	0	関屋 向奈花 (金沢学院)	39
8	岩下 美紅 (金沢向陽)	2	中村 優里 (金沢商業)	40
9	吉嶋 七菜 (金沢学院)	2	朝日奈 奏未 (金沢学院)	41
10	西坂 紗綾 (金沢二水)	0	渡辺 夏涼 (金沢向陽)	42
11	前坂 聖来 (金沢錦丘)	0	上田 瑚都 (石川高専)	43
12	酒尾 李々奈 (金沢向陽)	2	二木 栞奈 (金沢泉丘)	44
13	平井 詩乃 (星稜)	0	澤野 あみ (鵬学園)	45
14	山口 佳乃 (金沢向陽)	2	伊東 葵 (小松商業)	46
15	角井 佑衣 (小松商業)	0	村上 ゆゑ (金沢西)	47
16	塩谷 梨花 (金沢商業)	2	小林 詩歩 (金沢向陽)	48
17	染川 遙 (金沢向陽)	2	鍛冶 帆伽 (金沢向陽)	49
18	竹内 千智 (金沢二水)	0	中出 あみ (北陸学院)	50
19	平石 愛海 (北陸学院)	2	増本 彩希子 (金沢二水)	51
20	井上 綾華 (游学館)	0	小池田 夏樹 (金沢商業)	52
21	番匠 未来 (金沢商業)	2	中出 萌雅 (小松商業)	53
22	伊谷 玲伽 (金沢二水)	0	池島 梨乃 (羽咋)	54
23	加賀谷 友里 (星稜)	0	常光 沙莉亜 (鵬学園)	55
24	小林 愛奈 (金沢学院)	2	池上 真琴 (金沢学院)	56
25	月橋 唯奈 (金沢学院)	2	吉浦 愛花 (金沢二水)	57
26	石川 あゆ (金沢商業)	0	松原 美羽 (金沢商業)	58
27	前 琴美 (七尾)	2	大多 優里加 (金沢向陽)	59
28	三國 凧生 (石川高専)	1	久次 加乃 (星稜)	60
29	酒井 伶菜 (金沢桜丘)	0	今村 沙樹 (鵬学園)	61
30	川崎 奈津希 (鵬学園)	2	西野 遥菜 (金沢学院)	62
31	中井 理恵 (金沢商業)	0	川畑 佐奈 (金沢桜丘)	63
32	釜谷 知佳 (金沢向陽)	2	中谷 心萌 (金沢向陽)	64

# 平成29年度石川県高等学校新人バドミントン選手権大会(女子個人)

平成29年11月9日-12日 七尾総合市民体育館・鹿島体育センター

## 女子ダブルスー1

順位	選手名	所属校	対戦相手	スコア	結果	順位	選手名	所属校
1	北濱 愛花	(金沢二水)	池上 真都	2-0 (15-0, 15-0)	2	29	琴希	(金沢学院)
2	東田 紗羅	(大聖寺実)	新谷 侑子	2-0 (12-15, 15-6)	2	30	音美	(金沢北陵)
3	梅田 千瑛	(金大附属)	新河 未貴	1-0 (15-12)	1	31	貴実	(加賀)
4	山本 愛夏	(小松商業)	奥林 す莉	2-0 (15-5, 15-9)	2	32	ず奈	(鶴来)
5	坂下 響希	(辰巳丘)	清水 夕夏	0-0 (15-7, 15-9)	0	33	夏衣	(金沢商業)
6	木村 美咲	(金沢学院)	伊東 朋奈	2-0 (15-8, 15-10)	2	34	葵奈	(小松商業)
7	且味 りえ	(鹿西)	川端 柚子	0-0 (15-12, 15-13)	0	35	花	(県立工業)
8	中井 理恵	(金沢商業)	林野 春那	2-0 (21-12, 21-14)	2	36	那	(大聖寺)
9	新谷 明果	(明倫)	吉垣 江内	0-0 (15-1, 15-4)	0	37	耶花	(金沢桜丘)
10	上田 彩真	(金沢北陵)	成田 紫乃	0-0 (15-3, 15-2)	0	38	乃奈	(金沢伏見)
11	常光 沙莉	(鵬学園)	瀬戸 美咲	2-0 (15-7, 15-10)	2	39	咲も	(田鶴浜)
12	浅川 福音	(田鶴浜)	油野 那実	1-0 (14-16, 15-12)	1	40	花	(津幡)
13	吉田 真菜	(金沢)	徳坂 文音	2-0 (15-12, 15-9)	2	41	梨	(石川高専)
14	前坂 聖来	(金沢錦丘)	向野 柊空	2-0 (15-5, 15-4)	2	42	空	(明倫)
15	岩田 美優	(尾山台)	平井 詩乃	X	X	43	乃	(星稜)
16	山根 真穂	(明倫)	石本 蘭	0-0 (15-4, 15-2)	0	44	曆	(寺井)
17	鹿野 とも子	(小松商業)	吉田 朱音	2-0 (15-4, 15-2)	2	45	舞	(遊学館)
18	上野 香衣	(飯田)	中山 莉音	0-0 (15-8, 15-9)	0	46	貴	(大聖寺実)
19	吉田 裕香	(遊学館)	中野 理子	2-0 (15-4, 15-9)	2	47	月	(羽咋)
20	澤田 理子	(金沢泉丘)	林杏	0-0 (15-12, 15-8)	0	48	梨	(小松明峰)
21	北村 萌花	(小松)	垣内 咲智	2-0 (15-8, 15-7)	2	49	菜	(金沢西)
22	平石 愛海	(北陸学院)	荻塩 澄菜	2-0 (15-5, 15-3)	2	50	菜	(金沢)
23	立野 梨沙	(大聖寺)	柳村 華凛	X	X	51	美	(松任)
24	安本 遥子	(金沢西)	中橋 優花	0-0 (15-9, 15-7)	0	52	純	(金沢二水)
25	加藤 萌る	(小松明峰)	藤澤 沙樹	2-0 (15-9, 20-18)	2	53	美	(七尾)
26	氣谷 帆菜	(羽咋)	田中 緒芽	2-0 (15-9, 15-5)	2	54	芽	(金沢商業)
27	中川 琴音	(金沢桜丘)	久保 悠里	1-0 (12-15, 15-5)	1	55	紗	(大聖寺)
28	山口 佳乃	(金沢向陽)	釜谷 知佳	2-0 (15-3, 15-0)	2	56	紅	(金沢向陽)

平成29年度石川県高等学校新人バドミントン選手権大会(女子個人)

平成29年11月9日-12日 七尾総合市民体育館・鹿島体育センター

女子ダブルスー2

57	小池田夏樹 (金沢商業)	2	酒井伶菜 (金沢桜丘)	85
58	赤倉里乃亜 (鹿西)	2	松越沙樹 (小松)	86
59	岡崎はな (明倫)	0	初崎朱音 (金沢西)	87
60	西辻優莉奈 (津幡)	0	山口紗季 (翠星)	88
61	増井楓 (金沢学院)	2	千場まりあ (七尾)	89
62	辻守千尋 (小松)	1	瀬谷彩夏 (金沢泉丘)	90
63	丸谷政果 (金沢北陵)	X	北山統紗 (加賀)	91
64	辻川愛花 (金沢)	2	上田瑚都 (石川高専)	92
65	金本百花 (大聖寺実)	0	清水李香 (遊学館)	93
66	竹内千智 (金沢二水)	2	島田来華 (明倫)	94
67	西方島千聖 (小松工業)	0	藤井美月 (小松商業)	95
68	幅口ひな (北陸学院)	X	中筋梨子 (大聖寺実)	96
69	石本雅女 (田鶴浜)	0	本宮江嶋加理乃 (金沢北陵)	97
70	大島舞依美 (小松明峰)	2	西吉野遥七菜 (金沢学院)	98
71	中出井萌佑 (小松商業)	2	池島梨乃花 (羽咋)	99
72	奥野ま (飯田)	X	東野心理暖 (小松明峰)	100
73	川浦琳花 (金沢錦丘)	0	今井長妙子 (遊学館)	101
74	吉田郷乃 (県立工業)	2	久保ひより (金沢伏見)	102
75	板井真奈 (金沢桜丘)	0	徳光由紀菜 (輪島)	103
76	上原依吹 (大聖寺)	0	平石美空 (金沢商業)	104
77	井上綾華 (遊学館)	2	和田步乃 (星稜)	105
78	山崎碧子 (羽咋工業)	2	宋池真賀 (金大附属)	106
79	今中杏華 (明倫)	0	森小畑蒼依夏 (大聖寺)	107
80	村上ゆゑ (金沢西)	2	笹坪山田怜陽 (金沢西)	108
81	岩田紗里菜 (寺井)	0	関川英里 (宝達)	109
82	渡吉愛梨 (松任)	0	田中美津紀 (小松商業)	110
83	池大端仁美 (金沢伏見)	2	若寺林侑愛 (金沢)	111
84	今川村紗樹 (鵬学園)	2	中染橋川奈智 (金沢向陽)	112

# 平成29年度石川県高等学校新人バドミントン選手権大会(女子個人)

平成29年11月9日-12日 七尾総合市民体育館・鹿島体育センター

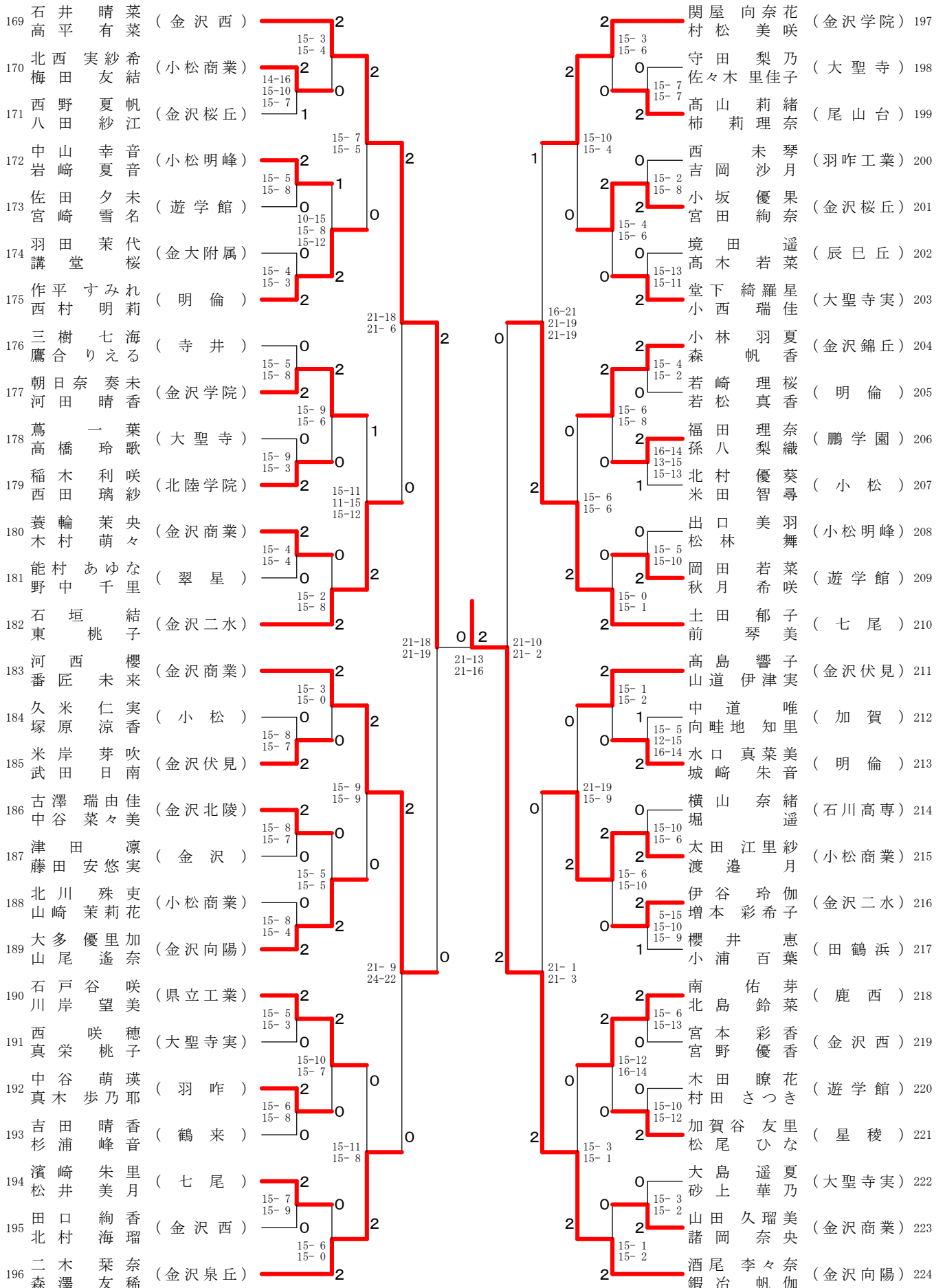
## 女子ダブルス-3

113	月橋 唯奈 (金沢学院)	2	15-1 15-0	2	澤野 あみ (鵬学園) 141	2	15-1 15-0	2	澤野 あみ (鵬学園) 141
114	鹿野 葵 (大聖寺)	2	15-6 15-13	0	東谷 胡桃 (大聖寺実) 142	2	15-10 15-7	0	東谷 胡桃 (大聖寺実) 142
115	石本 愛恵美 (明倫)	0	15-6 15-4	2	小林 史奈美 (辰巳丘) 143	0	15-7 15-6	2	小林 史奈美 (辰巳丘) 143
116	米田 心那 (翠星)	0	15-7 15-6	0	吉口 冬華子 (北陸学院) 144	2	15-8 15-7	0	吉口 冬華子 (北陸学院) 144
117	河合 奈愛 (田鶴浜)	2	15-5 15-9	0	呉藤 柚一 (金沢西) 145	0	14-16 15-13 15-10	X	呉藤 柚一 (金沢西) 145
118	細字 未空 (金沢西)	0	15-13 19-17	2	長崎 杏鈴 (小松商業) 146	1			長崎 杏鈴 (小松商業) 146
119	三國 風生 (石川高専)	2	15-8 15-8	2	室田 美琴 (金沢) 147	2	21-12 21-12	2	室田 美琴 (金沢) 147
120	大島 愛依 (小松商業)	0	15-9 15-10	2	高松 朋美 (津幡) 148	2	15-9 11-15 15-9	1	高松 朋美 (津幡) 148
121	石川 あゆ (金沢商業)	2	15-2 15-4	0	高野 花菜 (大聖寺) 149	0	3-15 16-14 15-5	2	高野 花菜 (大聖寺) 149
122	渡辺 音羽 (游学館)	1	15-13 9-15 15-12	0	岩野 初音 (金沢伏見) 150	1	15-3 15-7	0	岩野 初音 (金沢伏見) 150
123	野村 彩衣 (飯田)	2	15-9 15-10	0	佐藤 優里奈 (金大附属) 151	0	15-1 15-5	0	佐藤 優里奈 (金大附属) 151
124	松本 なつめ (輪島)	X		0	橋本 柚羅 (田鶴浜) 152	X		0	橋本 柚羅 (田鶴浜) 152
125	石尾 萌恵 (金沢泉丘)	0	15-1 15-2	2	池田 流香 (明倫) 153	2	15-3 15-2	2	池田 流香 (明倫) 153
126	石川 一花 (小松)	2	21-3 21-8	2	中関 優里 (金沢商業) 154	2	22-20 21-19	2	中関 優里 (金沢商業) 154
127	羽村 莉奈 (金沢桜丘)	2	15-3 15-3	0	松本 茉尋 (游学館) 155	2	15-3 15-4	2	松本 茉尋 (游学館) 155
128	磯川 陽向 (羽咋)	0	15-10 15-4	0	松島 綾香 (金沢西) 156	0	15-9 15-12	0	松島 綾香 (金沢西) 156
129	河西 麻生 (金沢北陵)	2	15-6 15-7	0	山岸 留奈 (小松商業) 157	0	15-7 15-8	0	山岸 留奈 (小松商業) 157
130	内湯 結美 (内灘)	2	15-5 15-11	0	村高 里奈 (金沢北陵) 158	0	15-5 15-11	2	村高 里奈 (金沢北陵) 158
131	松木 楓華 (大聖寺実)	0	15-3 15-8	0	湯新 步月 (小松明峰) 159	0	16-14 15-9	2	湯新 步月 (小松明峰) 159
132	松本 沙紀 (七尾)	2	13-15 15-10 15-13	1	越田 步花 (金沢泉丘) 160	0		X	越田 步花 (金沢泉丘) 160
133	北村 理子 (金沢錦丘)	1	21-16 21-15	0	松岡 琳香 (金市工業) 161	0	21-8 21-8	1	松岡 琳香 (金市工業) 161
134	片岡 那菜美 (星稜)	2	15-2 15-7	2	池島 汐音 (松任) 162	1	15-13 8-15 20-18	2	池島 汐音 (松任) 162
135	雨池 未希音 (金沢伏見)	0	15-4 15-5	0	小林 あかり (明倫) 163	0	15-13 12-15 16-14	2	小林 あかり (明倫) 163
136	京田 時佳 (明倫)	1	13-15 15-8 15-11	0	萩原 くらみ (小松) 164	2	15-7 15-8	2	萩原 くらみ (小松) 164
137	山野 菜々 (加賀)	2	15-6 15-7	2	石井 愛梨 (鹿西) 165	2	15-3 15-1	2	石井 愛梨 (鹿西) 165
138	梶原 那月 (小松明峰)	2	15-8 15-4	0	宮谷 翠 (金沢二水) 166	0	15-5 15-3	0	宮谷 翠 (金沢二水) 166
139	本城 愛莉 (金沢)	0	15-3 15-2	2	猿井 未希 (羽咋工業) 167	2	15-3 15-1	2	猿井 未希 (羽咋工業) 167
140	長田 葉菜 (金沢二水)	2		2	中谷 心萌 (金沢向陽) 168	2		2	中谷 心萌 (金沢向陽) 168

平成29年度石川県高等学校新人バドミントン選手権大会(女子個人)

平成29年11月9日-12日 七尾総合市民体育館・鹿島体育センター

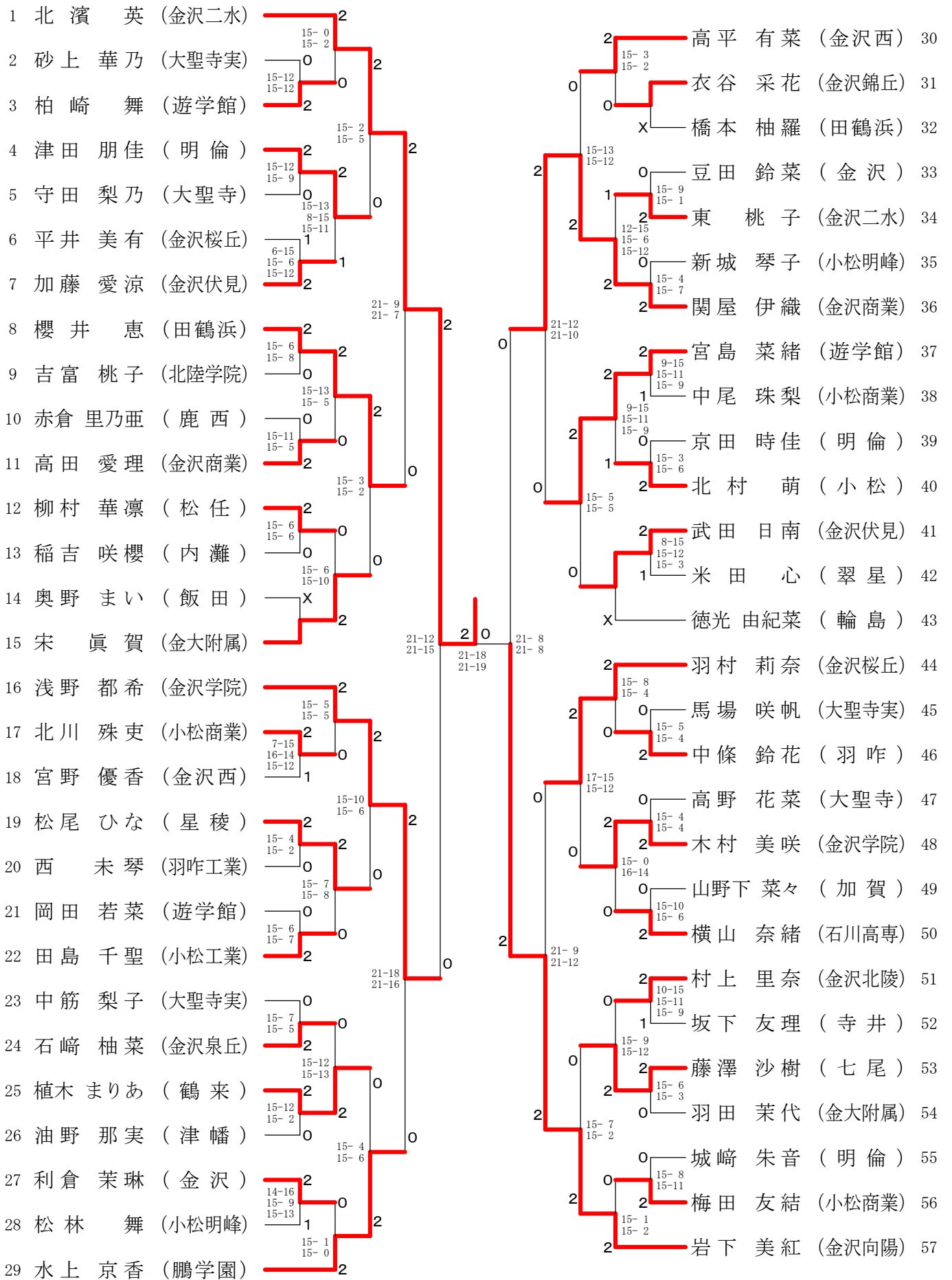
女子ダブルス-4



平成29年度石川県高等学校新人バドミントン選手権大会(女子個人)

平成29年11月9日-12日 七尾総合市民体育館・鹿島体育センター

女子シングルスー1

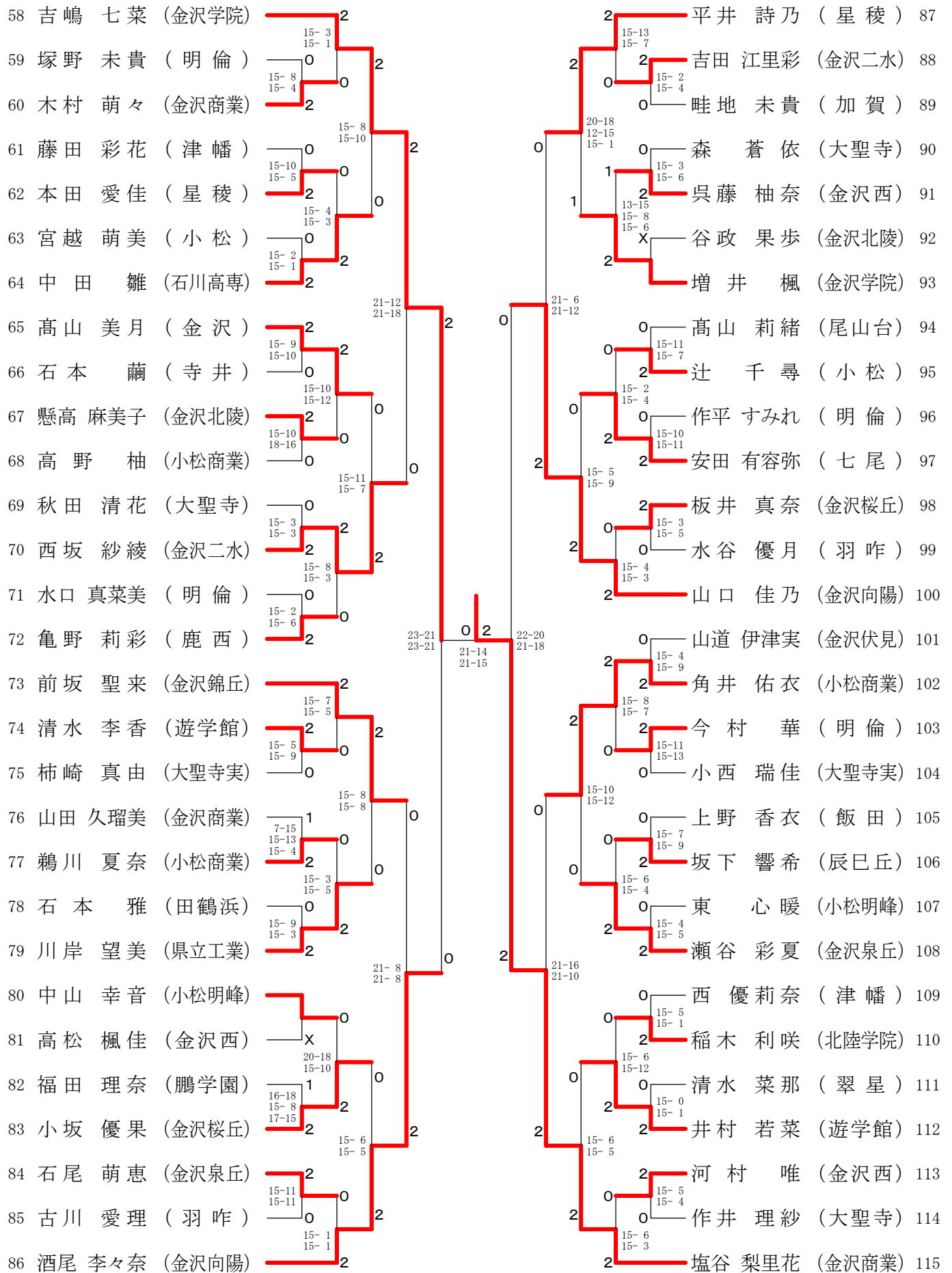




平成29年度石川県高等学校新人バドミントン選手権大会(女子個人)

平成29年11月9日-12日 七尾総合市民体育館・鹿島体育センター

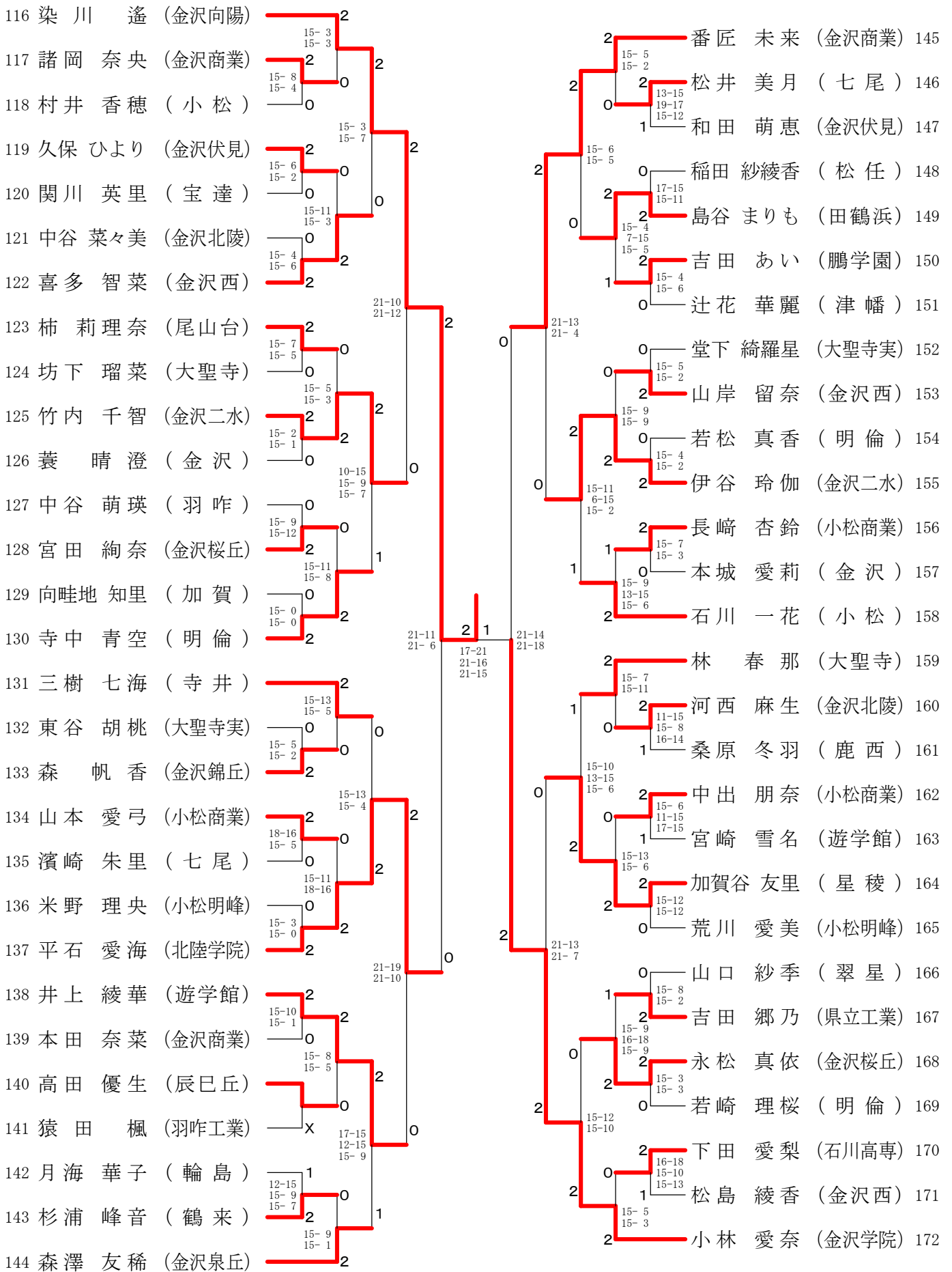
女子シングルスー2



# 平成29年度石川県高等学校新人バドミントン選手権大会(女子個人)

平成29年11月9日-12日 七尾総合市民体育館・鹿島体育センター

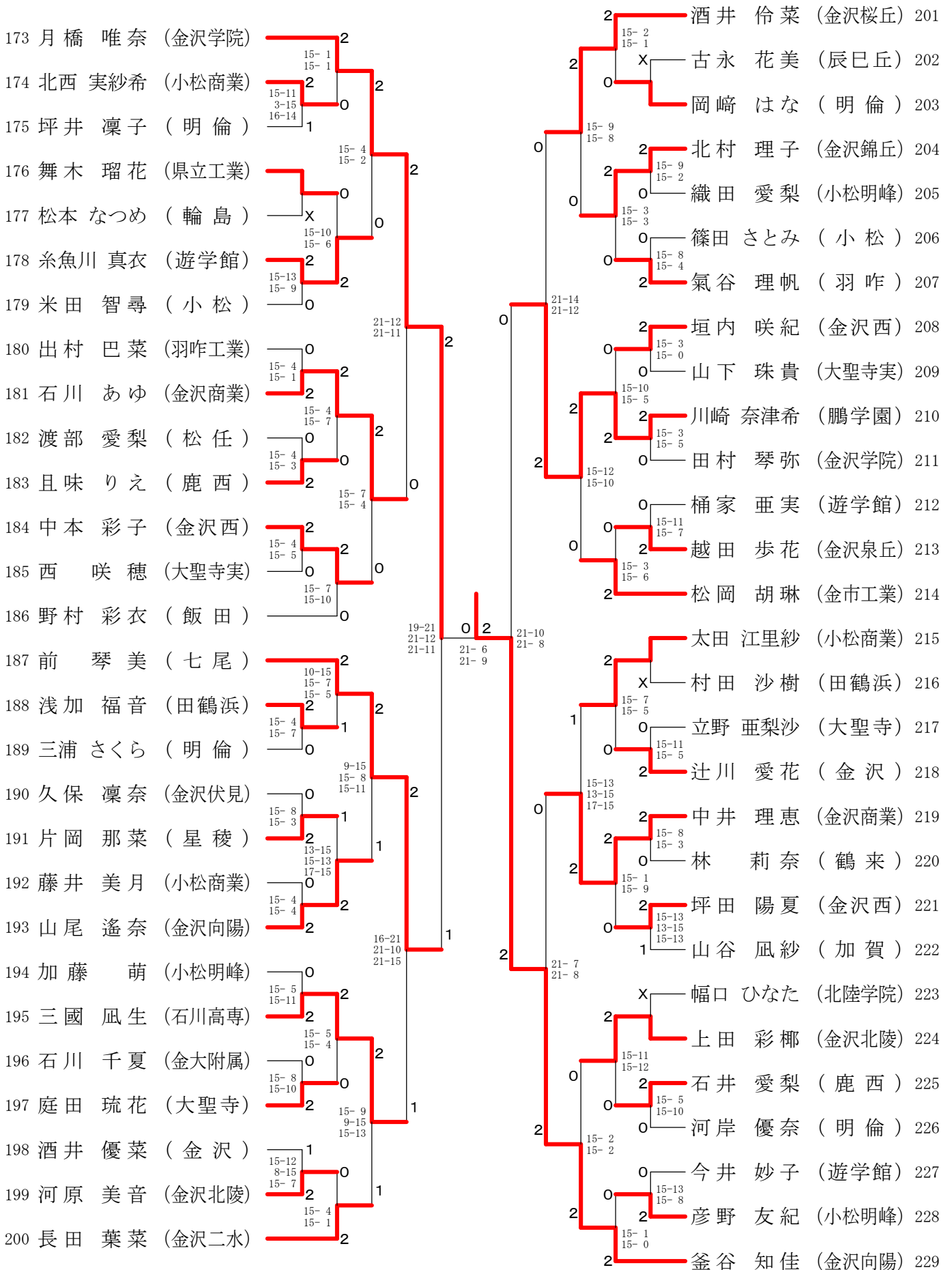
## 女子シングルスー3



平成29年度石川県高等学校新人バドミントン選手権大会(女子個人)

平成29年11月9日-12日 七尾総合市民体育館・鹿島体育センター

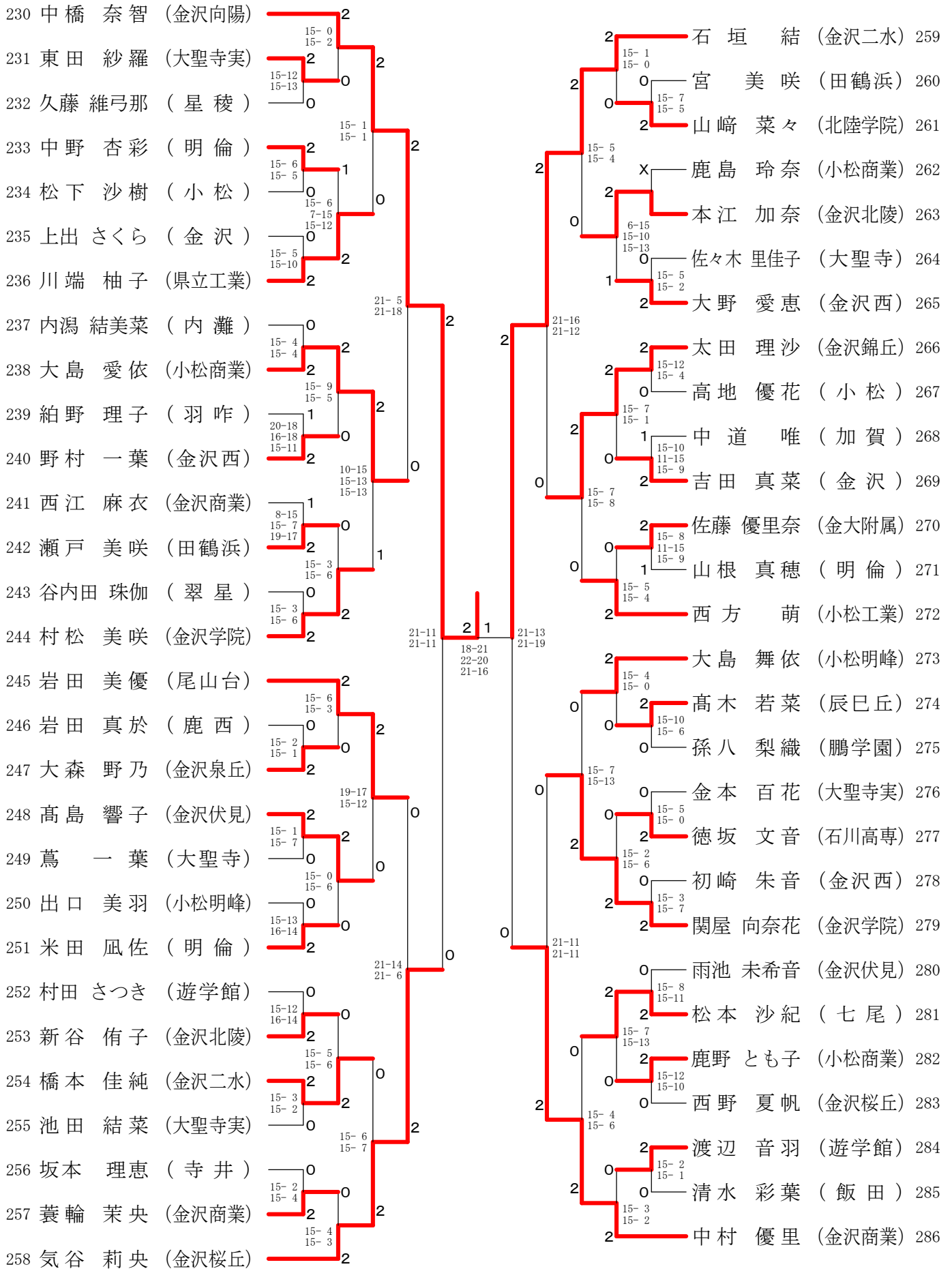
女子シングルスー4



# 平成29年度石川県高等学校新人バドミントン選手権大会(女子個人)

平成29年11月9日-12日 七尾総合市民体育館・鹿島体育センター

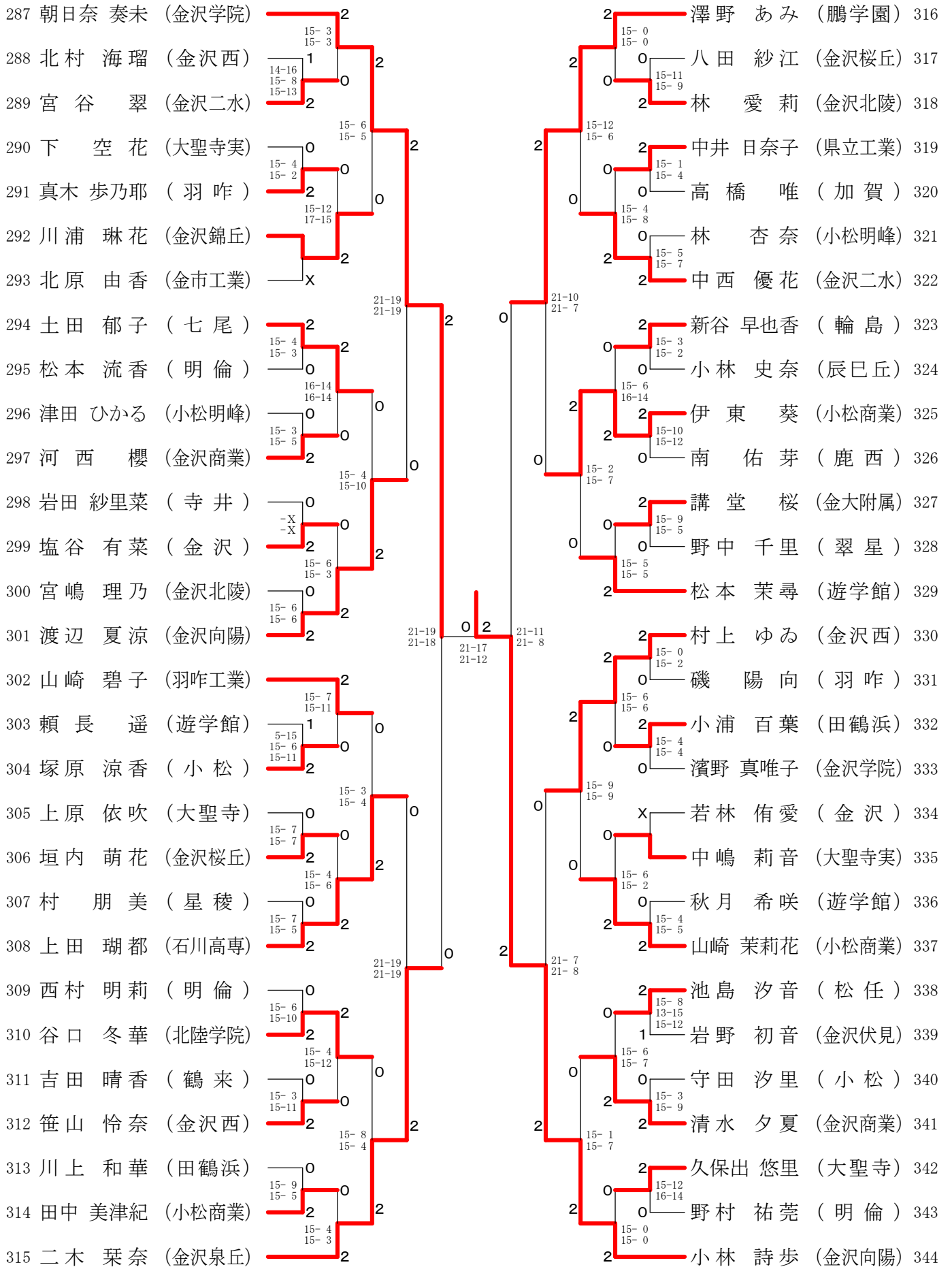
## 女子シングルスー5



平成29年度石川県高等学校新人バドミントン選手権大会(女子個人)

平成29年11月9日-12日 七尾総合市民体育館・鹿島体育センター

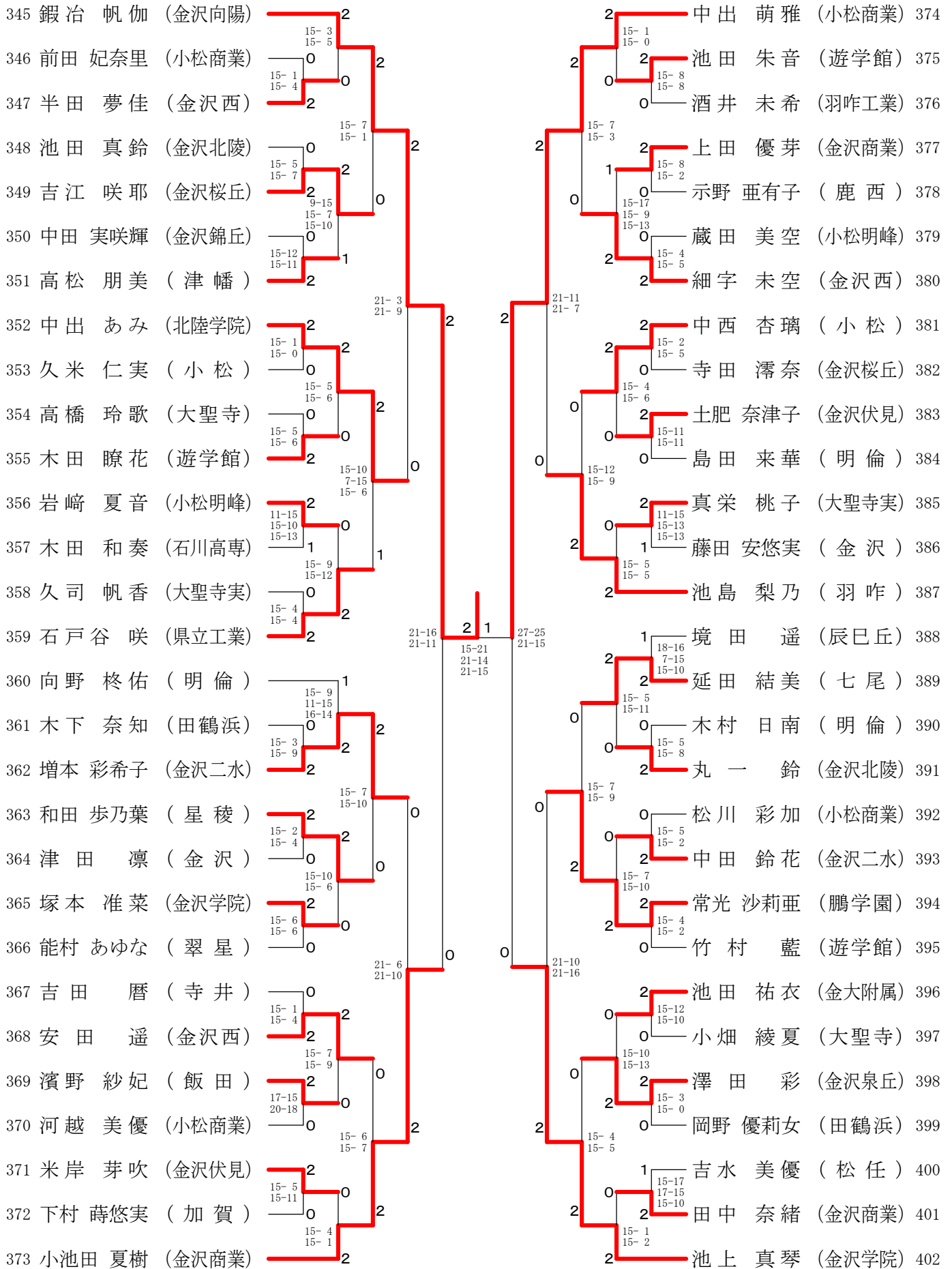
女子シングルスー6



平成29年度石川県高等学校新人バドミントン選手権大会(女子個人)

平成29年11月9日-12日 七尾総合市民体育館・鹿島体育センター

女子シングルスー7



平成29年度石川県高等学校新人バドミントン選手権大会(女子個人)

平成29年11月9日-12日 七尾総合市民体育館・鹿島体育センター

女子シングルスー8

