

石川県高等学校新人バドミントン大会

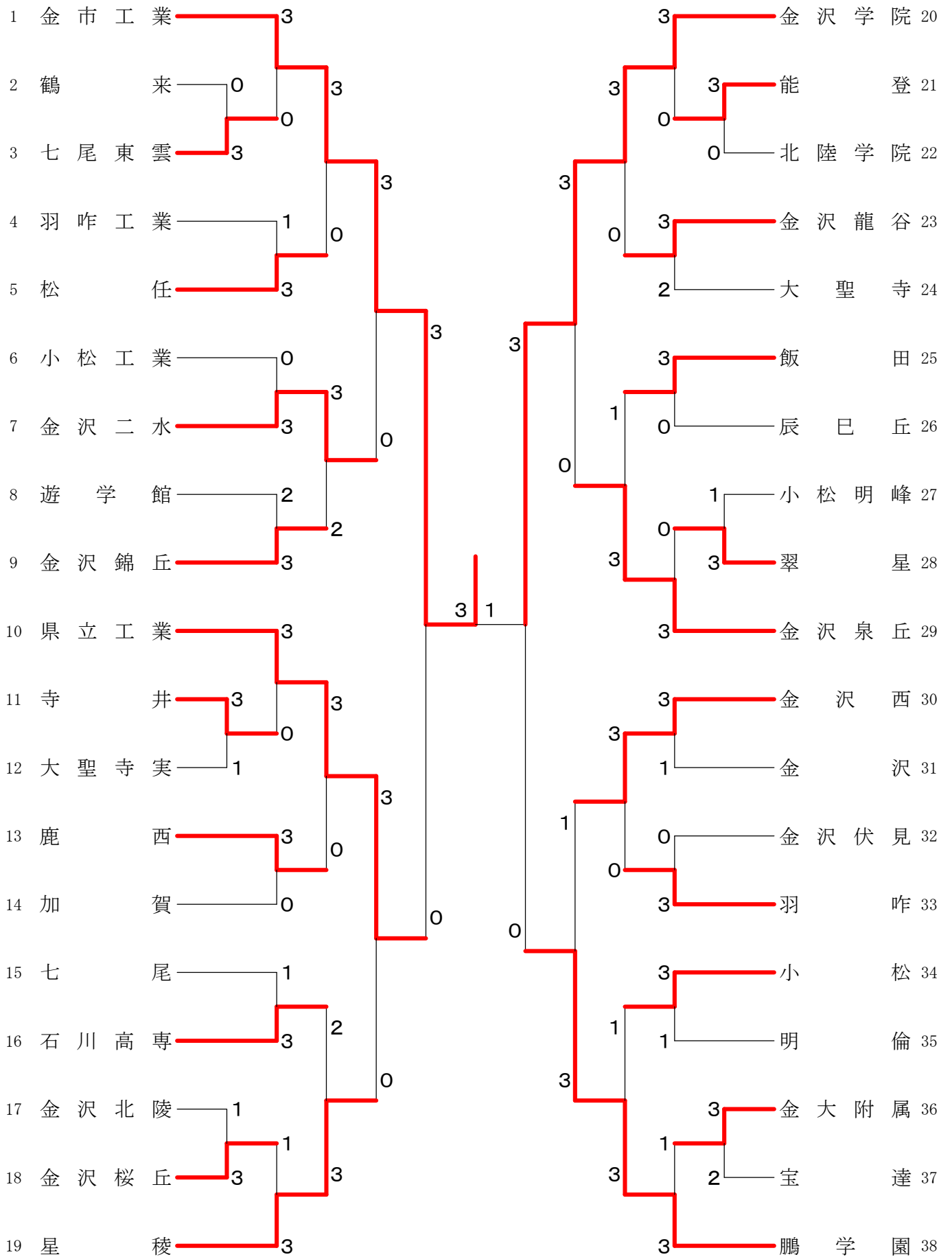
2018. 11. 08～11 松任運動公園体育館・美川スポーツセンター

種 目	優 勝	準 優 勝	三	位
男子団体	金市工業	金沢学院	県立工業	鵬学園
女子団体	金沢向陽	金沢学院	金沢商業	金沢二水
男子複	いとう こうさい 伊藤 亘哉 ふじたに こたろう 藤谷 虎太郎 (金市工業)	ふるかわ こうだい 古川 晃大 ごとう そら 後藤 空 (金市工業)	おくだ ようすけ 奥田 陽介 おざき ゆうや 尾崎 友哉 (金沢学院)	ふくだ れんた 福田 廉太 あらい みづき 荒井 海月 (金市工業)
男子単	おくだ ようすけ 奥田 陽介 (金沢学院)	ふるかわ こうだい 古川 晃大 (金市工業)	ふくだ れんた 福田 廉太 (金市工業)	ごとう そら 後藤 空 (金市工業)
女子複	かじ ほのか 鍛冶 帆伽 たさき ちほ 多崎 千帆 (金沢向陽)	はりま ともな 播摩 朋奈 かとう たまき 加藤 環季 (金沢向陽)	なかはし なち 中橋 奈智 そめかわ はるか 染川 遥 (金沢向陽)	たなか みう 田中 美羽 はせがわ みく 長谷川 未来 (金沢学院)
女子単	かまや ちか 釜谷 知佳 (金沢向陽)	なかはし なち 中橋 奈智 (金沢向陽)	かじ ほのか 鍛冶 帆伽 (金沢向陽)	たさき ちほ 多崎 千帆 (金沢向陽)

石川県高等学校新人バドミントン大会(男子団体)

平成30年11月8~09日 松任運動公園体育館

男子団体



<p>試合番号 MT-1</p> <p>七尾東雲 3 - 0 鶴 来</p> <p>郷社 悠真 2 $\left(\begin{smallmatrix} 21-17 \\ 21-17 \end{smallmatrix} \right)$ 0 加藤 健祐 前多 勇汰 $\left(\begin{smallmatrix} 21-17 \\ 21-17 \end{smallmatrix} \right)$ 0 嘉門 遊海</p> <p>北橋 大輔 2 $\left(\begin{smallmatrix} 23-25 \\ 21-12 \\ 21-15 \end{smallmatrix} \right)$ 1 川本 裕介 渡 駿介 $\left(\begin{smallmatrix} 23-25 \\ 21-12 \\ 21-15 \end{smallmatrix} \right)$ 1 宮田 翔太</p> <p>水野 幹太 2 $\left(\begin{smallmatrix} 21-14 \\ 21-6 \end{smallmatrix} \right)$ 0 谷 優斗</p> <p>郷社 悠真 $\left(\begin{smallmatrix} \\ \\ \end{smallmatrix} \right)$ 加藤 健祐</p> <p>前多 勇汰 $\left(\begin{smallmatrix} \\ \\ \end{smallmatrix} \right)$ 嘉門 遊海</p>	<p>試合番号 MT-2</p> <p>寺 井 3 - 1 大聖寺実</p> <p>米田 緋彩 2 $\left(\begin{smallmatrix} 21-3 \\ 21-9 \end{smallmatrix} \right)$ 0 下代 賢汰 中居 柊二 $\left(\begin{smallmatrix} 21-3 \\ 21-9 \end{smallmatrix} \right)$ 0 上田 晴翔</p> <p>渡辺 直輝 0 $\left(\begin{smallmatrix} 18-21 \\ 19-21 \end{smallmatrix} \right)$ 2 伊藤 達貴 中本 零士 $\left(\begin{smallmatrix} 18-21 \\ 19-21 \end{smallmatrix} \right)$ 2 藤堂 郁人</p> <p>前多 未来 2 $\left(\begin{smallmatrix} 21-17 \\ 21-18 \end{smallmatrix} \right)$ 0 嶋崎 颯斗</p> <p>米田 緋彩 2 $\left(\begin{smallmatrix} 21-10 \\ 21-7 \end{smallmatrix} \right)$ 0 伊藤 達貴</p> <p>中居 柊二 $\left(\begin{smallmatrix} \\ \\ \end{smallmatrix} \right)$ 下代 賢汰</p>	<p>試合番号 MT-3</p> <p>金沢桜丘 3 - 1 金沢北陵</p> <p>泉野 雅斗 2 $\left(\begin{smallmatrix} 21-8 \\ 21-10 \end{smallmatrix} \right)$ 0 松本 永遠 徳田 遥斗 $\left(\begin{smallmatrix} 21-8 \\ 21-10 \end{smallmatrix} \right)$ 0 中嶋 健人</p> <p>岡澤 莉希 0 $\left(\begin{smallmatrix} 17-21 \\ 18-21 \end{smallmatrix} \right)$ 2 鶴見 颯平 高田 悠輔 $\left(\begin{smallmatrix} 17-21 \\ 18-21 \end{smallmatrix} \right)$ 2 竹谷 奏太</p> <p>明道 悠征 2 $\left(\begin{smallmatrix} 21-16 \\ 21-14 \end{smallmatrix} \right)$ 0 伏見 虎風</p> <p>泉野 雅斗 2 $\left(\begin{smallmatrix} 21-12 \\ 21-14 \end{smallmatrix} \right)$ 0 鶴見 颯平</p> <p>徳田 遥斗 $\left(\begin{smallmatrix} \\ \\ \end{smallmatrix} \right)$ 竹谷 奏太</p>
<p>試合番号 MT-4</p> <p>能 登 3 - 0 北陸学院</p> <p>屋敷 綜司 2 $\left(\begin{smallmatrix} 23-21 \\ 19-21 \\ 21-19 \end{smallmatrix} \right)$ 1 池田 一翔 開 拓海 $\left(\begin{smallmatrix} 23-21 \\ 19-21 \\ 21-19 \end{smallmatrix} \right)$ 1 今井 紳一朗</p> <p>酒谷 亮人 2 $\left(\begin{smallmatrix} 23-21 \\ 18-21 \\ 21-15 \end{smallmatrix} \right)$ 1 村本 裕基 大島 知己 $\left(\begin{smallmatrix} 23-21 \\ 18-21 \\ 21-15 \end{smallmatrix} \right)$ 1 山本 怜司</p> <p>大島 舞武 2 $\left(\begin{smallmatrix} 21-10 \\ 21-6 \end{smallmatrix} \right)$ 0 中西 且将</p> <p>酒谷 亮人 $\left(\begin{smallmatrix} \\ \\ \end{smallmatrix} \right)$ 山本 怜司</p> <p>大島 知己 $\left(\begin{smallmatrix} \\ \\ \end{smallmatrix} \right)$ 村本 裕基</p>	<p>試合番号 MT-5</p> <p>翠 星 3 - 1 小松明峰</p> <p>谷 志珠稀 2 $\left(\begin{smallmatrix} 21-17 \\ 21-11 \end{smallmatrix} \right)$ 0 高山 凜太郎 耕納 湧喜 $\left(\begin{smallmatrix} 21-17 \\ 21-11 \end{smallmatrix} \right)$ 0 生田屋 亮佑</p> <p>松本 廉 0 $\left(\begin{smallmatrix} 19-21 \\ 9-21 \end{smallmatrix} \right)$ 2 牧 泰瀬 吉田 真也 $\left(\begin{smallmatrix} 19-21 \\ 9-21 \end{smallmatrix} \right)$ 2 佐野 敬俊</p> <p>石田 隆弥 2 $\left(\begin{smallmatrix} 21-15 \\ 21-17 \end{smallmatrix} \right)$ 0 瀬川 麗生</p> <p>谷 志珠稀 2 $\left(\begin{smallmatrix} 21-19 \\ 16-21 \\ 21-12 \end{smallmatrix} \right)$ 1 高山 凜太郎</p> <p>耕納 湧喜 $\left(\begin{smallmatrix} \\ \\ \end{smallmatrix} \right)$ 田上 将之</p>	<p>試合番号 MT-6</p> <p>金大附属 3 - 2 宝 達</p> <p>西村 仁志 0 $\left(\begin{smallmatrix} 5-21 \\ 4-21 \end{smallmatrix} \right)$ 2 中島 舜介 南出 倅成 $\left(\begin{smallmatrix} 5-21 \\ 4-21 \end{smallmatrix} \right)$ 2 奥村 要人</p> <p>西村 颯 2 $\left(\begin{smallmatrix} 21-13 \\ 21-7 \end{smallmatrix} \right)$ 0 岡田 慎之介 沖野 隼人 $\left(\begin{smallmatrix} 21-13 \\ 21-7 \end{smallmatrix} \right)$ 0 杉中 直緒</p> <p>西村 信之介 2 $\left(\begin{smallmatrix} 21-5 \\ 21-3 \end{smallmatrix} \right)$ 0 木村 優斗</p> <p>西村 颯 2 $\left(\begin{smallmatrix} 21-19 \\ 21-10 \end{smallmatrix} \right)$ 0 中島 舜介</p> <p>沖野 隼人 0 $\left(\begin{smallmatrix} 12-21 \\ 13-21 \end{smallmatrix} \right)$ 2 奥村 要人</p>
<p>試合番号 MT-7</p> <p>金市工業 3 - 0 七尾東雲</p> <p>古川 晃大 2 $\left(\begin{smallmatrix} 21-6 \\ 21-1 \end{smallmatrix} \right)$ 0 郷社 悠真 後藤 空 $\left(\begin{smallmatrix} 21-6 \\ 21-1 \end{smallmatrix} \right)$ 0 前多 勇汰</p> <p>荒井 海月 2 $\left(\begin{smallmatrix} 21-5 \\ 21-6 \end{smallmatrix} \right)$ 0 北橋 大輔 福田 廉太 $\left(\begin{smallmatrix} 21-5 \\ 21-6 \end{smallmatrix} \right)$ 0 渡 駿介</p> <p>吉田 樹 2 $\left(\begin{smallmatrix} 21-3 \\ 21-2 \end{smallmatrix} \right)$ 0 浅窪 翼</p> <p>伊藤 亘哉 $\left(\begin{smallmatrix} \\ \\ \end{smallmatrix} \right)$ 松本 疾風</p> <p>藤谷 虎太郎 $\left(\begin{smallmatrix} \\ \\ \end{smallmatrix} \right)$ 水野 幹太</p>	<p>試合番号 MT-8</p> <p>松 任 3 - 1 羽咋工業</p> <p>清水 幹大 2 $\left(\begin{smallmatrix} 21-17 \\ 17-21 \\ 21-19 \end{smallmatrix} \right)$ 1 前田 武千代 能崎 透也 $\left(\begin{smallmatrix} 21-17 \\ 17-21 \\ 21-19 \end{smallmatrix} \right)$ 1 卜部 伊織</p> <p>松田 浩輔 1 $\left(\begin{smallmatrix} 22-20 \\ 16-21 \\ 15-21 \end{smallmatrix} \right)$ 2 水野 翔太 堂前 昂佑 $\left(\begin{smallmatrix} 22-20 \\ 16-21 \\ 15-21 \end{smallmatrix} \right)$ 2 森 雅樹</p> <p>川村 諒太 2 $\left(\begin{smallmatrix} 21-14 \\ 21-14 \end{smallmatrix} \right)$ 0 真田 翔太</p> <p>能崎 透也 2 $\left(\begin{smallmatrix} 21-12 \\ 21-11 \end{smallmatrix} \right)$ 0 前田 武千代</p> <p>松田 浩輔 $\left(\begin{smallmatrix} \\ \\ \end{smallmatrix} \right)$ 卜部 伊織</p>	<p>試合番号 MT-9</p> <p>金沢二水 3 - 0 小松工業</p> <p>麻井 亮佑 2 $\left(\begin{smallmatrix} 23-21 \\ 21-11 \end{smallmatrix} \right)$ 0 新田 光洋 花 拓海 $\left(\begin{smallmatrix} 23-21 \\ 21-11 \end{smallmatrix} \right)$ 0 杉本 乃吾</p> <p>前田 魁斗 2 $\left(\begin{smallmatrix} 21-12 \\ 21-8 \end{smallmatrix} \right)$ 0 小山 翼 花 大地 $\left(\begin{smallmatrix} 21-12 \\ 21-8 \end{smallmatrix} \right)$ 0 新谷 一真</p> <p>丸山 尊 2 $\left(\begin{smallmatrix} 21-6 \\ 21-5 \end{smallmatrix} \right)$ 0 荒江 雅登</p> <p>前田 魁斗 $\left(\begin{smallmatrix} \\ \\ \end{smallmatrix} \right)$ 新谷 一真</p> <p>花 大地 $\left(\begin{smallmatrix} \\ \\ \end{smallmatrix} \right)$ 釣川 宗一郎</p>
<p>試合番号 MT-10</p> <p>金沢錦丘 3 - 2 遊学館</p> <p>六反田 悠希 2 $\left(\begin{smallmatrix} 15-21 \\ 21-18 \\ 21-19 \end{smallmatrix} \right)$ 1 山澤 健人 市谷 玲央 $\left(\begin{smallmatrix} 15-21 \\ 21-18 \\ 21-19 \end{smallmatrix} \right)$ 1 今川 孔希</p> <p>蔭田 裕介 0 $\left(\begin{smallmatrix} 15-21 \\ 19-21 \end{smallmatrix} \right)$ 2 北村 駿 牧野 将 $\left(\begin{smallmatrix} 15-21 \\ 19-21 \end{smallmatrix} \right)$ 2 林 健人</p> <p>堀上 瑛滉 0 $\left(\begin{smallmatrix} 11-21 \\ 10-21 \end{smallmatrix} \right)$ 2 住田 丈聖</p> <p>六反田 悠希 2 $\left(\begin{smallmatrix} 21-8 \\ 21-7 \end{smallmatrix} \right)$ 0 林 健人</p> <p>市谷 玲央 2 $\left(\begin{smallmatrix} 18-21 \\ 21-18 \\ 21-19 \end{smallmatrix} \right)$ 1 出村 僚規</p>	<p>試合番号 MT-11</p> <p>県立工業 3 - 0 寺 井</p> <p>高平 祥吾 2 $\left(\begin{smallmatrix} 21-7 \\ 21-3 \end{smallmatrix} \right)$ 0 渡辺 直輝 神保 昇平 $\left(\begin{smallmatrix} 21-7 \\ 21-3 \end{smallmatrix} \right)$ 0 中本 零士</p> <p>木引 佑輔 2 $\left(\begin{smallmatrix} 21-18 \\ 21-16 \end{smallmatrix} \right)$ 0 米田 緋彩 中川 嗣統 $\left(\begin{smallmatrix} 21-18 \\ 21-16 \end{smallmatrix} \right)$ 0 前多 未来</p> <p>石村 康平 2 $\left(\begin{smallmatrix} 21-6 \\ 21-19 \end{smallmatrix} \right)$ 0 中居 柊二</p> <p>神保 昇平 $\left(\begin{smallmatrix} \\ \\ \end{smallmatrix} \right)$ 米田 緋彩</p> <p>高平 祥吾 $\left(\begin{smallmatrix} \\ \\ \end{smallmatrix} \right)$ 前多 未来</p>	<p>試合番号 MT-12</p> <p>鹿 西 3 - 0 加 賀</p> <p>佐々木 蓮 2 $\left(\begin{smallmatrix} 21-9 \\ 21-18 \end{smallmatrix} \right)$ 0 大杉 悠斗 宮本 善隆 $\left(\begin{smallmatrix} 21-9 \\ 21-18 \end{smallmatrix} \right)$ 0 今野 夢斗</p> <p>岡田 直也 2 $\left(\begin{smallmatrix} 21-3 \\ 21-6 \end{smallmatrix} \right)$ 0 北出 侑聖 高瀬 玲夢 $\left(\begin{smallmatrix} 21-3 \\ 21-6 \end{smallmatrix} \right)$ 0 市田 博人</p> <p>西森 筒哉 2 $\left(\begin{smallmatrix} 21-9 \\ 21-7 \end{smallmatrix} \right)$ 0 太田 駿</p> <p>橋向 真輝 $\left(\begin{smallmatrix} \\ \\ \end{smallmatrix} \right)$ 大杉 悠斗</p> <p>高瀬 玲夢 $\left(\begin{smallmatrix} \\ \\ \end{smallmatrix} \right)$ 今野 夢斗</p>

<p>試合番号 MT-13</p> <p>石川高専 3 - 1 七尾</p> <p>寺田 一彪 2 $\left(\begin{smallmatrix} 21-14 \\ 21-13 \end{smallmatrix} \right)$ 0 山岸 大洋 堀井 優純稀</p> <p>坂野 公祐 2 $\left(\begin{smallmatrix} 21-7 \\ 21-2 \end{smallmatrix} \right)$ 0 垣田 駿斗 池端 英雄 能田 仁太</p> <p>落合 遥希 0 $\left(\begin{smallmatrix} 21-23 \\ 19-21 \end{smallmatrix} \right)$ 2 早見 祥汰</p> <p>堀井 優純稀 2 $\left(\begin{smallmatrix} 21-9 \\ 21-18 \end{smallmatrix} \right)$ 0 山岸 大洋</p> <p>寺田 一彪 $\left(\quad \right)$ 新江 瞭介</p>	<p>試合番号 MT-14</p> <p>星 稜 3 - 1 金沢桜丘</p> <p>兼田 大智 2 $\left(\begin{smallmatrix} 21-15 \\ 21-15 \end{smallmatrix} \right)$ 0 泉野 雅斗 碓井 健太 徳田 遥斗</p> <p>甘田 州 0 $\left(\begin{smallmatrix} 19-21 \\ 17-21 \end{smallmatrix} \right)$ 2 岡澤 莉希 大根谷 翔 高田 悠輔</p> <p>中本 諒 2 $\left(\begin{smallmatrix} 22-20 \\ 20-22 \\ 21-19 \end{smallmatrix} \right)$ 1 明道 悠征</p> <p>兼田 大智 2 $\left(\begin{smallmatrix} 21-13 \\ 26-24 \end{smallmatrix} \right)$ 0 徳田 遥斗</p> <p>碓井 健太 $\left(\quad \right)$ 泉野 雅斗</p>	<p>試合番号 MT-15</p> <p>金沢学院 3 - 0 能登</p> <p>尾崎 友哉 2 $\left(\begin{smallmatrix} 21-10 \\ 21-10 \end{smallmatrix} \right)$ 0 酒谷 亮人 酒井 幹久 大島 知己</p> <p>奥田 陽介 2 $\left(\begin{smallmatrix} 21-5 \\ 21-6 \end{smallmatrix} \right)$ 0 屋敷 綜司 平口 幸寛 開 拓海</p> <p>石飛 廉 2 $\left(\begin{smallmatrix} 21-4 \\ 21-5 \end{smallmatrix} \right)$ 0 大島 舞武</p> <p>三室 太陽 $\left(\quad \right)$ 酒谷 亮人</p> <p>尾崎 友哉 $\left(\quad \right)$ 大島 知己</p>
<p>試合番号 MT-16</p> <p>金沢龍谷 3 - 2 大聖寺</p> <p>荒井 拓真 0 $\left(\begin{smallmatrix} 21-23 \\ 14-21 \end{smallmatrix} \right)$ 2 篠田 壮希 北村 海翔 河嶋 涉吾</p> <p>高橋 洸太 2 $\left(\begin{smallmatrix} 21-11 \\ 18-21 \\ 21-7 \end{smallmatrix} \right)$ 1 中下 晴貴 中澤 峻 元角 龍聖</p> <p>田中 駿輝 0 $\left(\begin{smallmatrix} 7-21 \\ 9-21 \end{smallmatrix} \right)$ 2 庄田 健人</p> <p>高橋 洸太 2 $\left(\begin{smallmatrix} 21-19 \\ 10-21 \\ 21-15 \end{smallmatrix} \right)$ 1 中下 晴貴</p> <p>中澤 峻 2 $\left(\begin{smallmatrix} 21-19 \\ 21-16 \end{smallmatrix} \right)$ 0 元角 龍聖</p>	<p>試合番号 MT-17</p> <p>飯田 3 - 0 辰巳丘</p> <p>蒲田 賢太 2 $\left(\begin{smallmatrix} 21-14 \\ 24-22 \end{smallmatrix} \right)$ 0 石川 晴紀 梅下 陸人 風巻 永遠</p> <p>宮町 祥矢 2 $\left(\begin{smallmatrix} 21-13 \\ 21-11 \end{smallmatrix} \right)$ 0 森田 翔 坂井 晃輝 附田 祐希</p> <p>坂谷 幸希 2 $\left(\begin{smallmatrix} 21-19 \\ 21-16 \end{smallmatrix} \right)$ 0 嵐 蒼樹</p> <p>蒲田 賢太 $\left(\quad \right)$ 笠松 葵</p> <p>梅下 陸人 $\left(\quad \right)$ 和田 康希</p>	<p>試合番号 MT-18</p> <p>金沢泉丘 3 - 0 翠星</p> <p>蚊戸 敦史 2 $\left(\begin{smallmatrix} 21-14 \\ 21-11 \end{smallmatrix} \right)$ 0 谷 志珠稀 山本 大晟 耕納 湧喜</p> <p>松尾 巧巳 2 $\left(\begin{smallmatrix} 21-7 \\ 21-11 \end{smallmatrix} \right)$ 0 石田 隆弥 高野 智之 塩口 海渡</p> <p>北野 達士 2 $\left(\begin{smallmatrix} 21-10 \\ 22-24 \\ 21-17 \end{smallmatrix} \right)$ 1 吉田 真也</p> <p>蚊戸 敦史 $\left(\quad \right)$ 耕納 湧喜</p> <p>山本 大晟 $\left(\quad \right)$ 谷 志珠稀</p>
<p>試合番号 MT-19</p> <p>金沢西 3 - 1 金沢</p> <p>西田 佳冴 0 $\left(\begin{smallmatrix} 14-21 \\ 19-21 \end{smallmatrix} \right)$ 2 向山 朋希 丸山 創 大谷 歩生</p> <p>堂野 嵐 2 $\left(\begin{smallmatrix} 21-13 \\ 21-17 \end{smallmatrix} \right)$ 0 高尾 昂士朗 紙 優真 北出 裕貴</p> <p>今越 祥太 2 $\left(\begin{smallmatrix} 21-5 \\ 21-4 \end{smallmatrix} \right)$ 0 篠宮 佑汰</p> <p>堂野 嵐 2 $\left(\begin{smallmatrix} 21-15 \\ 21-9 \end{smallmatrix} \right)$ 0 大谷 歩生</p> <p>西田 佳冴 $\left(\quad \right)$ 向山 朋希</p>	<p>試合番号 MT-20</p> <p>羽咋 3 - 0 金沢伏見</p> <p>寺内 悠汰 2 $\left(\begin{smallmatrix} 21-10 \\ 21-7 \end{smallmatrix} \right)$ 0 中田 颯馬 山科 元春 橋本 晏慈</p> <p>今村 隼也 2 $\left(\begin{smallmatrix} 21-17 \\ 21-16 \end{smallmatrix} \right)$ 0 清水 駿汰 大西 立翔 桑名 智也</p> <p>塚本 悠大 2 $\left(\begin{smallmatrix} 21-9 \\ 21-12 \end{smallmatrix} \right)$ 0 館 佳史仁</p> <p>寺内 悠汰 $\left(\quad \right)$ 橋本 晏慈</p> <p>山科 元春 $\left(\quad \right)$ 中田 颯馬</p>	<p>試合番号 MT-21</p> <p>小松 3 - 1 明倫</p> <p>井上 大陸 2 $\left(\begin{smallmatrix} 21-10 \\ 21-15 \end{smallmatrix} \right)$ 0 鶴森 純平 田中 悠大 末井 裕大</p> <p>北本 敦朗 0 $\left(\begin{smallmatrix} 18-21 \\ 17-21 \end{smallmatrix} \right)$ 2 河合 知之 田澤 寛汰 森 大地</p> <p>山下 璃久 2 $\left(\begin{smallmatrix} 25-23 \\ 19-21 \\ 21-19 \end{smallmatrix} \right)$ 1 新谷 涼真</p> <p>井上 大陸 2 $\left(\begin{smallmatrix} 19-21 \\ 21-15 \\ 22-20 \end{smallmatrix} \right)$ 1 末井 裕大</p> <p>田中 悠大 $\left(\quad \right)$ 河合 知之</p>
<p>試合番号 MT-22</p> <p>鵬学園 3 - 1 金大附属</p> <p>保科 三史郎 2 $\left(\begin{smallmatrix} 21-6 \\ 21-6 \end{smallmatrix} \right)$ 0 西村 颯 松平 泰一 冲野 隼人</p> <p>篠川 諄 1 $\left(\begin{smallmatrix} 22-20 \\ 12-21 \\ 16-21 \end{smallmatrix} \right)$ 2 西村 信之介 白井 洗暉 西村 仁志</p> <p>宮崎 巧夢 2 $\left(\begin{smallmatrix} 21-8 \\ 21-4 \end{smallmatrix} \right)$ 0 南出 倅成</p> <p>松平 泰一 2 $\left(\begin{smallmatrix} 21-9 \\ 21-5 \end{smallmatrix} \right)$ 0 西村 信之介</p> <p>保科 三史郎 $\left(\quad \right)$ 西村 颯</p>	<p>試合番号 MT-23</p> <p>金市工業 3 - 0 松任</p> <p>荒井 海月 2 $\left(\begin{smallmatrix} 21-5 \\ 21-6 \end{smallmatrix} \right)$ 0 清水 幹大 福田 廉太 能崎 透也</p> <p>伊藤 亘哉 2 $\left(\begin{smallmatrix} 21-8 \\ 21-3 \end{smallmatrix} \right)$ 0 四ツ谷 空我 藤谷 虎太郎 松田 浩輔</p> <p>吉田 樹 2 $\left(\begin{smallmatrix} 21-5 \\ 21-8 \end{smallmatrix} \right)$ 0 川村 諒太</p> <p>古川 晃大 $\left(\quad \right)$ 能崎 透也</p> <p>後藤 空 $\left(\quad \right)$ 四ツ谷 空我</p>	<p>試合番号 MT-24</p> <p>金沢二水 3 - 2 金沢錦丘</p> <p>麻井 亮佑 0 $\left(\begin{smallmatrix} 7-21 \\ 14-21 \end{smallmatrix} \right)$ 2 六反田 悠希 花 拓海 市谷 玲央</p> <p>前田 魁斗 2 $\left(\begin{smallmatrix} 21-11 \\ 21-10 \end{smallmatrix} \right)$ 0 藤田 裕介 花 大地 牧野 将</p> <p>丸山 尊 2 $\left(\begin{smallmatrix} 21-15 \\ 21-12 \end{smallmatrix} \right)$ 0 堀上 瑛滉</p> <p>花 大地 0 $\left(\begin{smallmatrix} 14-21 \\ 16-21 \end{smallmatrix} \right)$ 2 六反田 悠希</p> <p>前田 魁斗 2 $\left(\begin{smallmatrix} 21-12 \\ 21-8 \end{smallmatrix} \right)$ 0 市谷 玲央</p>

<p>試合番号 MT-25</p> <p>県立工業 3 - 0 鹿 西</p> <p>高平 祥吾 2 $\left(\begin{matrix} 21-9 \\ 21-2 \end{matrix} \right)$ 0 岡田 直也 神保 昇平 0 宮本 善隆</p> <p>木引 佑輔 2 $\left(\begin{matrix} 21-6 \\ 21-12 \end{matrix} \right)$ 0 橋向 真輝 中川 嗣統 0 西森 筒哉</p> <p>石村 康平 2 $\left(\begin{matrix} 21-18 \\ 21-11 \end{matrix} \right)$ 0 高瀬 玲夢</p> <p>神保 昇平 $\left(\quad \right)$ 橋向 真輝</p> <p>高平 祥吾 $\left(\quad \right)$ 法橋 智大</p>	<p>試合番号 MT-26</p> <p>星 稜 3 - 2 石川高専</p> <p>甘田 州 0 $\left(\begin{matrix} 16-21 \\ 13-21 \end{matrix} \right)$ 2 寺田 一彪 中本 諒 0 堀井 優純稀</p> <p>兼田 大智 2 $\left(\begin{matrix} 16-21 \\ 21-16 \\ 21-16 \end{matrix} \right)$ 1 坂野 公祐 大根谷 翔 0 池端 英雄</p> <p>碓井 健太 2 $\left(\begin{matrix} 21-15 \\ 21-15 \end{matrix} \right)$ 0 落合 遥希</p> <p>甘田 州 0 $\left(\begin{matrix} 8-21 \\ 13-21 \end{matrix} \right)$ 2 堀井 優純稀</p> <p>兼田 大智 2 $\left(\begin{matrix} 21-16 \\ 16-21 \\ 21-12 \end{matrix} \right)$ 1 寺田 一彪</p>	<p>試合番号 MT-27</p> <p>金沢学院 3 - 0 金沢龍谷</p> <p>尾崎 友哉 2 $\left(\begin{matrix} 21-8 \\ 21-11 \end{matrix} \right)$ 0 高橋 洸太 酒井 幹久 0 中澤 峻</p> <p>服部 嶺 2 $\left(\begin{matrix} 21-6 \\ 21-3 \end{matrix} \right)$ 0 荒井 拓真 平口 幸寬 0 北村 海翔</p> <p>石飛 廉 2 $\left(\begin{matrix} 21-4 \\ 21-4 \end{matrix} \right)$ 0 田中 駿輝</p> <p>三室 太陽 $\left(\quad \right)$ 高橋 洸太</p> <p>尾崎 友哉 $\left(\quad \right)$ 中澤 峻</p>
<p>試合番号 MT-28</p> <p>金沢泉丘 3 - 1 飯 田</p> <p>蚊戸 敦史 2 $\left(\begin{matrix} 21-9 \\ 21-15 \end{matrix} \right)$ 0 宮町 祥矢 山本 大晟 0 坂井 晃輝</p> <p>松尾 巧巳 2 $\left(\begin{matrix} 21-12 \\ 15-21 \\ 21-16 \end{matrix} \right)$ 1 蒲田 賢太 高野 智之 0 梅下 陸人</p> <p>虎本 裕紀 1 $\left(\begin{matrix} 21-12 \\ 13-21 \\ 18-21 \end{matrix} \right)$ 2 坂谷 幸希</p> <p>蚊戸 敦史 2 $\left(\begin{matrix} 21-15 \\ 21-12 \end{matrix} \right)$ 0 蒲田 賢太</p> <p>山本 大晟 $\left(\quad \right)$ 梅下 陸人</p>	<p>試合番号 MT-29</p> <p>金沢西 3 - 0 羽 咋</p> <p>西田 佳冴 2 $\left(\begin{matrix} 17-21 \\ 21-19 \\ 21-12 \end{matrix} \right)$ 1 寺内 悠汰 丸山 創 0 山科 元春</p> <p>堂野 嵐 2 $\left(\begin{matrix} 21-11 \\ 21-16 \end{matrix} \right)$ 0 今村 隼也 紙 優真 0 大西 立翔</p> <p>今越 祥太 2 $\left(\begin{matrix} 21-18 \\ 21-18 \end{matrix} \right)$ 0 塚本 悠大</p> <p>堂野 嵐 $\left(\quad \right)$ 山科 元春</p> <p>西田 佳冴 $\left(\quad \right)$ 寺内 悠汰</p>	<p>試合番号 MT-30</p> <p>鵬学園 3 - 1 小 松</p> <p>保科 三史郎 2 $\left(\begin{matrix} 21-9 \\ 21-13 \end{matrix} \right)$ 0 澤田 陸 松平 泰一 0 高久 優希</p> <p>篠川 諄 0 $\left(\begin{matrix} 6-21 \\ 11-21 \end{matrix} \right)$ 2 井上 大陸 白井 洗暉 0 田中 悠大</p> <p>宮崎 巧夢 2 $\left(\begin{matrix} 21-15 \\ 21-11 \end{matrix} \right)$ 0 山下 璃久</p> <p>保科 三史郎 2 $\left(\begin{matrix} 21-15 \\ 21-10 \end{matrix} \right)$ 0 井上 大陸</p> <p>松平 泰一 $\left(\quad \right)$ 田中 悠大</p>
<p>試合番号 MT-31</p> <p>金市工業 3 - 0 金沢二水</p> <p>伊藤 亘哉 2 $\left(\begin{matrix} 21-7 \\ 21-6 \end{matrix} \right)$ 0 前田 魁斗 藤谷 虎太郎 0 花 大地</p> <p>古川 晃大 2 $\left(\begin{matrix} 21-2 \\ 21-6 \end{matrix} \right)$ 0 麻井 亮佑 後藤 空 0 花 拓海</p> <p>福田 廉太 2 $\left(\begin{matrix} 21-3 \\ 21-8 \end{matrix} \right)$ 0 丸山 尊</p> <p>古川 晃大 $\left(\quad \right)$ 前田 魁斗</p> <p>伊藤 亘哉 $\left(\quad \right)$ 花 大地</p>	<p>試合番号 MT-32</p> <p>県立工業 3 - 0 星 稜</p> <p>木引 佑輔 2 $\left(\begin{matrix} 21-16 \\ 21-14 \end{matrix} \right)$ 0 兼田 大智 中川 嗣統 0 大根谷 翔</p> <p>高平 祥吾 2 $\left(\begin{matrix} 21-17 \\ 21-15 \end{matrix} \right)$ 0 碓井 健太 神保 昇平 0 中本 諒</p> <p>石村 康平 2 $\left(\begin{matrix} 21-7 \\ 21-9 \end{matrix} \right)$ 0 甘田 州</p> <p>神保 昇平 $\left(\quad \right)$ 碓井 健太</p> <p>高平 祥吾 $\left(\quad \right)$ 兼田 大智</p>	<p>試合番号 MT-33</p> <p>金沢学院 3 - 0 金沢泉丘</p> <p>尾崎 友哉 2 $\left(\begin{matrix} 21-9 \\ 21-12 \end{matrix} \right)$ 0 蚊戸 敦史 平口 幸寬 0 山本 大晟</p> <p>奥田 陽介 2 $\left(\begin{matrix} 21-4 \\ 21-5 \end{matrix} \right)$ 0 松尾 巧巳 三室 太陽 0 高野 智之</p> <p>酒井 幹久 2 $\left(\begin{matrix} 21-6 \\ 21-3 \end{matrix} \right)$ 0 北野 達士</p> <p>服部 嶺 $\left(\quad \right)$ 蚊戸 敦史</p> <p>尾崎 友哉 $\left(\quad \right)$ 山本 大晟</p>
<p>試合番号 MT-34</p> <p>鵬学園 3 - 1 金沢西</p> <p>保科 三史郎 2 $\left(\begin{matrix} 21-14 \\ 21-17 \end{matrix} \right)$ 0 堂野 嵐 松平 泰一 0 今越 祥太</p> <p>篠川 諄 2 $\left(\begin{matrix} 21-11 \\ 21-9 \end{matrix} \right)$ 0 紙 優真 宮崎 巧夢 0 丸山 創</p> <p>白井 洗暉 0 $\left(\begin{matrix} 0-21 \\ 4-21 \end{matrix} \right)$ 2 西田 佳冴</p> <p>保科 三史郎 2 $\left(\begin{matrix} 21-4 \\ 21-10 \end{matrix} \right)$ 0 今越 祥太</p> <p>松平 泰一 $\left(\quad \right)$ 堂野 嵐</p>	<p>試合番号 MT-35</p> <p>金市工業 3 - 0 県立工業</p> <p>伊藤 亘哉 2 $\left(\begin{matrix} 21-9 \\ 21-19 \end{matrix} \right)$ 0 高平 祥吾 藤谷 虎太郎 0 神保 昇平</p> <p>古川 晃大 2 $\left(\begin{matrix} 21-11 \\ 21-8 \end{matrix} \right)$ 0 木引 佑輔 後藤 空 0 中川 嗣統</p> <p>福田 廉太 2 $\left(\begin{matrix} 21-9 \\ 21-7 \end{matrix} \right)$ 0 石村 康平</p> <p>古川 晃大 $\left(\quad \right)$ 神保 昇平</p> <p>伊藤 亘哉 $\left(\quad \right)$ 高平 祥吾</p>	<p>試合番号 MT-36</p> <p>金沢学院 3 - 0 鵬学園</p> <p>尾崎 友哉 2 $\left(\begin{matrix} 21-3 \\ 21-4 \end{matrix} \right)$ 0 篠川 諄 三室 太陽 0 白井 洗暉</p> <p>石飛 廉 2 $\left(\begin{matrix} 21-12 \\ 21-14 \end{matrix} \right)$ 0 保科 三史郎 奥田 陽介 0 松平 泰一</p> <p>酒井 幹久 2 $\left(\begin{matrix} 21-13 \\ 21-12 \end{matrix} \right)$ 0 宮崎 巧夢</p> <p>奥田 陽介 $\left(\quad \right)$ 保科 三史郎</p> <p>服部 嶺 $\left(\quad \right)$ 松平 泰一</p>

試合番号 MT-37

金市工業 3 - 1 金沢学院

古川 晃大 $0 \left(\begin{matrix} 15-21 \\ 19-21 \end{matrix} \right) 2$ 尾崎 友哉
 後藤 空 奥田 陽介

伊藤 亘哉 $2 \left(\begin{matrix} 21-16 \\ 15-21 \\ 21-10 \end{matrix} \right) 1$ 石飛 廉
 藤谷 虎太郎 三室 太陽

福田 廉太 $2 \left(\begin{matrix} 21-23 \\ 21-18 \\ 21-15 \end{matrix} \right) 1$ 服部 嶺

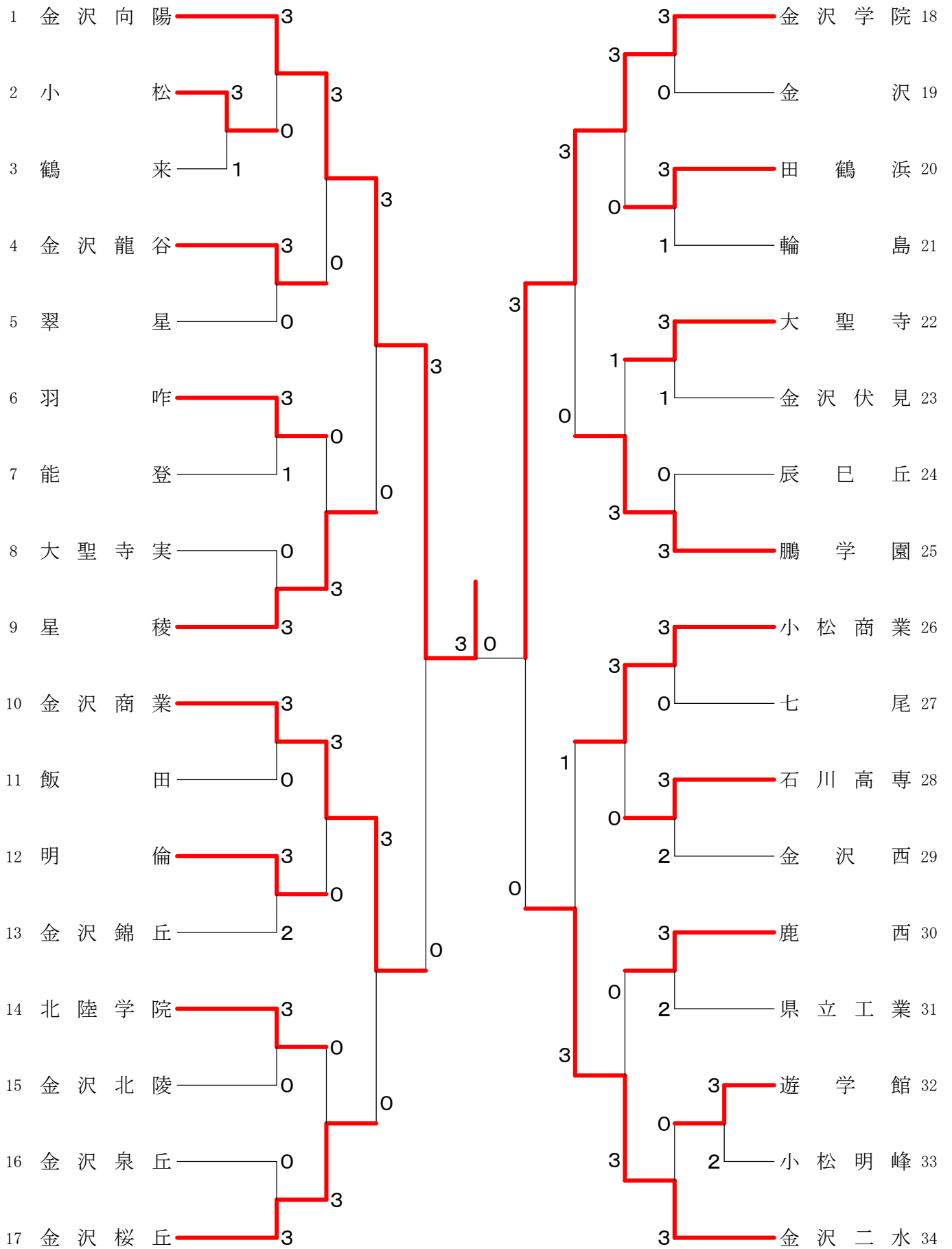
古川 晃大 $\left(\quad \right)$ 奥田 陽介

伊藤 亘哉 $2 \left(\begin{matrix} 21-11 \\ 21-5 \end{matrix} \right) 0$ 石飛 廉

石川県高等学校新人バドミントン大会(女子団体)

平成30年11月8~09日 美川スポーツセンター

女子団体



<p>試合番号 WT-1</p> <p>小 松 3 - 1 鶴 来</p> <p>高地 優花 2 $\left(\begin{smallmatrix} 21-13 \\ 21-16 \end{smallmatrix} \right)$ 0 奥 すす 青木 優奈 0 林 莉奈</p> <p>北村 萌 2 $\left(\begin{smallmatrix} 21-6 \\ 21-4 \end{smallmatrix} \right)$ 0 中田 あいり 笠井 杏莉 0 澤田 理絵</p> <p>篠田 さとみ 0 $\left(\begin{smallmatrix} 9-21 \\ 15-21 \end{smallmatrix} \right)$ 2 植木 まりあ</p> <p>高地 優花 2 $\left(\begin{smallmatrix} 21-16 \\ 21-15 \end{smallmatrix} \right)$ 0 奥 すす</p> <p>北村 萌 $\left(\quad \right)$ 林 莉奈</p>	<p>試合番号 WT-2</p> <p>遊学館 3 - 2 小松明峰</p> <p>井上 綾華 2 $\left(\begin{smallmatrix} 21-4 \\ 21-13 \end{smallmatrix} \right)$ 0 津田 ひかる 井村 若菜 0 岡田 麻由</p> <p>佐田 夕未 0 $\left(\begin{smallmatrix} 16-21 \\ 8-21 \end{smallmatrix} \right)$ 2 荒川 愛美 村田 さつき 0 湯田 歩月</p> <p>吉岡 美咲 2 $\left(\begin{smallmatrix} 21-11 \\ 21-9 \end{smallmatrix} \right)$ 0 新城 琴子</p> <p>坂次 美優 1 $\left(\begin{smallmatrix} 21-15 \\ 17-21 \\ 11-21 \end{smallmatrix} \right)$ 2 荒川 愛美</p> <p>井村 若菜 2 $\left(\begin{smallmatrix} 21-13 \\ 21-13 \end{smallmatrix} \right)$ 0 湯田 歩月</p>	<p>試合番号 WT-3</p> <p>金沢向陽 3 - 0 小 松</p> <p>中橋 奈智 2 $\left(\begin{smallmatrix} 21-11 \\ 21-5 \end{smallmatrix} \right)$ 0 北村 萌 染川 遥 0 高地 優花</p> <p>播摩 朋奈 2 $\left(\begin{smallmatrix} 21-2 \\ 21-3 \end{smallmatrix} \right)$ 0 青木 優奈 加藤 環季 0 笠井 杏莉</p> <p>多崎 千帆 2 $\left(\begin{smallmatrix} 21-2 \\ 21-0 \end{smallmatrix} \right)$ 0 篠田 さとみ</p> <p>釜谷 知佳 $\left(\quad \right)$ 高地 優花</p> <p>鍛冶 帆伽 $\left(\quad \right)$ 北村 萌</p>
<p>試合番号 WT-4</p> <p>金沢龍谷 3 - 0 翠 星</p> <p>岩田 美優 2 $\left(\begin{smallmatrix} 21-13 \\ 21-14 \end{smallmatrix} \right)$ 0 谷内田 珠伽 小林 愛和 0 竹川 陽葵</p> <p>中野 楓 2 $\left(\begin{smallmatrix} 21-10 \\ 21-13 \end{smallmatrix} \right)$ 0 能村 あゆな 吉野 真依 0 野中 千里</p> <p>渡邊 京華 2 $\left(\begin{smallmatrix} 21-11 \\ 21-9 \end{smallmatrix} \right)$ 0 富賀 愛優美</p> <p>岩田 美優 $\left(\quad \right)$ 谷内田 珠伽</p> <p>小林 愛和 $\left(\quad \right)$ 竹川 陽葵</p>	<p>試合番号 WT-5</p> <p>羽 咋 3 - 1 能 登</p> <p>石山 涼華 2 $\left(\begin{smallmatrix} 21-9 \\ 21-10 \end{smallmatrix} \right)$ 0 石渕 桃子 國田 吏央 0 濱中 さくら</p> <p>真木 歩乃那 2 $\left(\begin{smallmatrix} 21-14 \\ 21-7 \end{smallmatrix} \right)$ 0 新谷 彩音 大森 侑那 0 前田 紫音</p> <p>磯 陽向 0 $\left(\begin{smallmatrix} 15-21 \\ 14-21 \end{smallmatrix} \right)$ 2 下谷内 玲名</p> <p>石山 涼華 2 $\left(\begin{smallmatrix} 21-6 \\ 21-4 \end{smallmatrix} \right)$ 0 岩本 麻里</p> <p>國田 吏央 $\left(\quad \right)$ 石渕 桃子</p>	<p>試合番号 WT-6</p> <p>星 稜 3 - 0 大聖寺実</p> <p>久次 加乃 2 $\left(\begin{smallmatrix} 21-1 \\ 21-3 \end{smallmatrix} \right)$ 0 西出 日向梨 池田 栞萌 0 西出 汐音</p> <p>本田 愛佳 2 $\left(\begin{smallmatrix} 21-5 \\ 21-8 \end{smallmatrix} \right)$ 0 福本 樹里 塩谷 華音 0 柿崎 真由</p> <p>西 美槻 2 $\left(\begin{smallmatrix} 21-5 \\ 21-4 \end{smallmatrix} \right)$ 0 東田 紗羅</p> <p>久次 加乃 $\left(\quad \right)$ 福本 樹里</p> <p>池田 栞萌 $\left(\quad \right)$ 柿崎 真由</p>
<p>試合番号 WT-7</p> <p>金沢商業 3 - 0 飯 田</p> <p>塩谷 梨里花 2 $\left(\begin{smallmatrix} 21-1 \\ 21-4 \end{smallmatrix} \right)$ 0 上野 香衣 番匠 未来 0 谷口 碧</p> <p>関屋 伊織 2 $\left(\begin{smallmatrix} 21-2 \\ 21-4 \end{smallmatrix} \right)$ 0 清水 彩葉 野々市 夏菜 0 角谷 真菜</p> <p>川畑 詩都 2 $\left(\begin{smallmatrix} 21-4 \\ 21-0 \end{smallmatrix} \right)$ 0 山下 富世佳</p> <p>塩谷 梨里花 $\left(\quad \right)$ 角谷 真菜</p> <p>番匠 未来 $\left(\quad \right)$ 上野 香衣</p>	<p>試合番号 WT-8</p> <p>明 倫 3 - 2 金沢錦丘</p> <p>寺中 青空 2 $\left(\begin{smallmatrix} 21-12 \\ 21-13 \end{smallmatrix} \right)$ 0 時國 莉子 向野 柊佑 0 齊藤 百香</p> <p>熊坂 結花 0 $\left(\begin{smallmatrix} 15-21 \\ 18-21 \end{smallmatrix} \right)$ 2 居村 初香 松田 彩果 0 眞田 理帆</p> <p>小林 あかり 0 $\left(\begin{smallmatrix} 11-21 \\ 8-21 \end{smallmatrix} \right)$ 2 宮本 里紗</p> <p>向野 柊佑 2 $\left(\begin{smallmatrix} 21-17 \\ 21-7 \end{smallmatrix} \right)$ 0 眞田 理帆</p> <p>寺中 青空 2 $\left(\begin{smallmatrix} 21-8 \\ 21-7 \end{smallmatrix} \right)$ 0 齊藤 百香</p>	<p>試合番号 WT-9</p> <p>北陸学院 3 - 0 金沢北陵</p> <p>中出 あみ 2 $\left(\begin{smallmatrix} 21-8 \\ 21-6 \end{smallmatrix} \right)$ 0 上田 彩椰 竹田 結香 0 河西 麻生</p> <p>山崎 菜々 2 $\left(\begin{smallmatrix} 21-9 \\ 17-21 \\ 23-21 \end{smallmatrix} \right)$ 1 宮嶋 理乃 西田 璃紗 0 本江 加奈</p> <p>吉富 桃子 2 $\left(\begin{smallmatrix} 21-9 \\ 21-9 \end{smallmatrix} \right)$ 0 長堀 美優</p> <p>中出 あみ $\left(\quad \right)$ 林 愛莉</p> <p>竹田 結香 $\left(\quad \right)$ 河西 麻生</p>
<p>試合番号 WT-10</p> <p>金沢桜丘 3 - 0 金沢泉丘</p> <p>気谷 莉央 2 $\left(\begin{smallmatrix} 21-15 \\ 21-16 \end{smallmatrix} \right)$ 0 猪谷 千尋 相田 美歩 0 木村 怜愛</p> <p>宮田 絢奈 2 $\left(\begin{smallmatrix} 22-20 \\ 21-18 \end{smallmatrix} \right)$ 0 北 真衣子 垣内 萌花 0 百成 佳歩</p> <p>吉江 咲耶 2 $\left(\begin{smallmatrix} 21-18 \\ 23-21 \end{smallmatrix} \right)$ 0 森澤 友稀</p> <p>荒木 澄華 $\left(\quad \right)$ 猪谷 千尋</p> <p>気谷 莉央 $\left(\quad \right)$ 北 真衣子</p>	<p>試合番号 WT-11</p> <p>金沢学院 3 - 0 金 沢</p> <p>池上 真琴 2 $\left(\begin{smallmatrix} 21-2 \\ 21-0 \end{smallmatrix} \right)$ 0 高山 美月 月橋 唯奈 0 豆田 鈴奈</p> <p>小林 愛奈 2 $\left(\begin{smallmatrix} 21-6 \\ 21-6 \end{smallmatrix} \right)$ 0 福井 敦稀 朝日奈 葵未 0 吉田 真菜</p> <p>岡田 恭佳 2 $\left(\begin{smallmatrix} 21-2 \\ 21-3 \end{smallmatrix} \right)$ 0 小田 萌加</p> <p>田中 美羽 $\left(\quad \right)$ 高山 美月</p> <p>長谷川 未来 $\left(\quad \right)$ 豆田 鈴奈</p>	<p>試合番号 WT-12</p> <p>田 鶴 浜 3 - 1 輪 島</p> <p>沢田 由真 1 $\left(\begin{smallmatrix} 21-19 \\ 15-21 \\ 10-21 \end{smallmatrix} \right)$ 2 徳光 由紀菜 受川 望羽 0 新谷 早也香</p> <p>櫻井 恵 2 $\left(\begin{smallmatrix} 21-11 \\ 21-18 \end{smallmatrix} \right)$ 0 上 彩花 澤 聖加梨 0 田中 来夢</p> <p>水野 はる 2 $\left(\begin{smallmatrix} 21-11 \\ 21-10 \end{smallmatrix} \right)$ 0 遠島 葵</p> <p>沢田 由真 2 $\left(\begin{smallmatrix} 23-21 \\ 21-16 \end{smallmatrix} \right)$ 0 上 彩花</p> <p>櫻井 恵 $\left(\quad \right)$ 新谷 早也香</p>

<p>試合番号 WT-13</p> <p>大聖寺 3 - 1 金沢伏見</p> <p>嶋野 まつり 2 $\begin{pmatrix} 21-19 \\ 21-12 \end{pmatrix}$ 0 土肥 奈津子 林 春那 0 干場 琉梨</p> <p>太田 妃奈乃 2 $\begin{pmatrix} 21-16 \\ 21-15 \end{pmatrix}$ 0 米谷 優 紺谷 愛 0 八尾 智咲</p> <p>庭田 琉花 0 $\begin{pmatrix} 14-21 \\ 18-21 \end{pmatrix}$ 2 山口 夏歩</p> <p>林 春那 2 $\begin{pmatrix} 21-13 \\ 21-13 \end{pmatrix}$ 0 久保 凜奈</p> <p>太田 妃奈乃 $\left(\right)$ 雨池 未希音</p>	<p>試合番号 WT-14</p> <p>鵬学園 3 - 0 辰巳丘</p> <p>常光 沙莉亜 2 $\begin{pmatrix} 21-8 \\ 21-5 \end{pmatrix}$ 0 新池 鈴音 水上 京香 0 大野 愛星</p> <p>播摩 怜奈 2 $\begin{pmatrix} 19-21 \\ 21-11 \\ 21-18 \end{pmatrix}$ 1 境田 遥 富田 優杏 0 高田 優生</p> <p>川崎 奈津希 2 $\begin{pmatrix} 21-5 \\ 21-3 \end{pmatrix}$ 0 坂下 響希</p> <p>常光 沙莉亜 $\left(\right)$ 大野 愛星</p> <p>水上 京香 $\left(\right)$ 新池 鈴音</p>	<p>試合番号 WT-15</p> <p>小松商業 3 - 0 七尾</p> <p>中出 萌雅 2 $\begin{pmatrix} 21-7 \\ 21-16 \end{pmatrix}$ 0 前 琴美 角井 佑衣 0 安田 有容弥</p> <p>横田 華世 2 $\begin{pmatrix} 21-12 \\ 21-7 \end{pmatrix}$ 0 時国 玲羅 綿谷 菜月 0 松本 沙紀</p> <p>伊東 葵 2 $\begin{pmatrix} 21-11 \\ 21-10 \end{pmatrix}$ 0 松井 美月</p> <p>中出 萌雅 $\left(\right)$ 前 琴美</p> <p>角井 佑衣 $\left(\right)$ 安田 有容弥</p>
<p>試合番号 WT-16</p> <p>石川高専 3 - 2 金沢西</p> <p>中田 雛 2 $\begin{pmatrix} 16-21 \\ 21-11 \\ 21-18 \end{pmatrix}$ 1 奥野 てる香 宮野 真叶 0 米島 唯</p> <p>堀 遥 0 $\begin{pmatrix} 15-21 \\ 9-21 \end{pmatrix}$ 2 高松 楓香 徳坂 文音 0 大野 愛恵</p> <p>木田 和奏 0 $\begin{pmatrix} 18-21 \\ 16-21 \end{pmatrix}$ 2 山岸 留奈</p> <p>中田 雛 2 $\begin{pmatrix} 21-7 \\ 21-17 \end{pmatrix}$ 0 米島 唯</p> <p>宮野 真叶 2 $\begin{pmatrix} 21-16 \\ 21-12 \end{pmatrix}$ 0 奥野 てる香</p>	<p>試合番号 WT-17</p> <p>鹿西 3 - 2 県立工業</p> <p>亀野 莉彩 2 $\begin{pmatrix} 21-18 \\ 21-15 \end{pmatrix}$ 0 吉田 郷乃 北島 鈴菜 0 中井 日奈子</p> <p>石井 愛梨 1 $\begin{pmatrix} 21-12 \\ 16-21 \\ 20-22 \end{pmatrix}$ 2 今村 未空 鯨貴 日なた 0 松本 遥菜</p> <p>赤倉 里乃亜 2 $\begin{pmatrix} 21-16 \\ 21-19 \end{pmatrix}$ 0 舞木 瑠花</p> <p>鯨貴 日なた 0 $\begin{pmatrix} 8-21 \\ 11-21 \end{pmatrix}$ 2 吉田 郷乃</p> <p>北島 鈴菜 2 $\begin{pmatrix} 21-12 \\ 21-23 \\ 21-19 \end{pmatrix}$ 1 今村 未空</p>	<p>試合番号 WT-18</p> <p>金沢二水 3 - 0 遊学館</p> <p>吉浦 愛花 2 $\begin{pmatrix} 21-9 \\ 21-10 \end{pmatrix}$ 0 井上 綾華 勝泉 彩音 0 木田 瞭花</p> <p>竹内 千智 2 $\begin{pmatrix} 21-6 \\ 25-23 \end{pmatrix}$ 0 坂次 美優 中田 鈴花 0 吉岡 美咲</p> <p>水上 真佳 2 $\begin{pmatrix} 21-10 \\ 21-10 \end{pmatrix}$ 0 井村 若菜</p> <p>勝泉 彩音 $\left(\right)$ 坂次 美優</p> <p>吉浦 愛花 $\left(\right)$ 井上 綾華</p>
<p>試合番号 WT-19</p> <p>金沢向陽 3 - 0 金沢龍谷</p> <p>鍛冶 帆伽 2 $\begin{pmatrix} 21-5 \\ 21-2 \end{pmatrix}$ 0 岩田 美優 多崎 千帆 0 小林 愛和</p> <p>中橋 奈智 2 $\begin{pmatrix} 21-8 \\ 21-4 \end{pmatrix}$ 0 中野 楓 染川 遥 0 吉野 真依</p> <p>釜谷 知佳 2 $\begin{pmatrix} 21-0 \\ 21-4 \end{pmatrix}$ 0 渡邊 京華</p> <p>多崎 千帆 $\left(\right)$ 岩田 美優</p> <p>中橋 奈智 $\left(\right)$ 小林 愛和</p>	<p>試合番号 WT-20</p> <p>星稜 3 - 0 羽咋</p> <p>久次 加乃 2 $\begin{pmatrix} 21-17 \\ 21-19 \end{pmatrix}$ 0 石山 涼華 池田 栞萌 0 國田 吏央</p> <p>小出 菜々子 2 $\begin{pmatrix} 21-16 \\ 21-11 \end{pmatrix}$ 0 真木 歩乃耶 西 美槻 0 大森 侑那</p> <p>本田 愛佳 2 $\begin{pmatrix} 21-11 \\ 21-11 \end{pmatrix}$ 0 磯 陽向</p> <p>久次 加乃 $\left(\right)$ 石山 涼華</p> <p>池田 栞萌 $\left(\right)$ 國田 吏央</p>	<p>試合番号 WT-21</p> <p>金沢商業 3 - 0 明倫</p> <p>塩谷 梨里花 2 $\begin{pmatrix} 21-8 \\ 21-6 \end{pmatrix}$ 0 寺中 青空 番匠 未来 0 向野 柊佑</p> <p>川畑 詩都 2 $\begin{pmatrix} 21-12 \\ 21-6 \end{pmatrix}$ 0 熊坂 結花 捻原 奈桜 0 松田 彩果</p> <p>野々市 夏菜 2 $\begin{pmatrix} 21-17 \\ 21-11 \end{pmatrix}$ 0 小林 あかり</p> <p>塩谷 梨里花 $\left(\right)$ 寺中 青空</p> <p>川畑 詩都 $\left(\right)$ 向野 柊佑</p>
<p>試合番号 WT-22</p> <p>金沢桜丘 3 - 0 北陸学院</p> <p>吉江 咲耶 2 $\begin{pmatrix} 20-22 \\ 21-7 \\ 21-15 \end{pmatrix}$ 1 山崎 菜々 宮田 絢奈 0 西田 璃紗</p> <p>気谷 莉央 2 $\begin{pmatrix} 21-15 \\ 21-16 \end{pmatrix}$ 0 中出 あみ 相田 美歩 0 竹田 結香</p> <p>荒木 澄華 2 $\begin{pmatrix} 21-8 \\ 19-21 \\ 21-13 \end{pmatrix}$ 1 吉富 桃子</p> <p>吉江 咲耶 $\left(\right)$ 中出 あみ</p> <p>気谷 莉央 $\left(\right)$ 竹田 結香</p>	<p>試合番号 WT-23</p> <p>金沢学院 3 - 0 田鶴浜</p> <p>田中 美羽 2 $\begin{pmatrix} 21-6 \\ 21-2 \end{pmatrix}$ 0 櫻井 恵 長谷川 未来 0 澤 聖加梨</p> <p>月橋 唯奈 2 $\begin{pmatrix} 21-4 \\ 21-5 \end{pmatrix}$ 0 沢田 由真 岡田 恭佳 0 受川 望羽</p> <p>池上 真琴 2 $\begin{pmatrix} 21-15 \\ 21-13 \end{pmatrix}$ 0 水野 はる</p> <p>朝日奈 奏未 $\left(\right)$ 櫻井 恵</p> <p>小林 愛奈 $\left(\right)$ 沢田 由真</p>	<p>試合番号 WT-24</p> <p>鵬学園 3 - 1 大聖寺</p> <p>水上 京香 2 $\begin{pmatrix} 21-11 \\ 21-5 \end{pmatrix}$ 0 嶋野 まつり 播摩 怜奈 0 林 春那</p> <p>常光 沙莉亜 2 $\begin{pmatrix} 21-6 \\ 21-1 \end{pmatrix}$ 0 佐々木里佳子 川崎 奈津希 0 中村 果乃彩</p> <p>富田 優杏 0 $\begin{pmatrix} 1-21 \\ 1-21 \end{pmatrix}$ 2 太田 妃奈乃</p> <p>水上 京香 2 $\begin{pmatrix} 21-5 \\ 21-3 \end{pmatrix}$ 0 紺谷 愛</p> <p>川崎 奈津希 $\left(\right)$ 林 春那</p>

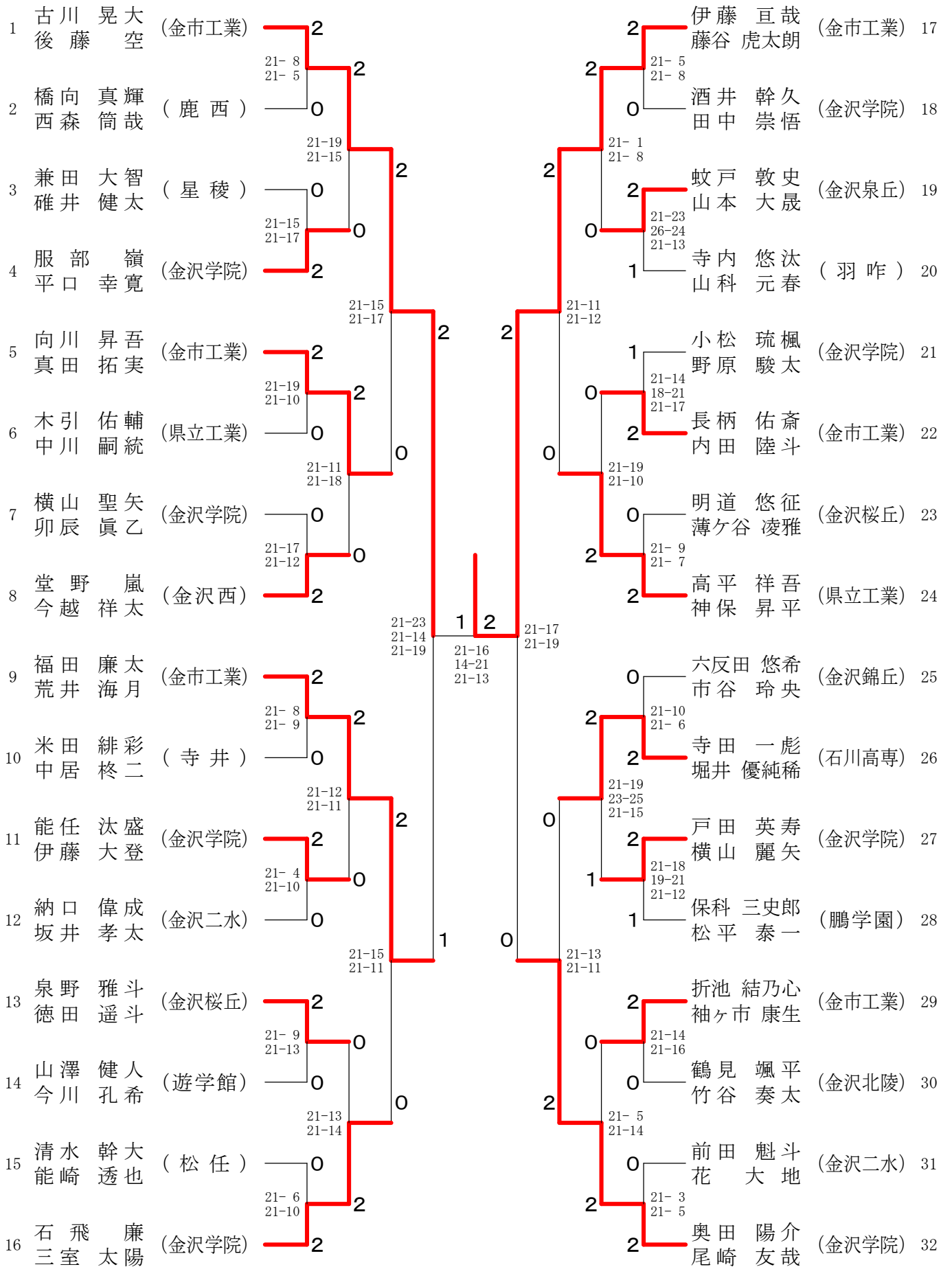
<p>試合番号 WT-25</p> <p>小松商業 3 - 0 石川高専</p> <p>中出 萌雅 2 $\left(\begin{smallmatrix} 21-23 \\ 21-16 \\ 21-9 \end{smallmatrix} \right)$ 1 中田 雛 角井 佑衣 宮野 真叶</p> <p>横田 華世 2 $\left(\begin{smallmatrix} 21-16 \\ 21-12 \end{smallmatrix} \right)$ 0 堀 遥 綿谷 菜月 徳坂 文音</p> <p>伊東 葵 2 $\left(\begin{smallmatrix} 21-10 \\ 21-15 \end{smallmatrix} \right)$ 0 中田 華</p> <p>中出 萌雅 $\left(\quad \right)$ 中田 雛</p> <p>角井 佑衣 $\left(\quad \right)$ 宮野 真叶</p>	<p>試合番号 WT-26</p> <p>金沢二水 3 - 0 鹿 西</p> <p>吉浦 愛花 2 $\left(\begin{smallmatrix} 21-8 \\ 21-5 \end{smallmatrix} \right)$ 0 亀野 莉彩 勝泉 彩音 北島 鈴菜</p> <p>竹内 千智 2 $\left(\begin{smallmatrix} 21-14 \\ 21-8 \end{smallmatrix} \right)$ 0 石井 愛梨 中田 鈴花 駿貴 日なた</p> <p>水上 真佳 2 $\left(\begin{smallmatrix} 21-11 \\ 21-6 \end{smallmatrix} \right)$ 0 赤倉 里乃亜</p> <p>勝泉 彩音 $\left(\quad \right)$ 北島 鈴菜</p> <p>吉浦 愛花 $\left(\quad \right)$ 駿貴 日なた</p>	<p>試合番号 WT-27</p> <p>金沢向陽 3 - 0 星 稜</p> <p>播摩 朋奈 2 $\left(\begin{smallmatrix} 21-6 \\ 21-8 \end{smallmatrix} \right)$ 0 小出 菜々子 加藤 環季 西 美槻</p> <p>鍛冶 帆伽 2 $\left(\begin{smallmatrix} 21-8 \\ 21-8 \end{smallmatrix} \right)$ 0 久次 加乃 多崎 千帆 池田 菜萌</p> <p>中橋 奈智 2 $\left(\begin{smallmatrix} 21-4 \\ 21-4 \end{smallmatrix} \right)$ 0 塩谷 華音</p> <p>釜谷 知佳 $\left(\quad \right)$ 久次 加乃</p> <p>多崎 千帆 $\left(\quad \right)$ 池田 菜萌</p>
<p>試合番号 WT-28</p> <p>金沢商業 3 - 0 金沢桜丘</p> <p>塩谷 梨里花 2 $\left(\begin{smallmatrix} 21-6 \\ 21-12 \end{smallmatrix} \right)$ 0 宮田 絢奈 番匠 未来 吉江 咲耶</p> <p>川畑 詩都 2 $\left(\begin{smallmatrix} 21-15 \\ 21-11 \end{smallmatrix} \right)$ 0 気谷 莉央 捻原 奈桜 相田 美歩</p> <p>野々市 夏菜 2 $\left(\begin{smallmatrix} 21-14 \\ 21-10 \end{smallmatrix} \right)$ 0 荒木 澄華</p> <p>塩谷 梨里花 $\left(\quad \right)$ 気谷 莉央</p> <p>川畑 詩都 $\left(\quad \right)$ 吉江 咲耶</p>	<p>試合番号 WT-29</p> <p>金沢学院 3 - 0 鵬 学 園</p> <p>月橋 唯奈 2 $\left(\begin{smallmatrix} 21-16 \\ 21-12 \end{smallmatrix} \right)$ 0 水上 京香 小林 愛奈 播摩 怜奈</p> <p>田中 美羽 2 $\left(\begin{smallmatrix} 21-16 \\ 21-11 \end{smallmatrix} \right)$ 0 常光 沙莉亜 岡田 恭佳 川崎 奈津希</p> <p>朝日奈 奏未 2 $\left(\begin{smallmatrix} 21-2 \\ 21-2 \end{smallmatrix} \right)$ 0 富田 優杏</p> <p>長谷川 未来 $\left(\quad \right)$ 常光 沙莉亜</p> <p>田中 美羽 $\left(\quad \right)$ 川崎 奈津希</p>	<p>試合番号 WT-30</p> <p>金沢二水 3 - 1 小松商業</p> <p>吉浦 愛花 2 $\left(\begin{smallmatrix} 21-12 \\ 21-11 \end{smallmatrix} \right)$ 0 横田 華世 勝泉 彩音 綿谷 菜月</p> <p>竹内 千智 1 $\left(\begin{smallmatrix} 14-21 \\ 21-19 \\ 17-21 \end{smallmatrix} \right)$ 2 中出 萌雅 中田 鈴花 角井 佑衣</p> <p>水上 真佳 2 $\left(\begin{smallmatrix} 19-21 \\ 21-4 \\ 21-8 \end{smallmatrix} \right)$ 1 伊東 葵</p> <p>勝泉 彩音 $\left(\quad \right)$ 中出 萌雅</p> <p>吉浦 愛花 2 $\left(\begin{smallmatrix} 21-13 \\ 21-13 \end{smallmatrix} \right)$ 0 角井 佑衣</p>
<p>試合番号 WT-31</p> <p>金沢向陽 3 - 0 金沢商業</p> <p>播摩 朋奈 2 $\left(\begin{smallmatrix} 21-16 \\ 21-15 \end{smallmatrix} \right)$ 0 塩谷 梨里花 加藤 環季 番匠 未来</p> <p>鍛冶 帆伽 2 $\left(\begin{smallmatrix} 21-7 \\ 21-7 \end{smallmatrix} \right)$ 0 関屋 伊織 多崎 千帆 野々市 夏菜</p> <p>釜谷 知佳 2 $\left(\begin{smallmatrix} 21-12 \\ 21-10 \end{smallmatrix} \right)$ 0 川畑 詩都</p> <p>中橋 奈智 $\left(\quad \right)$ 塩谷 梨里花</p> <p>多崎 千帆 $\left(\quad \right)$ 番匠 未来</p>	<p>試合番号 WT-32</p> <p>金沢学院 3 - 0 金沢二水</p> <p>月橋 唯奈 2 $\left(\begin{smallmatrix} 21-16 \\ 19-21 \\ 21-15 \end{smallmatrix} \right)$ 1 吉浦 愛花 小林 愛奈 勝泉 彩音</p> <p>池上 真琴 2 $\left(\begin{smallmatrix} 21-15 \\ 21-14 \end{smallmatrix} \right)$ 0 竹内 千智 長谷川 未来 中田 鈴花</p> <p>朝日奈 奏未 2 $\left(\begin{smallmatrix} 21-8 \\ 21-18 \end{smallmatrix} \right)$ 0 水上 真佳</p> <p>田中 美羽 $\left(\quad \right)$ 吉浦 愛花</p> <p>長谷川 未来 $\left(\quad \right)$ 勝泉 彩音</p>	<p>試合番号 WT-33</p> <p>金沢向陽 3 - 0 金沢学院</p> <p>播摩 朋奈 2 $\left(\begin{smallmatrix} 21-11 \\ 21-12 \end{smallmatrix} \right)$ 0 月橋 唯奈 加藤 環季 小林 愛奈</p> <p>鍛冶 帆伽 2 $\left(\begin{smallmatrix} 21-12 \\ 21-8 \end{smallmatrix} \right)$ 0 池上 真琴 多崎 千帆 長谷川 未来</p> <p>中橋 奈智 2 $\left(\begin{smallmatrix} 22-24 \\ 21-16 \\ 21-13 \end{smallmatrix} \right)$ 1 田中 美羽</p> <p>釜谷 知佳 $\left(\quad \right)$ 朝日奈 奏未</p> <p>多崎 千帆 $\left(\quad \right)$ 長谷川 未来</p>

石川県高等学校新人バドミントン大会(男子個人)

平成30年11月8~11日 松任運動公園体育館

【ベスト32】

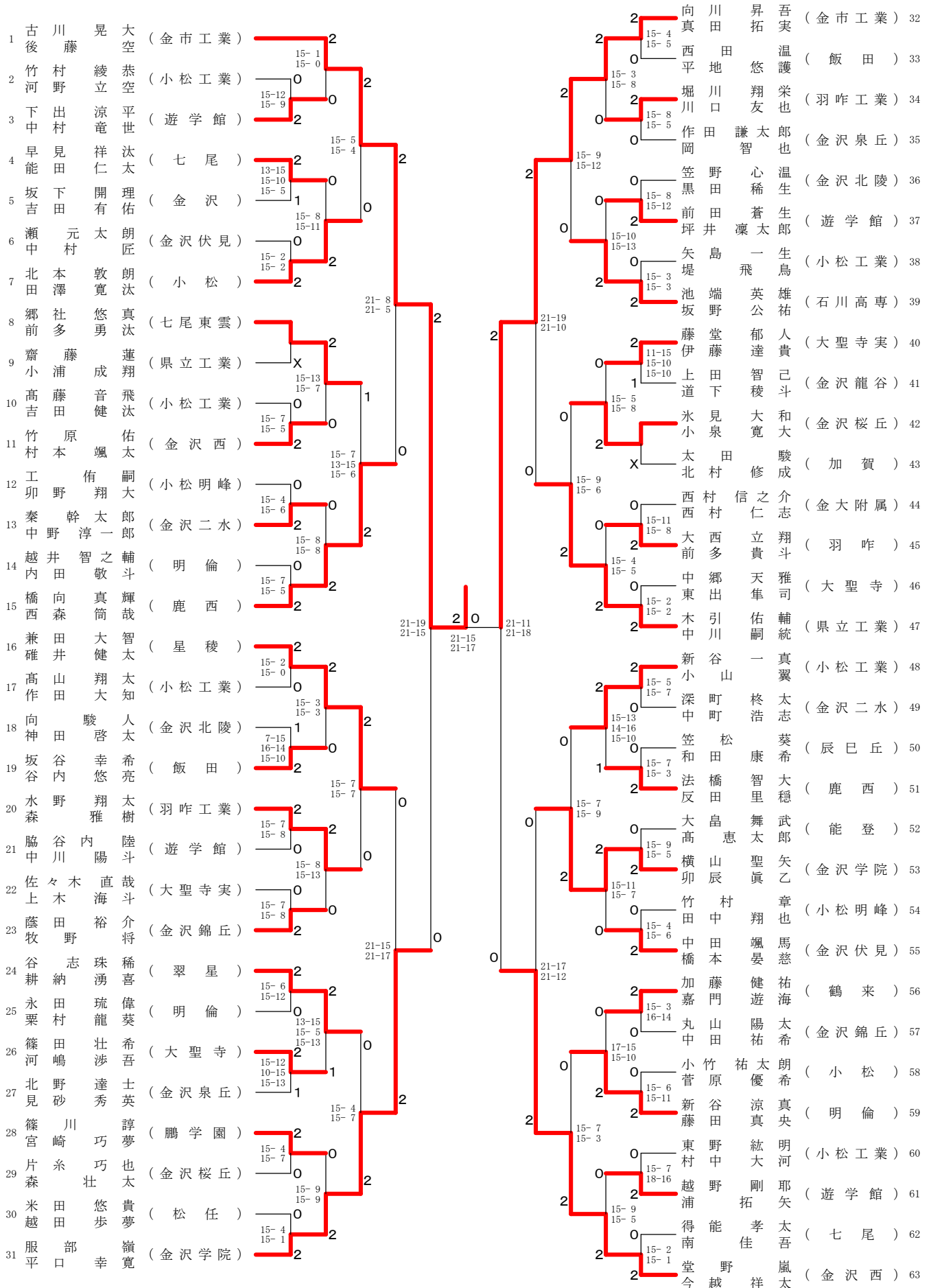
男子ダブルス



石川県高等学校新人バドミントン大会(男子個人)

平成30年11月8~11日 松任運動公園体育館

男子ダブルスー1



石川県高等学校新人バドミントン大会(男子個人)

平成30年11月8~11日 松任運動公園体育館

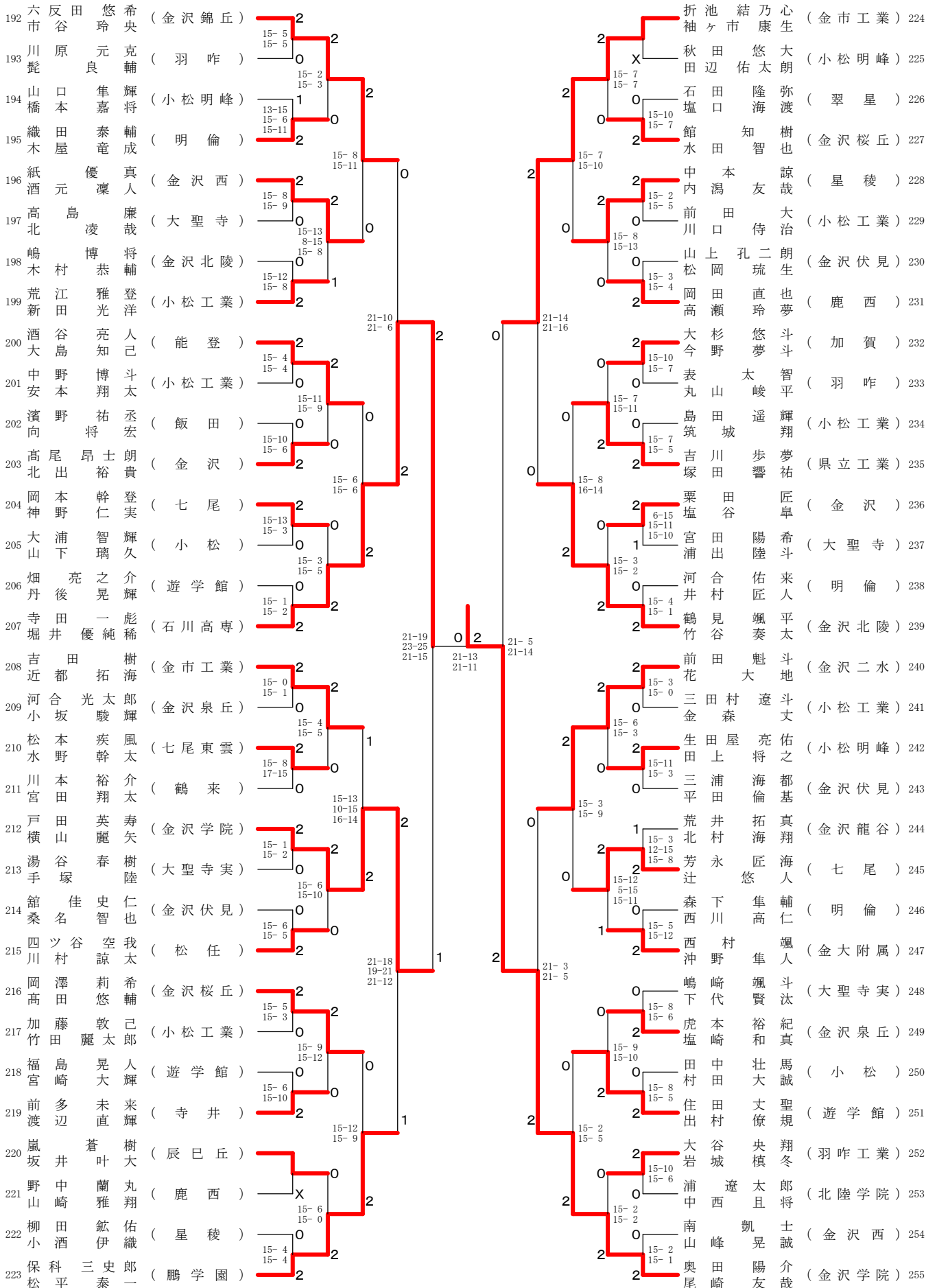
男子ダブルスー2

64	福田 廉太 (金市工業)	2	15-2 15-1	2	21-8 21-9	0	21-9 21-13	2	2	泉野 雅斗 (金沢桜丘) 96	2	15-3 15-2	0	21-13 21-14	2	2	野田 遥斗 (鹿西) 97
65	南谷 薫尚 (小松)	0		0				2	2	川本 晃隼 (金沢錦丘) 98	0						藤元 翔太 (能登) 99
66	塚原 海呂 (大聖寺実)	0	15-1 15-6	X				2	2	伊森 木新 (小松工業) 100	0	15-12 15-9					川本 宗一 (羽咋工業) 101
67	福林 拓実 (金沢伏見)	2						2	2	釣杉 真山 (加賀) 102	0						向地 晃輝 (明倫) 103
68	三井 悠達 (游学館)	2	15-10 15-9	0				2	2	北河 森大 (金沢西) 108	1	15-11 15-9	2				吉本 悠真 (大聖寺実) 110
69	須原 涼大 (鹿西)	0						2	2	向山 北河 (石川高専) 106	0	15-11 15-7	2				山今 水崎 (松任) 112
70	佐野 隼都 (松任)	0	15-9 15-11	0				2	2	松田 恒太 (宝達) 107	0	15-13 15-10	2				清能 幹透 (金沢) 113
71	西野 永健 (金沢北陵)	2	15-3 15-2	2				2	2	松田 恒太 (金沢西) 108	0	15-5 12-15 15-12	1				大坂 慎乃 (羽咋) 113
72	石川 晴紀 (辰巳丘)	2						2	2	松田 恒太 (金沢西) 108	0	15-9 15-8	0				武田 知大 (金沢泉丘) 114
73	藤村 文拓 (金沢桜丘)	1	15-11 14-16 17-15	2				2	2	松田 恒太 (金沢西) 108	0	15-7 15-3	2				村上 子 (星稜) 115
74	金井 想太 (小松工業)	0	6-15 15-12 15-13	0				2	2	松田 恒太 (金沢西) 108	0	15-13 15-10	2				石上 村坂 (県立工業) 116
75	坂井 晃輝 (飯田)	2	15-7 15-4	1				2	2	松田 恒太 (金沢西) 108	0	15-9 15-3	0				澤山 田口 (小松工業) 117
76	堀上 瑛琉 (金沢錦丘)	2						2	2	松田 恒太 (金沢西) 108	0	15-1 15-6	0				池井 紳一 (北陸学院) 118
77	松本 真也 (翠星)	1	15-13 18-20 15-7	0				2	2	松田 恒太 (金沢西) 108	0	15-10 15-9	2				高田 山王 (七尾) 123
78	辻出 青涼 (明倫)	0	15-8 15-10	2				2	2	松田 恒太 (金沢西) 108	0	15-8 15-8	0				高田 山王 (七尾) 123
79	米田 緋彩 (寺井)	2	15-7 15-7	2				2	2	松田 恒太 (金沢西) 108	0	15-3 15-3	2				高田 山王 (七尾) 123
80	向山 朋希 (金沢)	2						2	2	松田 恒太 (金沢西) 108	0	15-7 15-3	2				高田 山王 (七尾) 123
81	藤野 魁人 (加賀)	0	15-0 15-2	2				2	2	松田 恒太 (金沢西) 108	0	15-13 15-10	2				高田 山王 (七尾) 123
82	山崎 士貴 (七尾)	1	15-5 15-2	0				2	2	松田 恒太 (金沢西) 108	0	15-13 15-10	2				高田 山王 (七尾) 123
83	福島 瑛和 (游学館)	X						2	2	松田 恒太 (金沢西) 108	0	15-13 15-10	2				高田 山王 (七尾) 123
84	能任 汰盛 (金沢学院)	2	13-15 15-9 15-12	2				2	2	松田 恒太 (金沢西) 108	0	15-13 15-10	2				高田 山王 (七尾) 123
85	岩北 優人 (鹿西)	0	15-5 15-7	2				2	2	松田 恒太 (金沢西) 108	0	15-13 15-10	2				高田 山王 (七尾) 123
86	針谷 勇太郎 (大聖寺実)	0	15-9 15-7	2				2	2	松田 恒太 (金沢西) 108	0	15-13 15-10	2				高田 山王 (七尾) 123
87	松尾 巧智 (金沢泉丘)	2	15-2 15-2	0				2	2	松田 恒太 (金沢西) 108	0	15-13 15-10	2				高田 山王 (七尾) 123
88	今村 隼也 (羽咋)	2						2	2	松田 恒太 (金沢西) 108	0	15-13 15-10	2				高田 山王 (七尾) 123
89	本森 千輝 (明倫)	0	15-6 15-12	1				2	2	松田 恒太 (金沢西) 108	0	15-13 15-10	2				高田 山王 (七尾) 123
90	納口 偉成 (金沢二水)	2	13-12 13-15 15-11	2				2	2	松田 恒太 (金沢西) 108	0	15-13 15-10	2				高田 山王 (七尾) 123
91	江口 倫太 (小松工業)	0	15-4 15-9	2				2	2	松田 恒太 (金沢西) 108	0	15-13 15-10	2				高田 山王 (七尾) 123
92	盛泉 利光 (小松明峰)	2	5-15 18-16 15-11	0				2	2	松田 恒太 (金沢西) 108	0	15-13 15-10	2				高田 山王 (七尾) 123
93	南出 倭成 (金大附属)	0	17-15 15-7	0				2	2	松田 恒太 (金沢西) 108	0	15-13 15-10	2				高田 山王 (七尾) 123
94	坂本 侑拓 (石川高専)	0	15-7 15-4	1				2	2	松田 恒太 (金沢西) 108	0	15-13 15-10	2				高田 山王 (七尾) 123
95	中下 晴貴 (大聖寺)	2	15-6 15-11	2				2	2	松田 恒太 (金沢西) 108	0	15-13 15-10	2				高田 山王 (七尾) 123

石川県高等学校新人バドミントン大会(男子個人)

平成30年11月8~11日 松任運動公園体育館

男子ダブルスー4

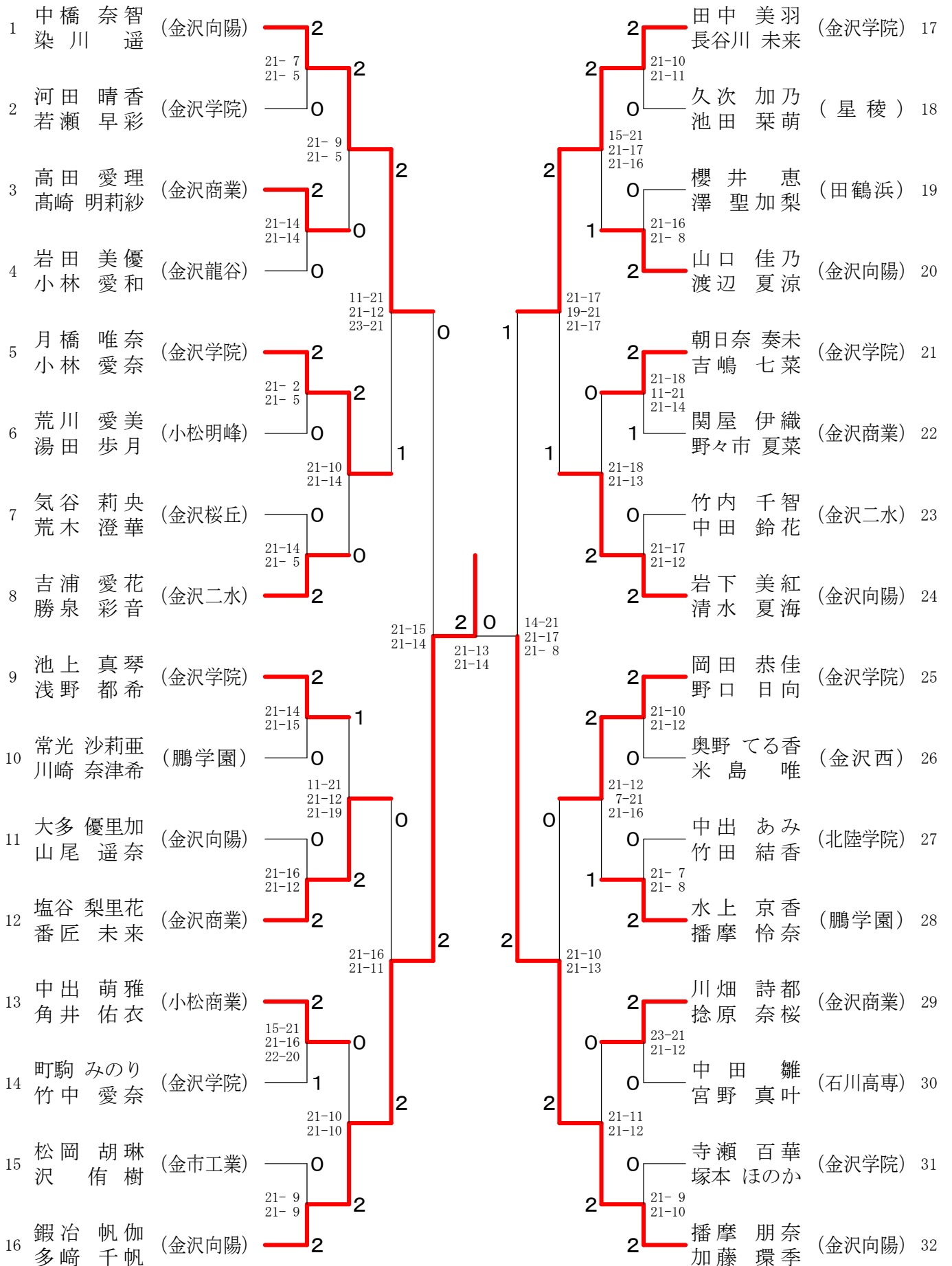


石川県高等学校新人バドミントン大会(女子個人)

平成30年11月8~11日 美川スポーツセンター

【ベスト32】

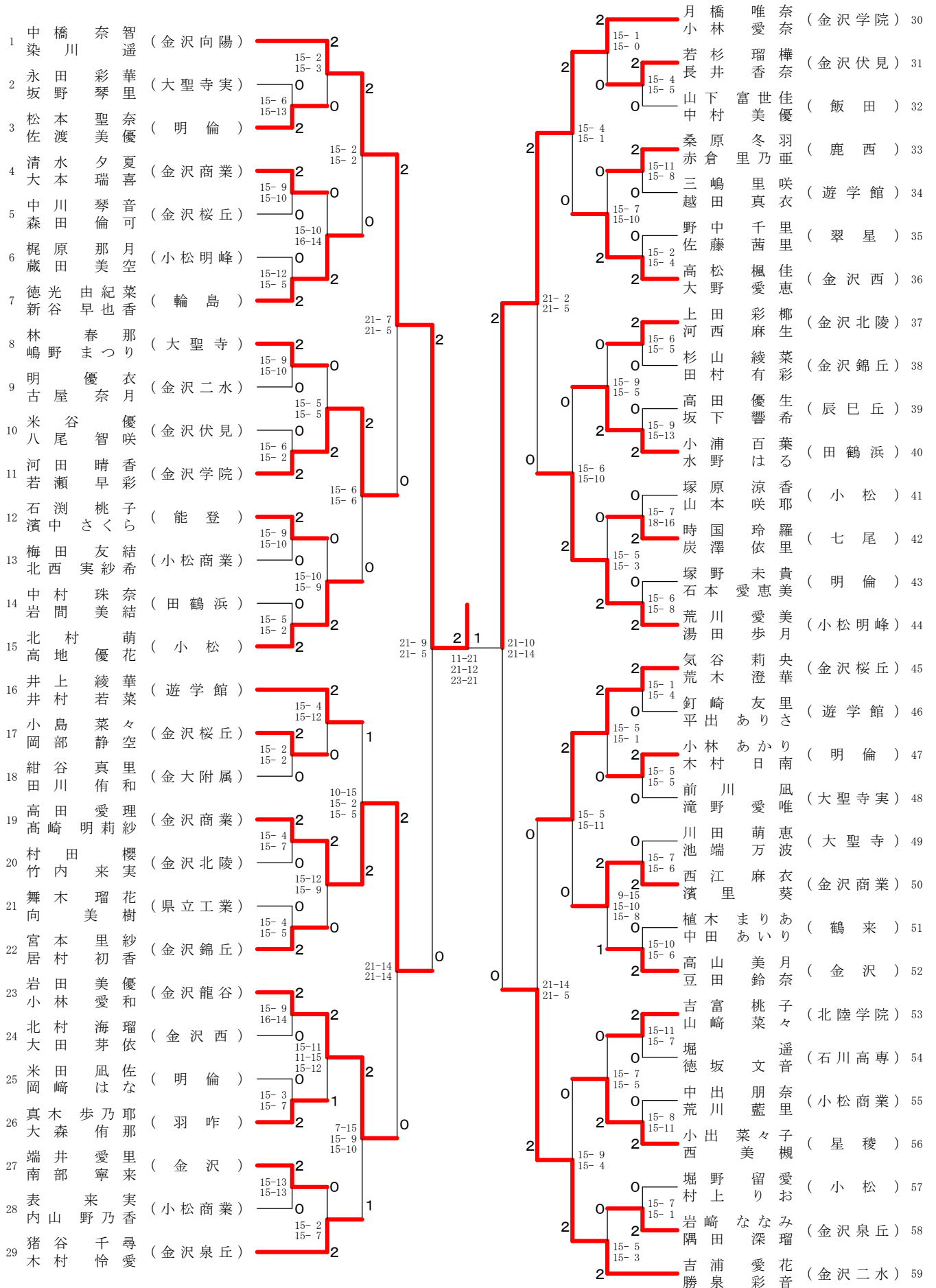
女子ダブルス



石川県高等学校新人バドミントン大会(女子個人)

平成30年11月8~11日 美川スポーツセンター

女子ダブルスー1



石川県高等学校新人バドミントン大会(女子個人)

平成30年11月8~11日 美川スポーツセンター

女子ダブルスー3

118	田中 美羽 (金沢学院)	15-3 15-0	2	2	朝日 奈奏 (金沢学院)	15-3 15-3	2	2	未菜 (金沢学院)	147
119	近岡 ありす (金沢西)	15-13 15-6	0	2	川上 和華 (田鶴浜)	15-9 15-9	0	2	華夢 (田鶴浜)	148
120	宮橋 美咲 (田鶴浜)	15-4 15-8	2	2	桑原 亜湖 (小松)	15-1 15-4	0	2	湖香 (小松)	149
121	山形 智香 (金沢伏見)	15-12 15-6	0	2	中野 楓 (金沢龍谷)	15-7 15-9	0	2	楓依 (金沢龍谷)	150
122	横田 華世 (小松商業)	15-6 15-4	2	0	太田 妃奈 (大聖寺)	20-18 15-10	0	2	乃愛 (大聖寺)	151
123	新谷 明果 (明倫)	15-5 17-15	2	0	八田 紗江 (金沢桜丘)	15-7 15-5	0	2	江帆 (金沢桜丘)	152
124	上野 香衣 (飯田)	21-10 21-11	0	2	津田 ひかる (小松明峰)	21-18 11-21 21-14	0	2	る由 (小松明峰)	153
125	奥林 ず莉 (鶴来)	15-9 12-15 15-6	2	1	吉田 郷乃 (県立工業)	15-5 15-4	0	2	乃子 (県立工業)	154
126	宮下 琴音 (辰巳丘)	11-15 16-14 15-13	1	2	東谷 胡桃 (大聖寺実)	15-7 15-6	0	2	桃由 (大聖寺実)	155
127	坪野 梨権 (游学館)	14-16 15-11 15-13	2	2	佐田 夕未 (游学館)	15-12 15-10	0	2	未き (游学館)	156
128	蕨輪 茉央 (金沢商業)	15-9 15-9	1	0	松本 沙紀 (七尾)	15-7 15-6	0	2	紀月 (七尾)	157
129	利倉 茉琳 (金沢)	15-9 15-5	0	0	富川 優美 (翠星)	15-4 15-0	0	2	美葵 (翠星)	158
130	宮嶋 理乃 (金沢北陵)	15-4 15-6	2	2	葛原 彩名 (明倫)	15-4 15-0	0	2	名音 (明倫)	159
131	出林 美羽 (小松明峰)	15-3 15-6	0	2	関野 伊織 (金沢商業)	21-18 21-13	0	2	夏菜 (金沢商業)	160
132	久池 次加 (星稜)	15-21 21-17 21-16	2	1	竹内 千智 (金沢二水)	15-0 15-1	0	2	智花 (金沢二水)	161
133	櫻井 聖加 (田鶴浜)	15-8 10-15 15-9	2	2	梁川 佳夏 (金大附属)	15-4 15-4	0	2	子瑛 (金大附属)	162
134	森岡 彩風 (金沢商業)	15-3 15-1	2	1	坪野 陽夏 (金沢西)	15-6 15-5	0	2	夏香 (金沢西)	163
135	今池 妙子 (游学館)	16-14 14-16 15-12	0	0	久本 仁美 (小松)	15-11 15-12	0	2	美奈 (小松)	164
136	坊下 瑠菜 (大聖寺)	15-10 15-8	0	0	熊坂 結花 (明倫)	15-11 15-13	0	2	花果 (明倫)	165
137	東園 あのん (金沢桜丘)	15-8 15-3	2	1	森新 友稀 (金沢泉丘)	15-12 15-12	0	2	子菜 (金沢泉丘)	166
138	辻木 天海 (北陸学院)	15-9 15-8	0	2	吉田 真菜 (金沢)	15-10 15-4	0	2	菜稀 (金沢)	167
139	木村 美咲 (金沢学院)	21-16 21-8	2	1	石山 涼華 (羽咋)	15-12 13-15 15-3	0	2	華央 (羽咋)	168
140	吉岡 沙月 (羽咋工業)	15-13 10-15 15-13	1	0	吉宮 映奈 (金沢桜丘)	15-6 15-9	0	2	奈 (金沢桜丘)	169
141	米野 理央 (小松明峰)	15-7 15-6	2	0	杉林 本諒 (田鶴浜)	15-7 15-13	0	2	諒 (田鶴浜)	170
142	時國 莉子 (金沢錦丘)	15-13 15-7	2	2	雨池 未音 (金沢伏見)	15-2 15-5	0	2	音南 (金沢伏見)	171
143	松宮 沙樹 (小松)	15-5 15-4	0	2	示野 亜有 (鹿西)	15-4 15-5	0	2	子笑 (鹿西)	172
144	出見 世幸 (鹿西)	15-6 15-7	2	0	堀山 芽花 (游学館)	15-0 15-1	0	2	花緒 (游学館)	173
145	本城 愛莉 (金沢)	15-2 15-1	0	2	辰阿 部叶 (小松商業)	15-0 15-1	0	2	叶華 (小松商業)	174
146	山口 佳乃 (金沢向陽)		2	2	岩下 美紅 (金沢向陽)		2	2	紅海 (金沢向陽)	175

石川県高等学校新人バドミントン大会(女子個人)

平成30年11月8~11日 美川スポーツセンター

女子ダブルスー4

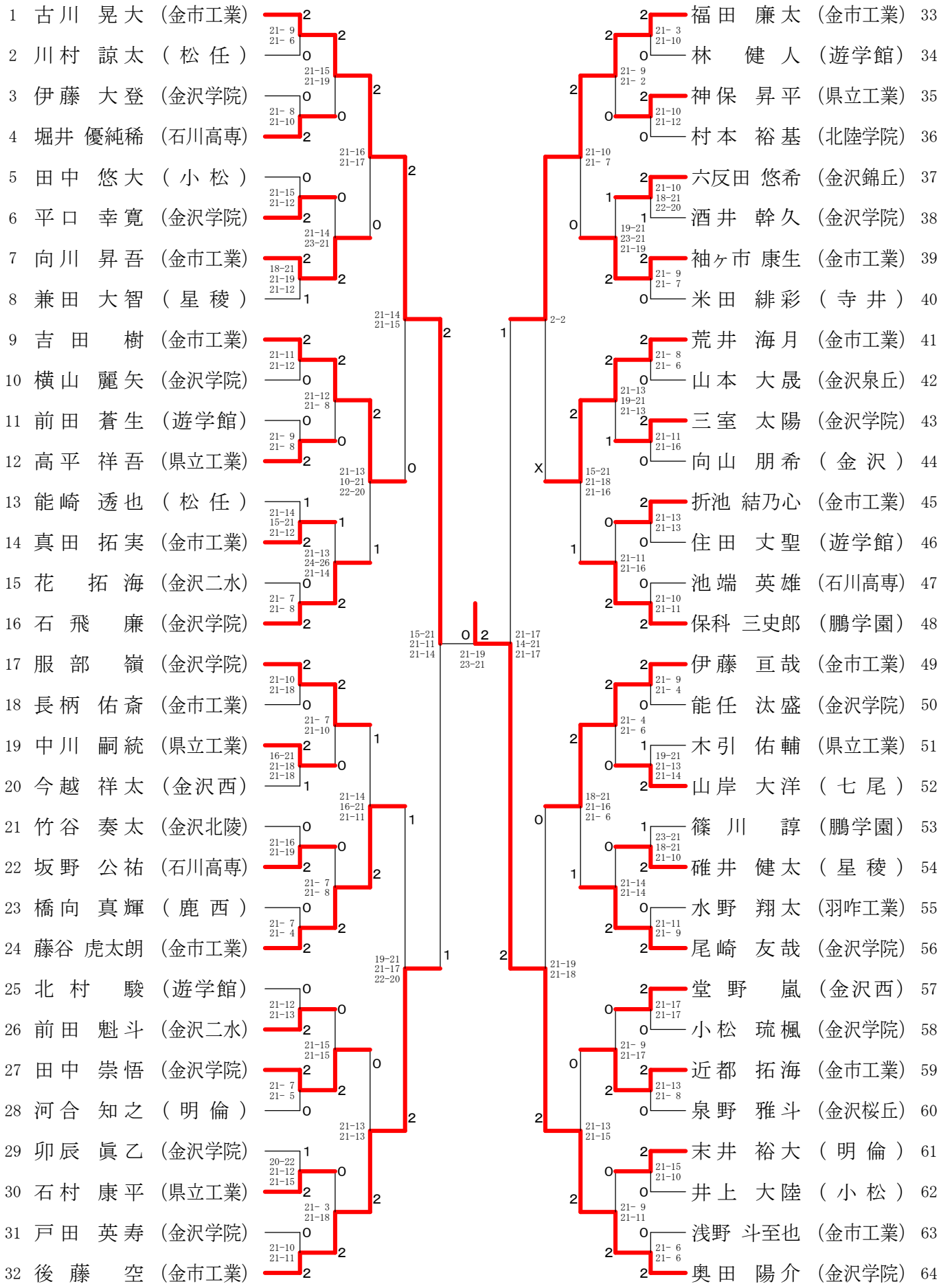
176	岡野	田口	恭日	佳向	(金沢学院)	2	15-1 15-2	2	川掇	畑原	詩奈	都桜	(金沢商業)	205
177	澤馬	田場	理紗	絵璃	(鶴来)	0	18-16 15-12	2	大砂	島上	遥華	夏乃	(大聖寺実)	206
178	中紺	山村	知重	優未	(金沢桜丘)	2	15-2 15-4	2	安坂	部本	楓友	香理	(金沢泉丘)	207
179	庭中	田村	果乃	花彩	(大聖寺)	0	15-6 15-9	1	長金	岡平	有真	花季	(小松明峰)	208
180	土和	肥田	奈津	子恵	(金沢伏見)	2	7-15 15-9 15-7	0	伊勢	金井	琴彩	子夏	(金沢西)	209
181	水田	橋本	葵愛	(田鶴浜)	1	15-10 16-18 15-9	2	前田	田中	妃美	奈津	里紀	(小松商業)	210
182	青笠	木井	優杏	奈莉	(小松)	2	21-10 21-12	2	関川	亀井	英梨	里沙	(宝達)	211
183	中中	川本	咲彩	月海	(津幡)	2	17-15 9-15 15-12	2	坂本	本山	桜萌	(小松工業)	212	
184	櫻川	谷口	香海	織音	(金沢二水)	1	14-16 15-11 15-13	0	眞立	田垣	理有	帆羅	(金沢錦丘)	213
185	秋大	月塚	希咲	咲円	(遊学館)	2	15-10 15-4	1	垣相	内田	萌美	花步	(金沢桜丘)	214
186	磯山	山口	陽和	向菜	(羽咋)	0	15-2 15-3	0	岡能	野美	優莉	女菖	(田鶴浜)	215
187	諸板	川谷	心彩	愛沙	(金沢北陵)	0	15-4 15-6	0	進清	地谷	葵萌	衣乃	(明倫)	216
188	高山	橋山	乃桃	愛華	(小松商業)	2	15-4 15-8	2	川高	島木	萌愛	生梨	(小松)	217
189	寺若	岡林	佑侑	華愛	(金沢)	0	15-2 15-5	2	中野	野真	真叶	雛叶	(石川高専)	218
190	奥野	米島	てる香	唯香	(金沢西)	2	21-12 7-21 21-16	0	伊長	崎平	杏美	葵鈴	(小松商業)	219
191	中竹	出田	あ結	み香	(北陸学院)	2	15-0 15-1	2	平北	井村	美妃	有風	(金沢桜丘)	220
192	奥高	原瀬	明日	那江	(七尾)	0	15-7 15-10	0	小西	田野	萌芽	加世	(金沢)	221
193	若川	松又	芹さ	奈ら	(小松明峰)	2	15-13 15-11	0	水坂	上井	真陽	佳菜	(金沢二水)	222
194	武加	田藤	瑞実	季桜	(金沢商業)	2	16-14 15-10	2	寺塚	瀬本	ほの	華か	(金沢学院)	223
195	石緩	井貴	日な	愛梨	(鹿西)	0	15-5 15-5	0	村出	野香	香奈	穂奈	(小松)	224
196	松塩	尾谷	ひ華	な音	(星稜)	2	15-13 15-10	0	林長	堀本	愛美	莉優	(金沢北陵)	225
197	大新	野池	愛鈴	星音	(辰巳丘)	0	21-7 21-8	1	岩下	谷内	麻玲	里名	(能登)	226
198	北百	真成	衣佳	子歩	(金沢泉丘)	2	15-10 15-4	2	木坂	田次	瞭美	花優	(遊学館)	227
199	浅岡	加田	福香	音南	(田鶴浜)	0	17-15 15-12	0	城野	崎村	朱祐	音莞	(明倫)	228
200	西出	西出	日向	梨音	(大聖寺実)	0	15-10 15-6	0	狩吉	野崎	芽萌	依流	(金大附属)	229
201	坪新	井谷	凜愛	子里	(明倫)	2	15-5 15-10	2	遠藤	島佳	乃子	葵子	(輪島)	230
202	判村	多田	碧彩	海彩	(金沢錦丘)	2	15-12 15-9	0	本石	谷橋	妃奈	乃乃	(大聖寺)	231
203	鍋浦	谷遥	美香	帆香	(遊学館)	0	15-0 15-1	2	福清	岡水	重心	伊心	(金沢伏見)	232
204	水播	上摩	京怜	香奈	(鵬学園)	2	15-1 15-2	2	播加	摩藤	朋環	奈季	(金沢向陽)	233

石川県高等学校新人バドミントン大会(男子個人)

平成30年11月8~11日 松任運動公園体育館

【ベスト64】

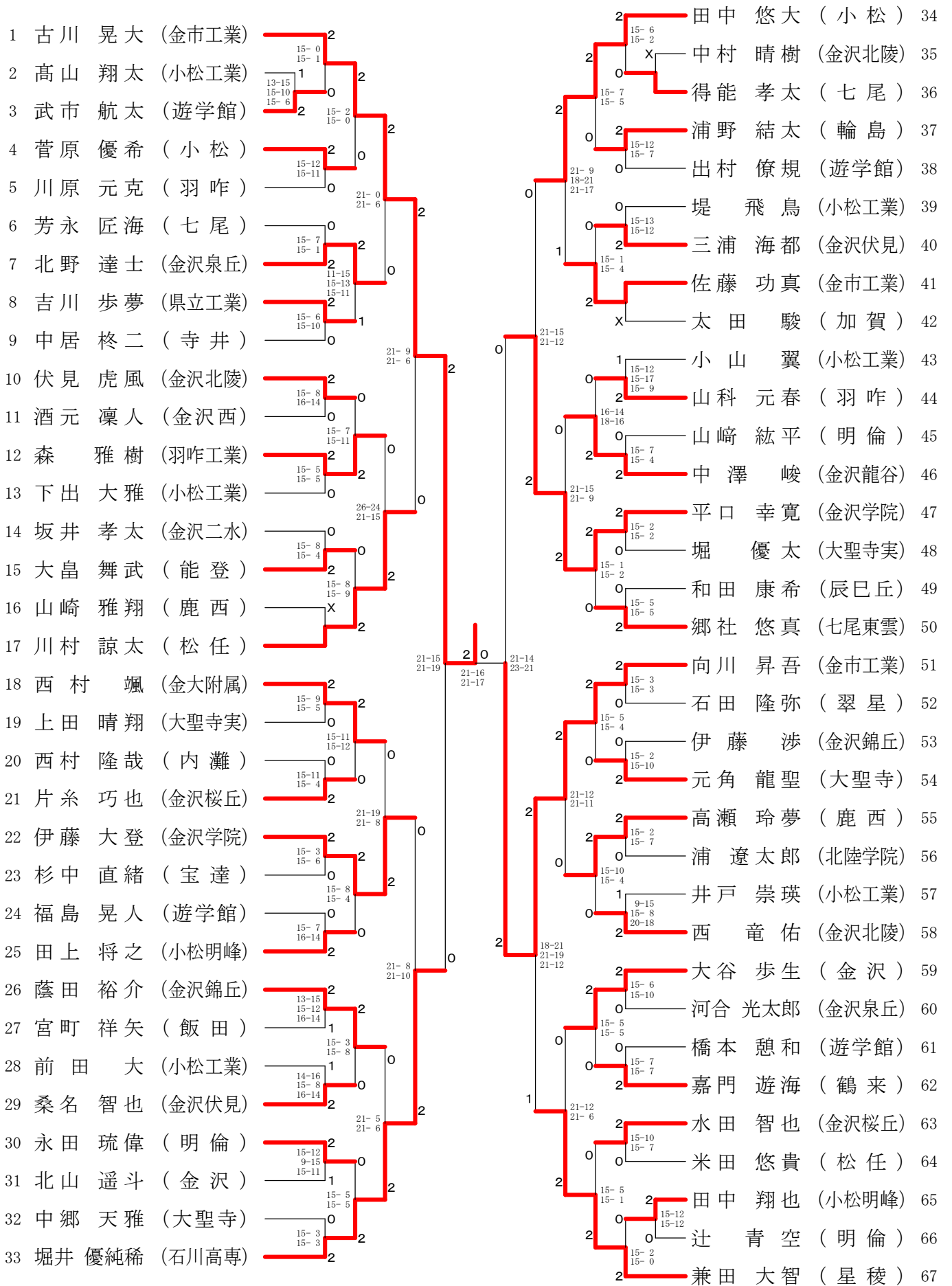
男子シングルス



石川県高等学校新人バドミントン大会(男子個人)

平成30年11月8~11日 松任運動公園体育館

男子シングルスー1



石川県高等学校新人バドミントン大会(男子個人)

平成30年11月8～11日 松任運動公園体育館

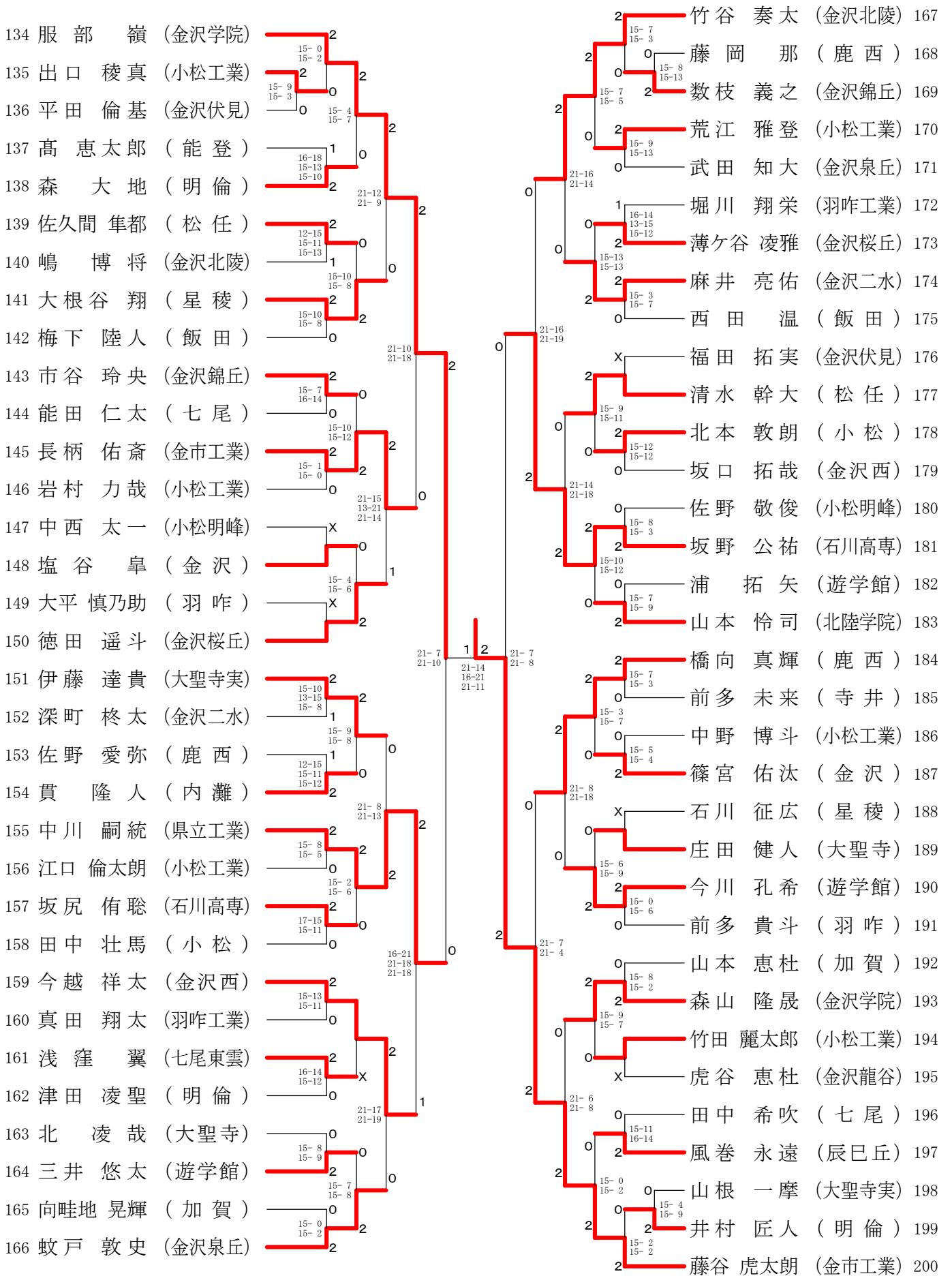
男子シングルスー2

68	吉田 樹 (金市工業)	2	15-4 15-4	2	能崎 透也 (松任)	101	2	15-2 15-4
69	吉本 悠真 (大聖寺実)	0	15-6 15-6	2	水上 剛良 (金沢伏見)	102	0	15-9 12-15 15-7
70	山田 大智 (金沢)	2	15-1 15-2	2	針谷 勇人 (大聖寺実)	103	0	15-3 15-4
71	淀見 瑠偉 (内灘)	0	15-10 15-9	0	西田 佳冴 (金沢西)	104	2	21-15 21-17
72	南出 倅成 (金大附属)	2	21-3 21-5	2	高藤 音飛 (小松工業)	105	1	12-15 15-13 15-6
73	茨木 響 (金沢西)	2	10-15 15-8 15-9	0	藤村 拓平 (金沢桜丘)	106	0	15-10 15-10
74	表 太智 (羽咋)	1	15-10 15-6	0	宮田 陽希 (大聖寺)	107	0	15-7 15-7
75	金子 翔 (星稜)	2	15-9 15-9	2	牧野 将 (金沢錦丘)	108	2	21-14 15-21 21-12
76	谷 優斗 (鶴来)	0	21-11 21-12	2	橋本 嘉将 (小松明峰)	109	0	15-3 15-4
77	河合 佑来 (明倫)	1	14-16 16-14 15-11	0	真田 拓実 (金市工業)	110	2	15-4 15-5
78	東野 紘明 (小松工業)	2	15-4 15-6	0	小杉 英司 (遊学館)	111	0	15-13 15-11
79	虎本 裕紀 (金沢泉丘)	2	15-11 13-15 15-9	2	中垣 裕 (金沢龍谷)	112	2	21-10 21-10
80	高山 凜太郎 (小松明峰)	1	21-5 21-8	0	柳田 鈺佑 (星稜)	113	0	15-11 15-12
81	中野 淳一郎 (金沢二水)	2	12-15 15-11 15-8	0	高久 優希 (小松)	114	0	16-14 15-7
82	塩口 海渡 (翠星)	1	15-5 15-2	2	野崎 拓夢 (七尾東雲)	115	0	15-2 15-2
83	仙本 隼也 (鹿西)	0	15-3 15-4	2	嵐 蒼樹 (辰巳丘)	116	2	21-13 24-26 21-14
84	横山 麗矢 (金沢学院)	2	21-12 21-8	2	花 拓海 (金沢二水)	117	2	15-3 15-2
85	木下 豪心 (国際高専)	2	15-6 15-13	1	木引 雄太 (能登)	118	0	15-9 15-4
86	東 翔也 (金沢伏見)	0	8-15 15-5 15-5	1	中嶋 健人 (金沢北陵)	119	0	15-4 15-7
87	宮崎 巧夢 (鵬学園)	2	15-3 15-3	2	上田 颯 (小松工業)	120	0	21-16 21-18
88	藁谷 尚悟 (小松)	0	21-9 16-21 21-17	0	受川 智哉 (寺井)	121	0	15-8 15-7
89	杉本 乃吾 (小松工業)	1	X 5-15 15-4 15-8	2	加藤 匠 (金沢泉丘)	122	0	15-8 15-5
90	黒田 稀生 (金沢北陵)	2	15-9 15-8	2	宮崎 大輝 (遊学館)	123	2	15-11 15-9
91	前田 蒼生 (遊学館)	2	15-9 15-8	2	神野 仁実 (七尾)	124	2	21-7 21-8
92	山田 康平 (羽咋工業)	0	21-9 21-8	0	坂下 開理 (金沢)	125	1	15-10 9-15 15-12
93	明道 悠征 (金沢桜丘)	2	15-2 15-5	2	織田 泰輔 (明倫)	126	2	17-15 15-7
94	三田村 遼斗 (小松工業)	0	16-14 15-6	0	法橋 智大 (鹿西)	127	0	15-7 15-8
95	垣田 駿斗 (七尾)	0	15-12 15-12	0	大塚 壮太 (石川高専)	128	2	21-7 21-5
96	藤田 真央 (明倫)	2	21-13 21-5	2	今井 紳一朗 (北陸学院)	129	2	15-8 15-4
97	植松 陸 (大聖寺実)	0	15-4 15-5	0	北出 侑聖 (加賀)	130	0	15-2 15-4
98	佐波 風汰 (鹿西)	2	15-4 15-2	2	野崎 楓矢 (金沢伏見)	131	0	15-10 15-9
99	向 将宏 (飯田)	0	15-3 15-3	2	竹村 綾恭 (小松工業)	132	2	15-0 15-3
100	高平 祥吾 (県立工業)	2		2	石飛 廉 (金沢学院)	133	2	

石川県高等学校新人バドミントン大会(男子個人)

平成30年11月8～11日 松任運動公園体育館

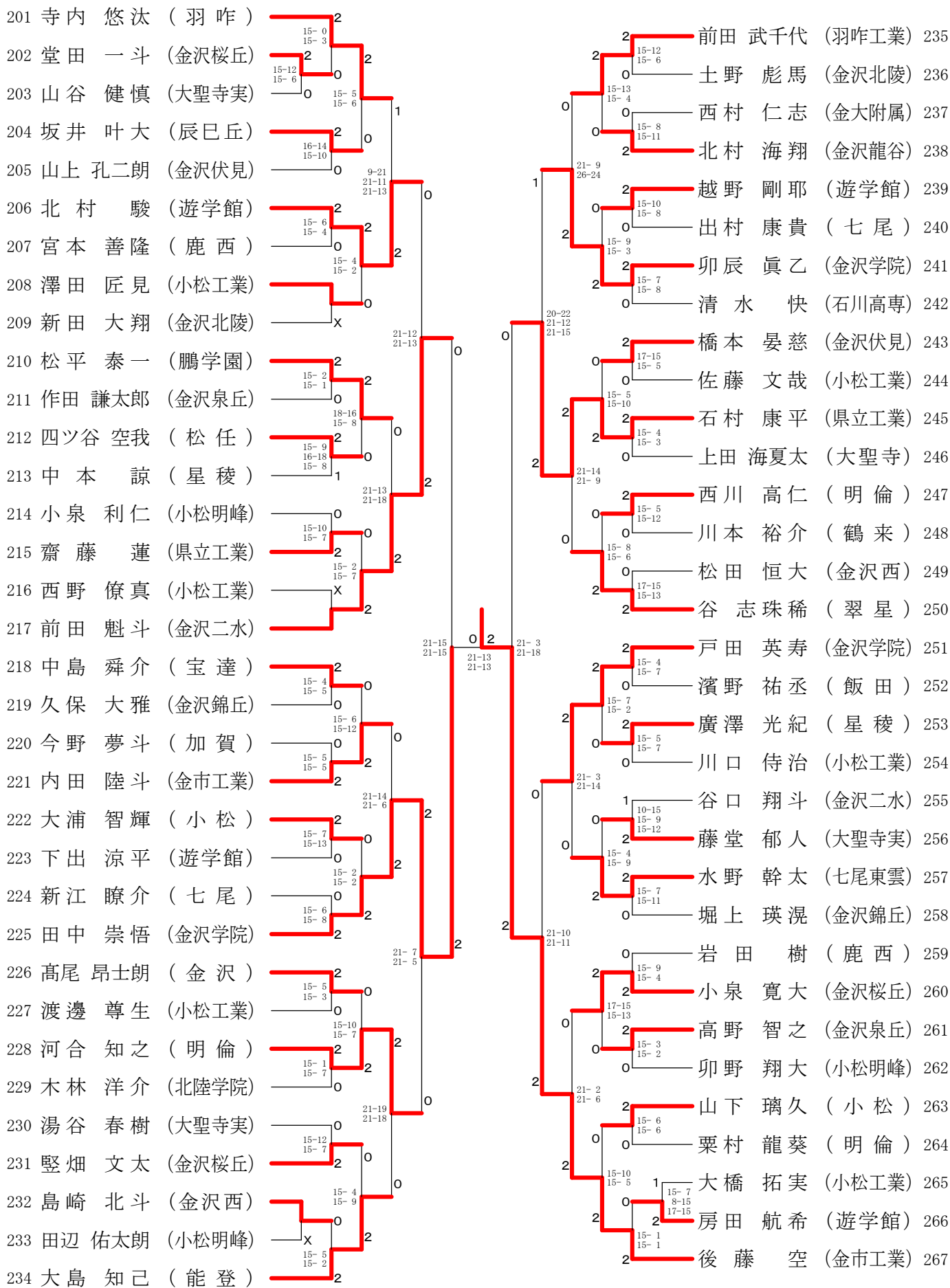
男子シングルスー3



石川県高等学校新人バドミントン大会(男子個人)

平成30年11月8～11日 松任運動公園体育館

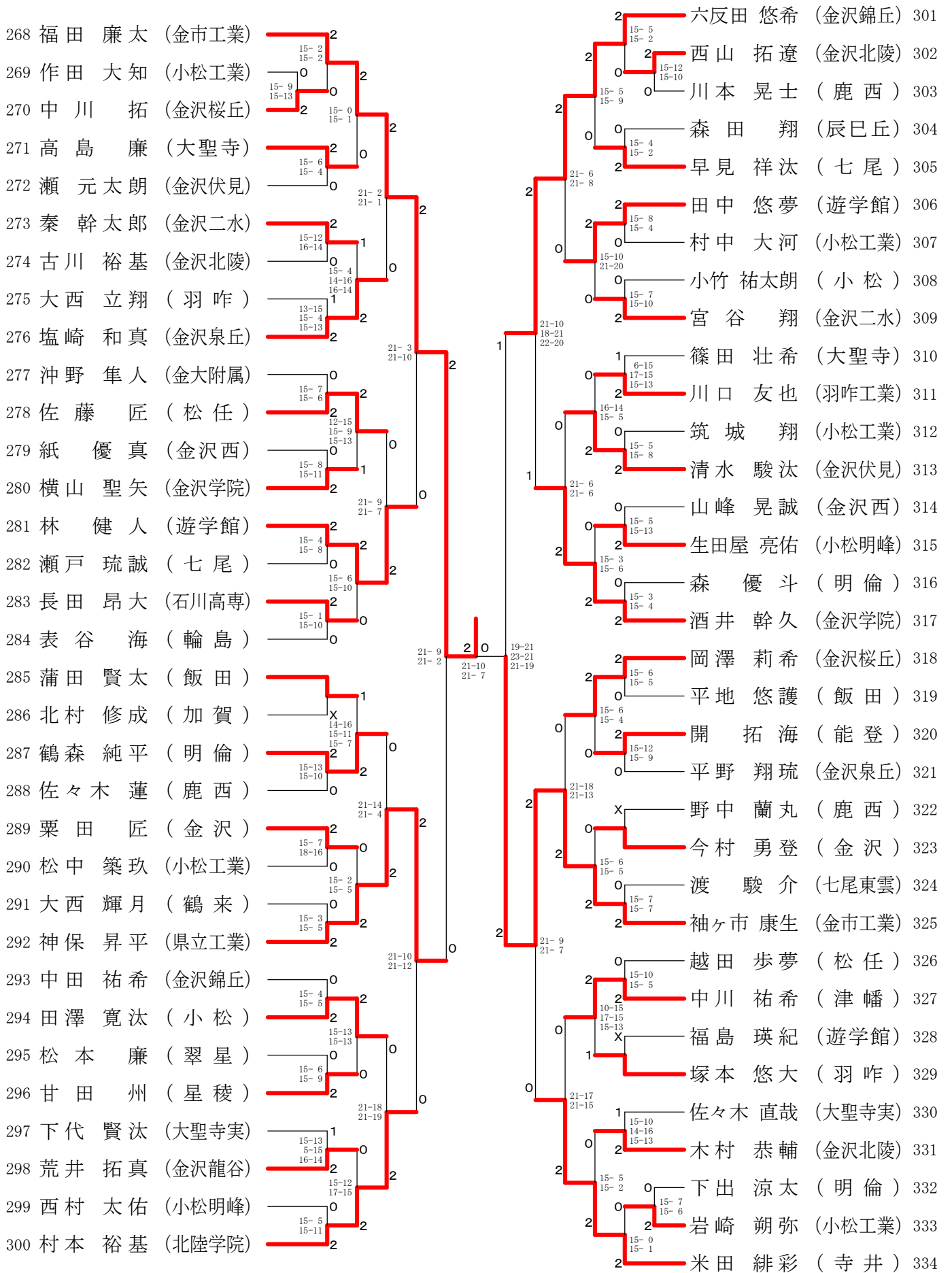
男子シングルスー4



石川県高等学校新人バドミントン大会(男子個人)

平成30年11月8~11日 松任運動公園体育館

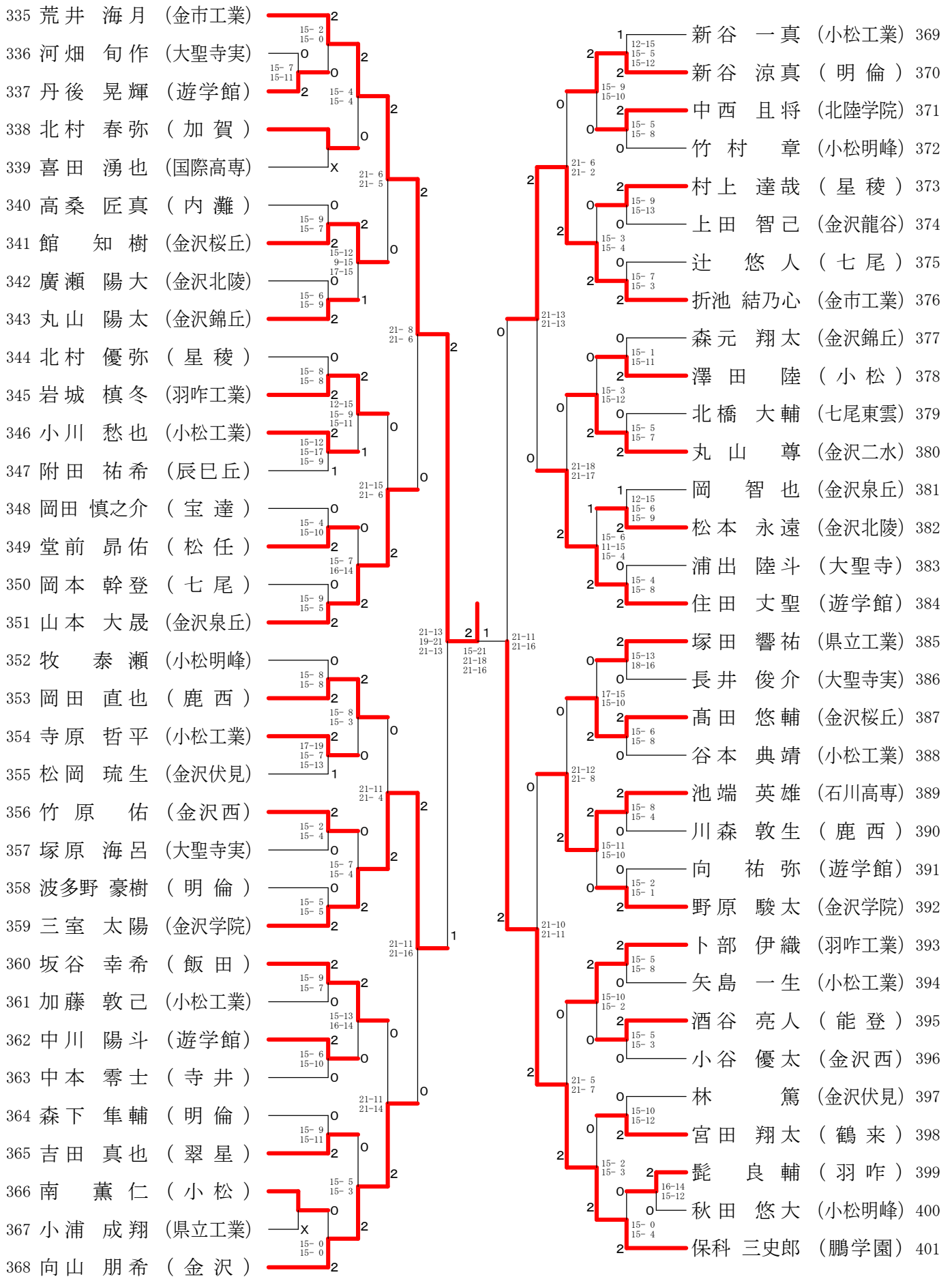
男子シングルスー5



石川県高等学校新人バドミントン大会(男子個人)

平成30年11月8~11日 松任運動公園体育館

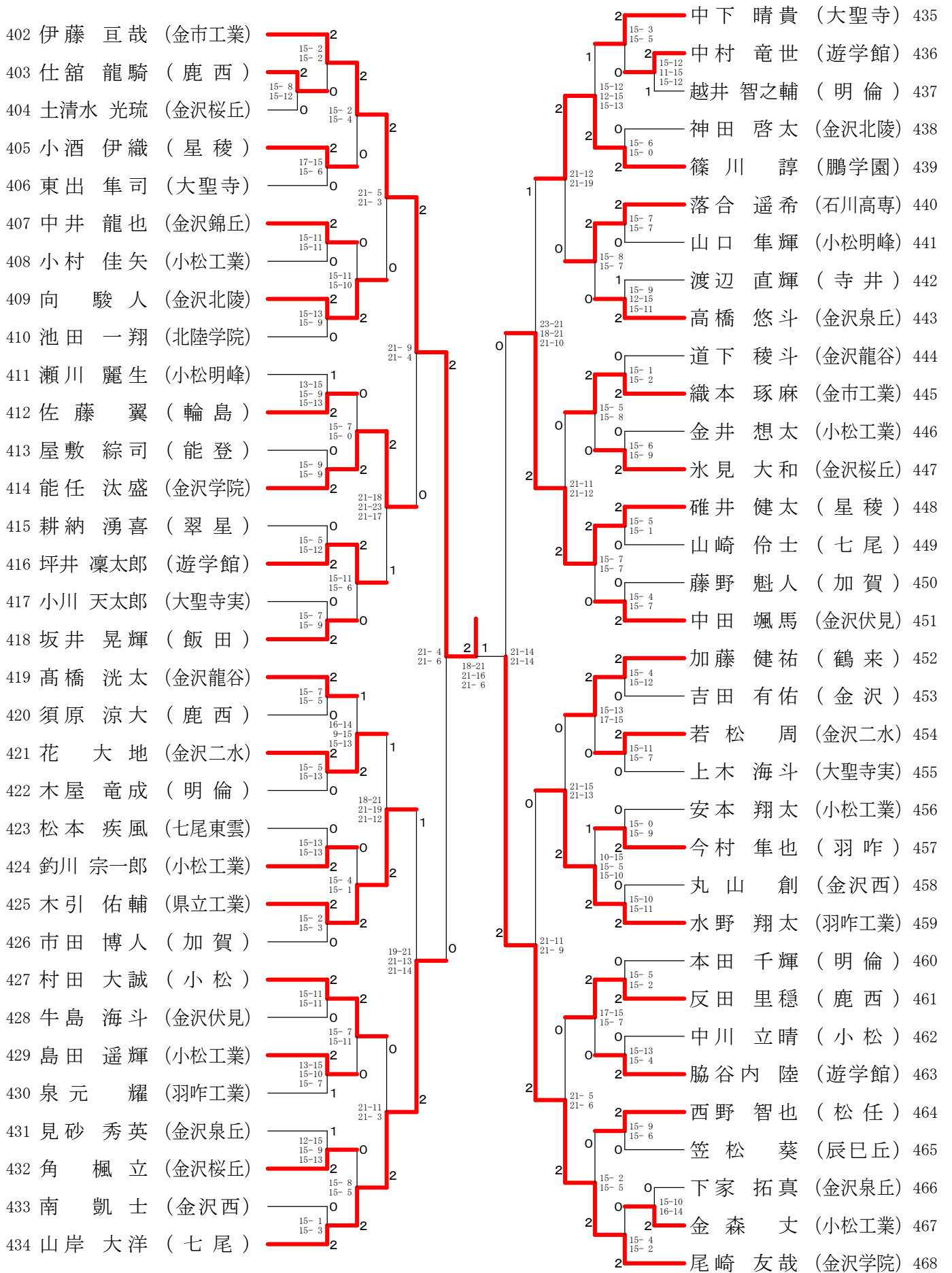
男子シングルスー6



石川県高等学校新人バドミントン大会(男子個人)

平成30年11月8~11日 松任運動公園体育館

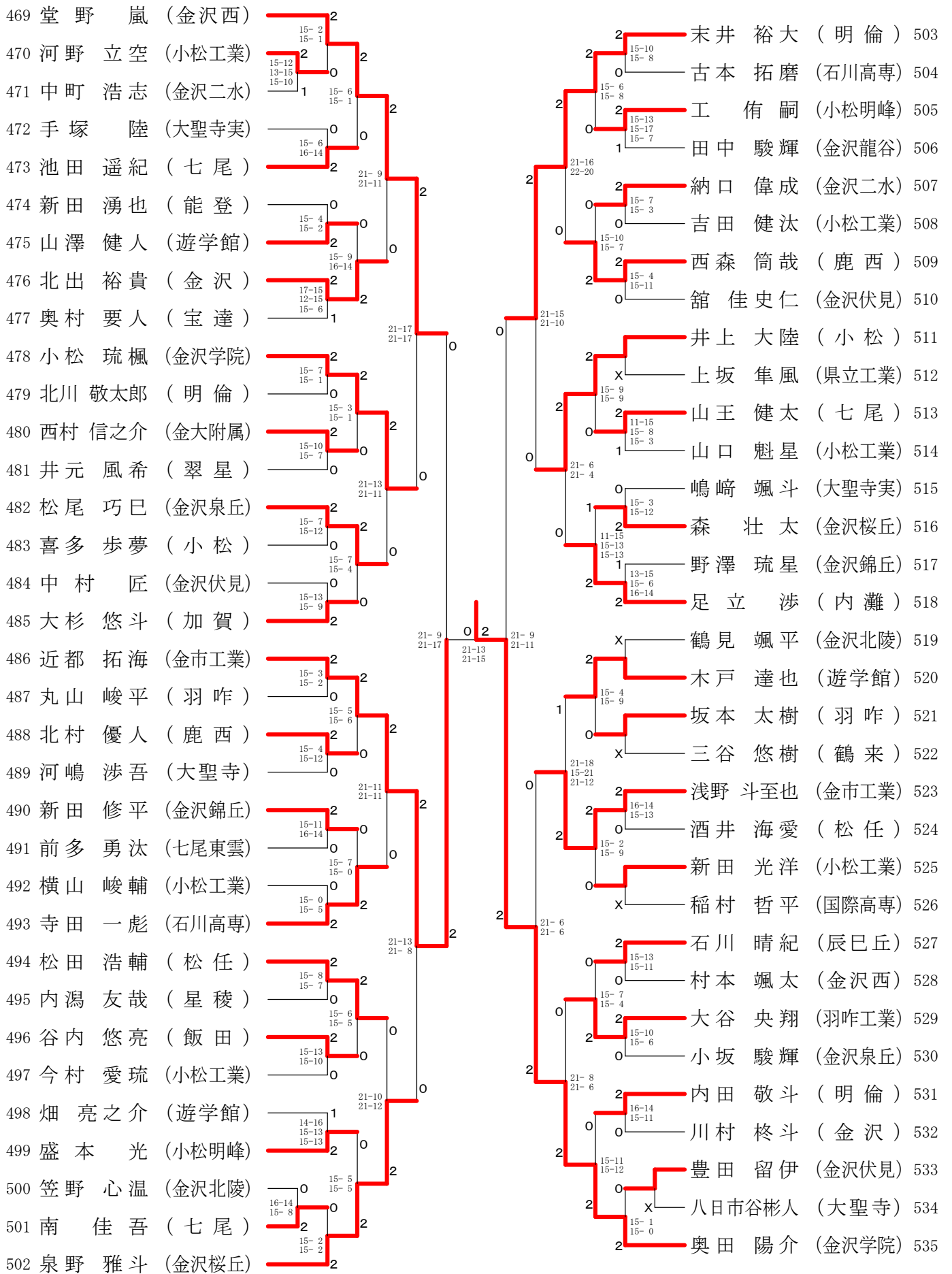
男子シングルスー7



石川県高等学校新人バドミントン大会(男子個人)

平成30年11月8~11日 松任運動公園体育館

男子シングルスー8

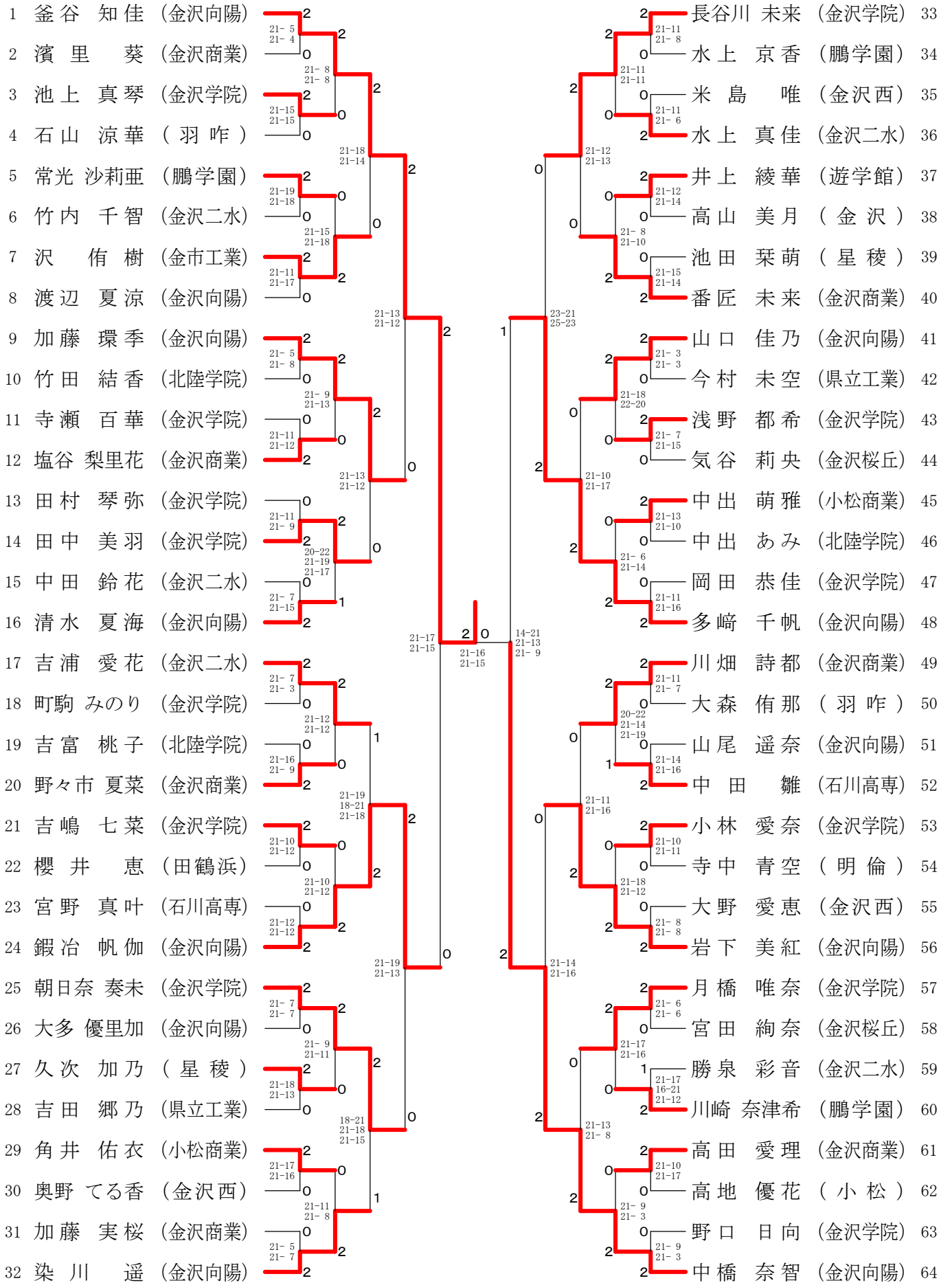


石川県高等学校新人バドミントン大会(女子個人)

平成30年11月8～11日 美川スポーツセンター

【ベスト64】

女子シングルス



石川県高等学校新人バドミントン大会(女子個人)

平成30年11月8～11日 美川スポーツセンター

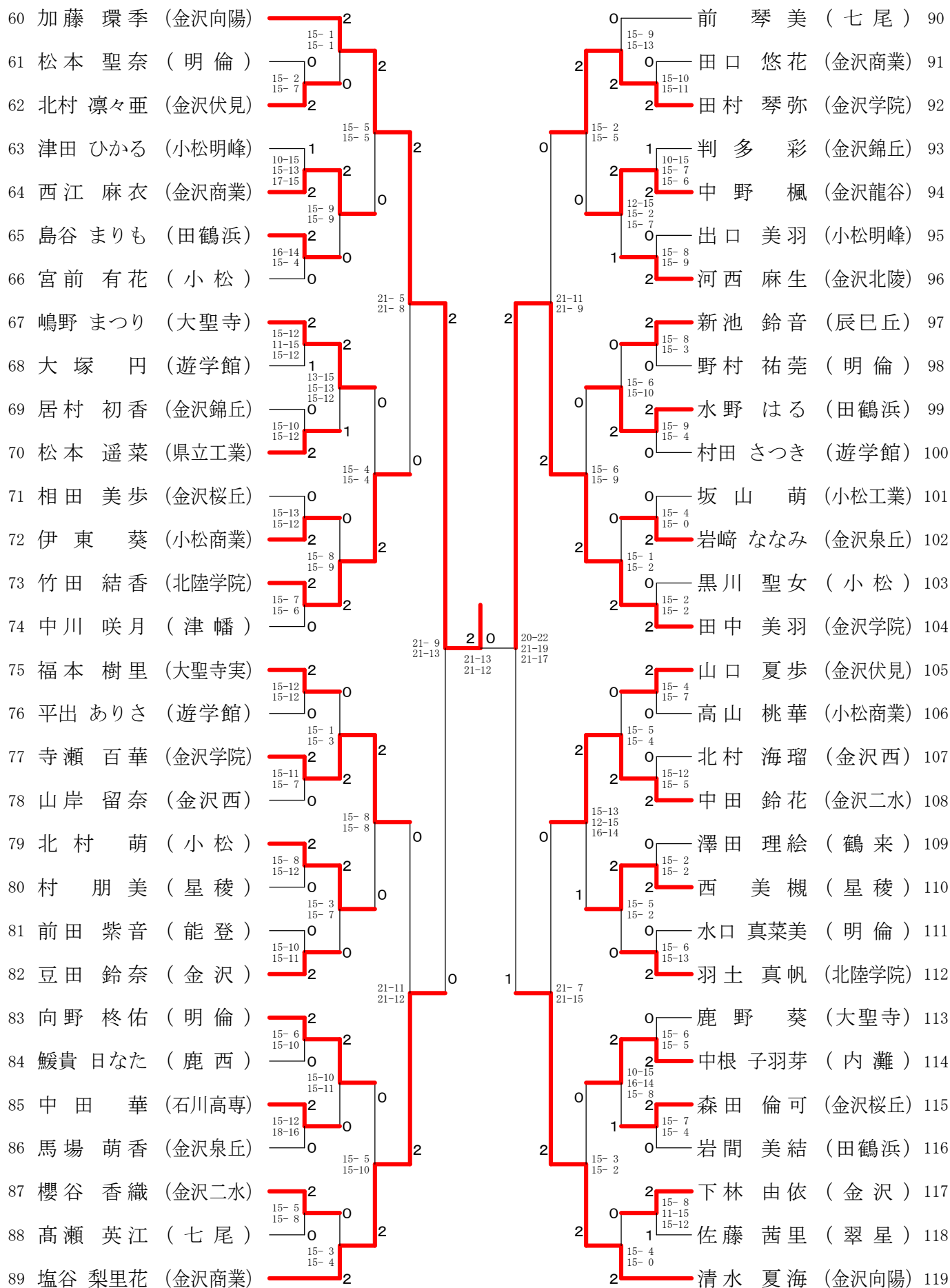
女子シングルスー1

順位	選手名	所属	スコア
1	釜谷 知佳	(金沢向陽)	2
2	石橋 妃奈乃	(大聖寺)	2
3	川上 和華	(田鶴浜)	0
4	高村 羽那	(遊学館)	0
5	清水 彩葉	(飯田)	2
6	山形 智香	(金沢伏見)	1
7	北西 実紗希	(小松商業)	2
8	濱里 葵	(金沢商業)	2
9	炭澤 依里	(七尾)	0
10	新城 琴子	(小松明峰)	2
11	新谷 愛友里	(明倫)	0
12	眞田 理帆	(金沢錦丘)	2
13	宮下 琴音	(辰巳丘)	0
14	山本 咲耶	(小松)	0
15	下谷内 玲名	(能登)	2
16	池上 真琴	(金沢学院)	2
17	桑原 亜湖	(小松)	0
18	宮嶋 理乃	(金沢北陵)	2
19	森澤 友稀	(金沢泉丘)	2
20	小出 菜々子	(星稜)	1
21	西田 璃紗	(北陸学院)	2
22	垣内 萌花	(金沢桜丘)	0
23	竹田 愛理	(金大附属)	0
24	水橋 葵	(田鶴浜)	2
25	高松 楓佳	(金沢西)	2
26	加藤 りさ	(金沢)	0
27	砂上 華乃	(大聖寺実)	1
28	浦 遥香	(遊学館)	2
29	石山 涼華	(羽咋)	2
	常光 沙莉亜	(鵬学園)	2
	岡部 静空	(金沢桜丘)	2
	中村 菜摘	(小松明峰)	1
	桑原 冬羽	(鹿西)	2
	能村 あゆな	(翠星)	0
	長崎 杏鈴	(小松商業)	0
	坂次 美優	(遊学館)	2
	竹内 千智	(金沢二水)	2
	西野 芽世	(金沢)	0
	松下 沙樹	(小松)	0
	半田 夢佳	(金沢西)	2
	米田 凧佐	(明倫)	2
	諸川 心愛	(金沢北陵)	0
	上 彩花	(輪島)	2
	植木 まりあ	(鶴来)	0
	沢 侑樹	(金市工業)	2
	東 心暖	(小松明峰)	0
	受川 望羽	(田鶴浜)	2
	滝野 愛唯	(大聖寺実)	0
	大灘 彩未	(金沢商業)	2
	梅田 友結	(小松商業)	0
	八尾 智咲	(金沢伏見)	0
	若瀬 早彩	(金沢学院)	2
	西 未琴	(羽咋工業)	0
	中川 朋香	(金沢桜丘)	2
	中村 果乃彩	(大聖寺)	2
	小林 美菜	(明倫)	0
	堀 由芽花	(遊学館)	0
	古川 愛理	(羽咋)	2
	渡辺 夏涼	(金沢向陽)	2

石川県高等学校新人バドミントン大会(女子個人)

平成30年11月8~11日 美川スポーツセンター

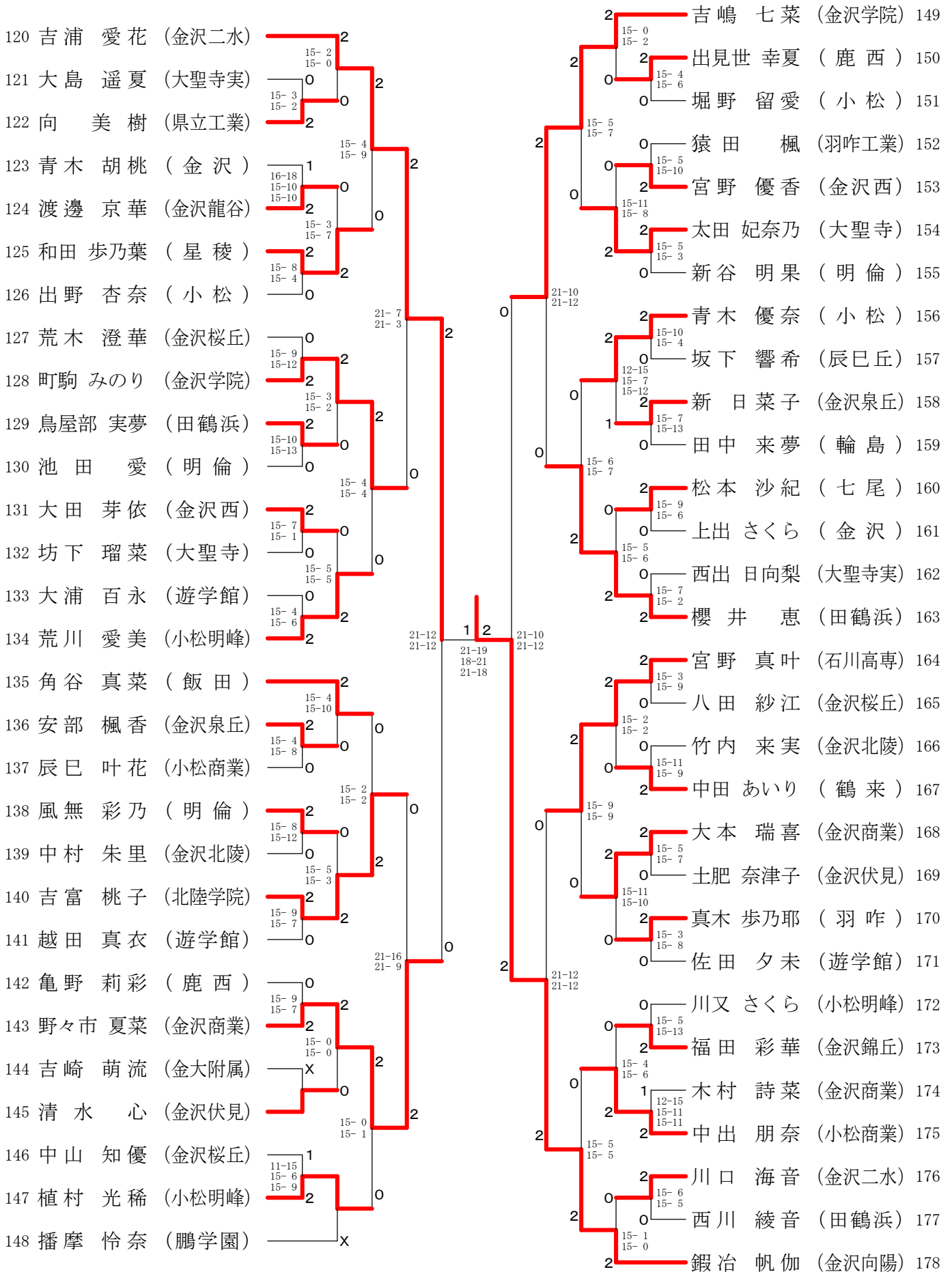
女子シングルスー2



石川県高等学校新人バドミントン大会(女子個人)

平成30年11月8~11日 美川スポーツセンター

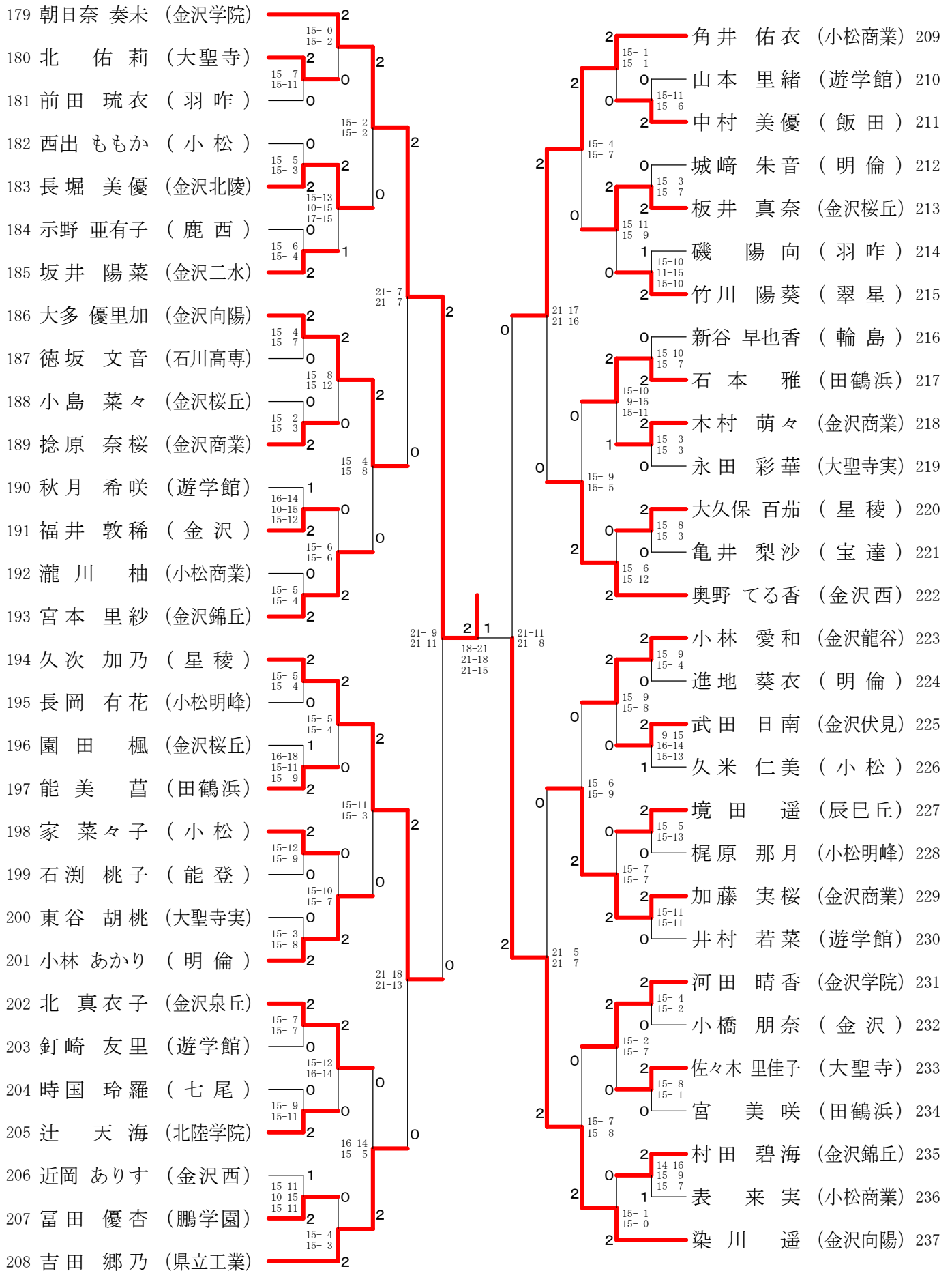
女子シングルスー3



石川県高等学校新人バドミントン大会(女子個人)

平成30年11月8~11日 美川スポーツセンター

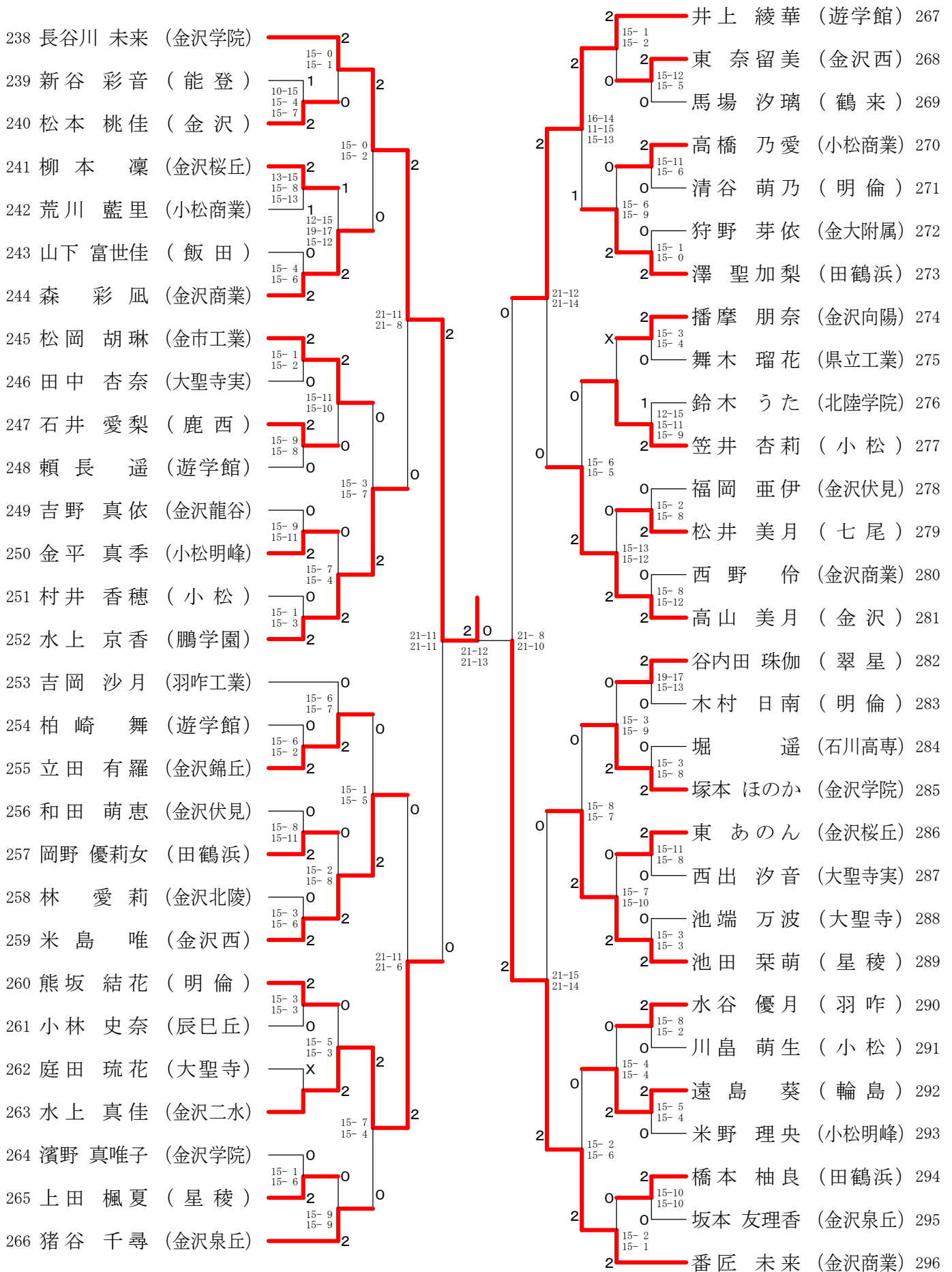
女子シングルスー4



石川県高等学校新人バドミントン大会(女子個人)

平成30年11月8～11日 美川スポーツセンター

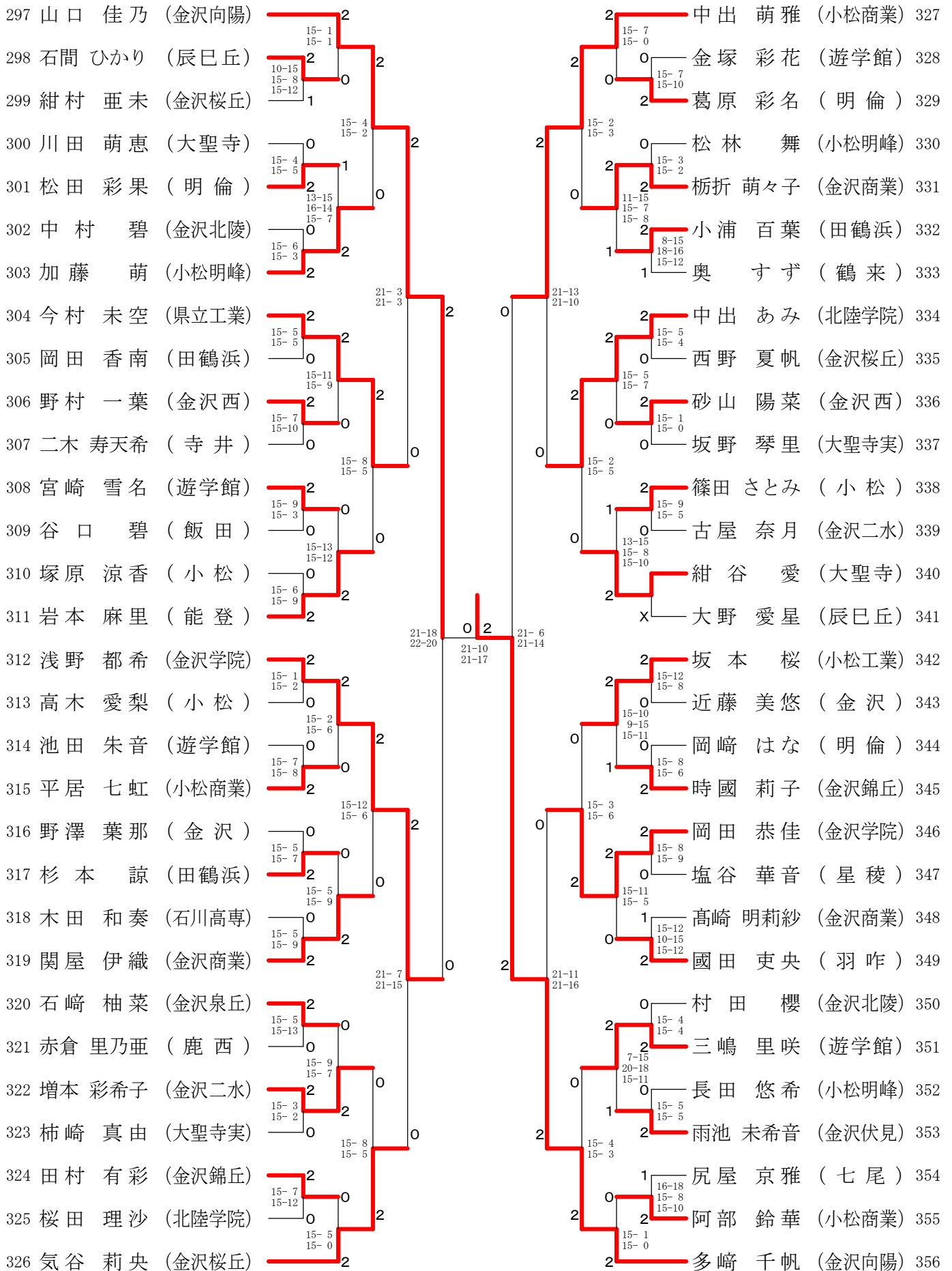
女子シングルスー5



石川県高等学校新人バドミントン大会(女子個人)

平成30年11月8~11日 美川スポーツセンター

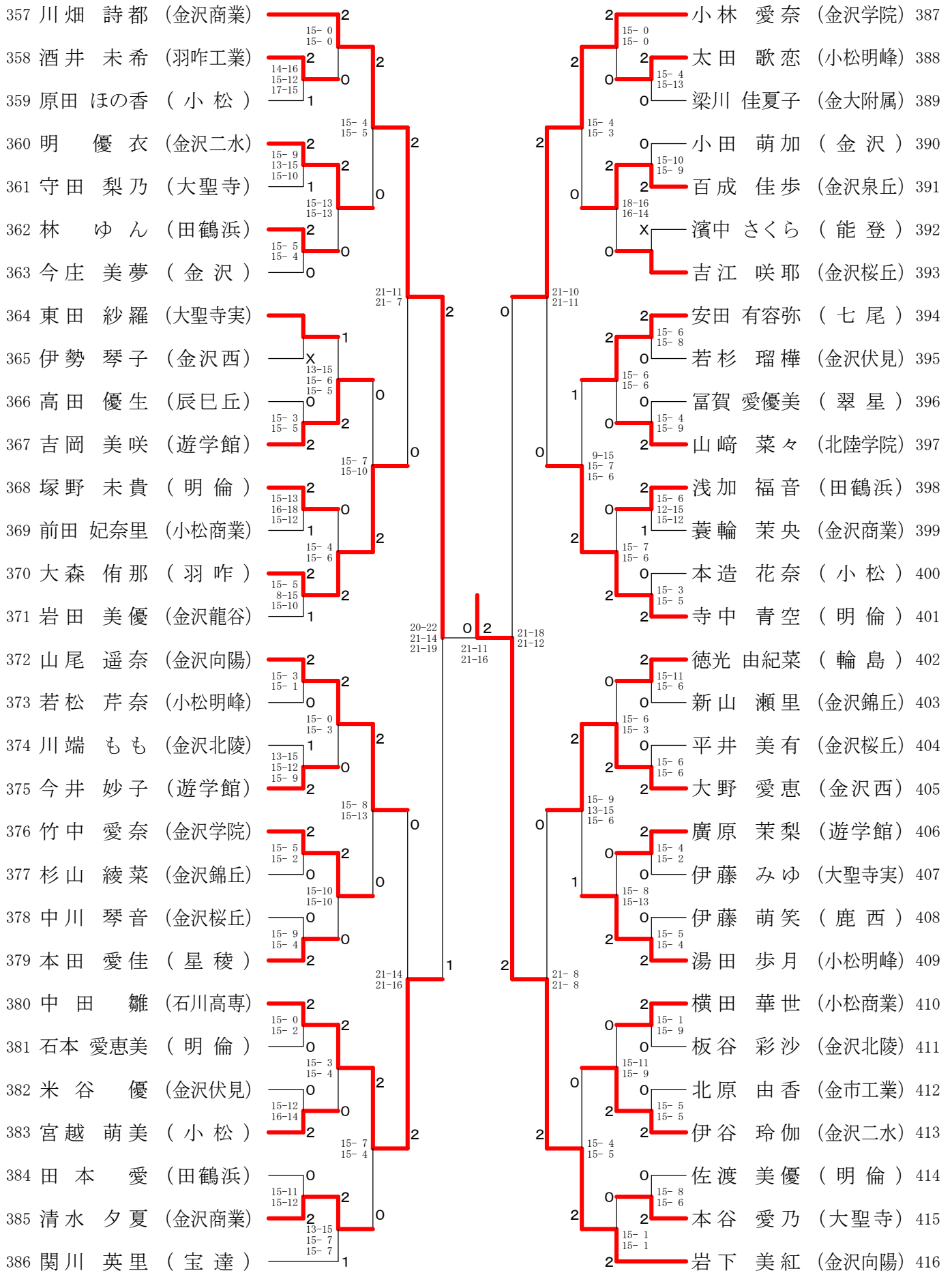
女子シングルスー6



石川県高等学校新人バドミントン大会(女子個人)

平成30年11月8~11日 美川スポーツセンター

女子シングルスー7



石川県高等学校新人バドミントン大会(女子個人)

平成30年11月8~11日 美川スポーツセンター

女子シングルスー8

