

## 第39回松下杯争奪ジュニアバドミントン大会 ベスト8

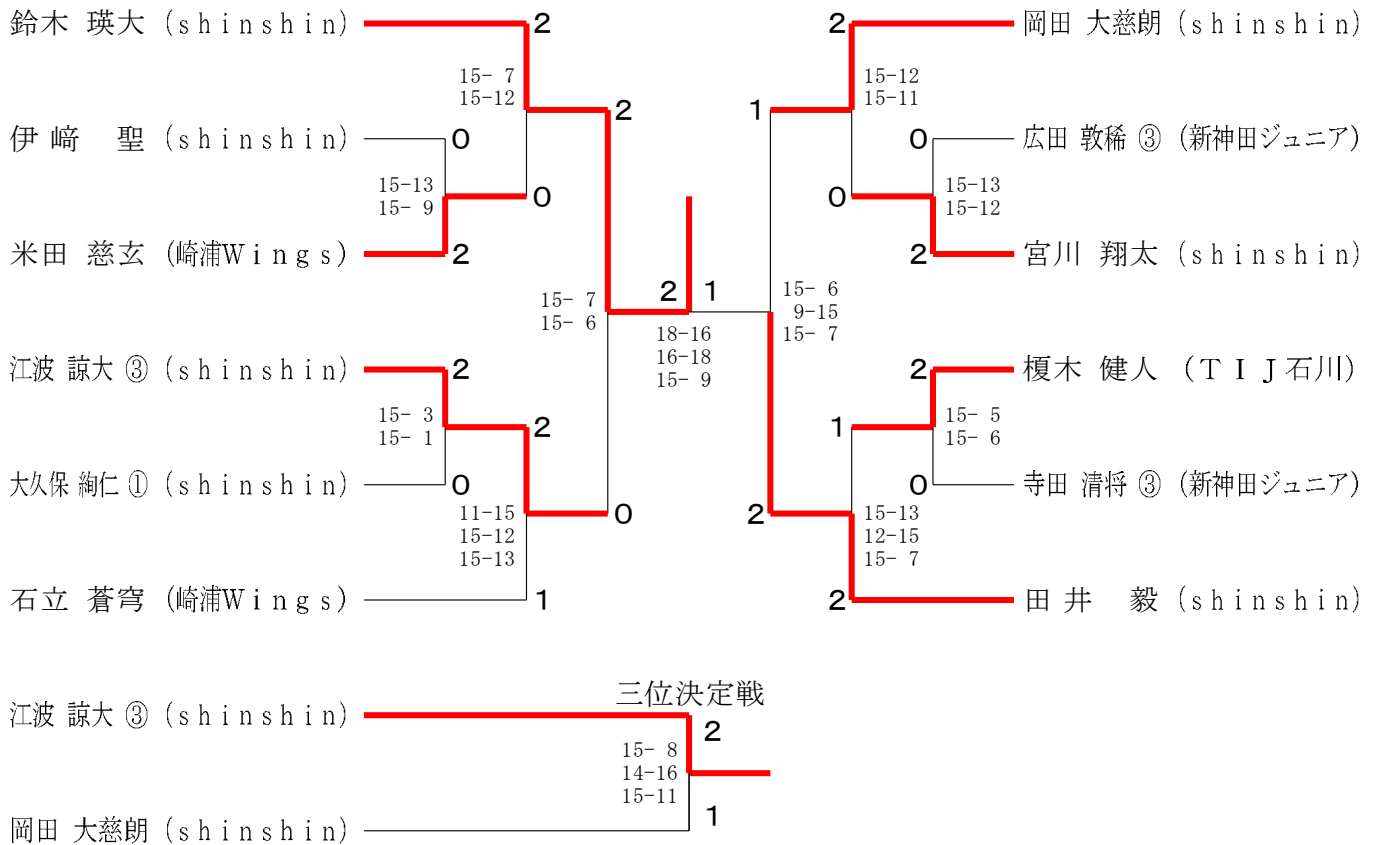
2023.07.01-7.2 医王山スポーツセンター

種 目	優 勝	準優勝	三 位		五 位				参加数
小学4年生以下男子	鈴木 瑛大 (shinshin)	田井 毅 (shinshin)	江波 諒大 ③ (shinshin)	岡田 大慈朗 (shinshin)	米田 慈玄 (崎浦Wings)	榎木 健人 (T I J石川)	石立 蒼穹 (崎浦Wings)	宮川 翔太 (shinshin)	3 7
小学4年生以下女子	後藤 佳乃 (J. cats)	大山 紗葉 (shinshin)	廣川 詩花 (崎浦Wings)	紅谷 梓 (新神田ジュニア)	錦織 優那 (崎浦Wings)	玉田 夢空 (新神田ジュニア)	堀 咲月 (大浦ジュニア)	鈴木 智子 (崎浦Wings)	5 6
小学5年生男子	塚本 龍仁 (shinshin)	中 孝太 (shinshin)	津田 夢太 (shinshin)	橘 遼 (T I J石川)	澤 悠央 (崎浦Wings)	表 京佑 (T I J石川)	笹田 翔 (T I J石川)	早川 礼翔 (OKジュニア)	1 8
小学5年生男子追加	高島 暁輝 (大浦ジュニア)	樹山 透弥 (おしのジュニア)							6
小学5年生女子	尾田 菜乃遥 (shinshin)	田中 伶奈 (shinshin)	大久保 結希 (shinshin)	村本 絃羽 (グラッソ)	野川 柚奈 (大浦ジュニア)	五十嵐 結音 (大浦ジュニア)	河崎 蕾音 (shinshin)	山本 真帆 (shinshin)	2 4
小学6年生男子	山崎 伍央 (shinshin)	本村 健悟 (T I J石川)	山岸 恵輔 (金沢ジュニア)	川島 岳琉 (崎浦Wings)	安田 嘉志 (大浦ジュニア)	前田 莉悠 (大浦ジュニア)	山本 丈翔 (崎浦Wings)	二津 昂大 (Cheer up)	1 4
小学6年生男子追加	前田 慧也 (T I J石川)	橘 昌義 (T I J石川)							4
小学6年生女子	田中 咲羽 (金沢ジュニア)	羽根田 莉紗 (グラッソ)	渡邊 華子 (Cheer up)	田井 きい (shinshin)	江波 由桜 (shinshin)	青山 小夏 (T I J石川)	横山 結羽 (金沢ジュニア)	森山 葉月 (Cheer up)	4 1
中学1年生男子	高桑 圭佑 (金沢学院中)	松田 絆空 (shinshin)	平野 凌 (shinshin)	山本 洸大 (金沢学院中)	前田 蒼空 (shinshin)	五十嵐 公一 (金沢学院中)	村田 由都 (shinshin)	四柳 佑真 (shinshin)	2 6
中学1年生女子	篠原 美結 (金沢学院中)	富田 英 (shinshin)	盛田 彩心 (shinshin)	尾田 心遥 (shinshin)	今川 紗那 (shinshin)	山口 柚歩 (金沢学院中)	松本 咲良 (shinshin)	谷内口 貴帆 (shinshin)	4 1
中学2年生男子	谷山 優 (金沢学院中)	松原 史穂 (金沢学院中)	成清 友貴 (金沢学院中)	寺瀬 大翔 (金沢学院中)	工藤 樹史 (兼六中)	石田 悠陽 (金沢学院中)	坂野 楓芽 (鳴和中)	宮川 仁太 (金沢学院中)	2 6
中学2年生女子	廣瀬 綾夏 (鳴和中)	斉藤 咲喜 (金沢学院中)	関根 菜乃 (金沢学院中)	田中 美月 (金沢学院中)	田中 依舞 (金沢学院中)	岡田 実空 (金沢学院中)	吉永 梨乃 (金沢学院中)	吉嶋 あい (大徳中)	8 7

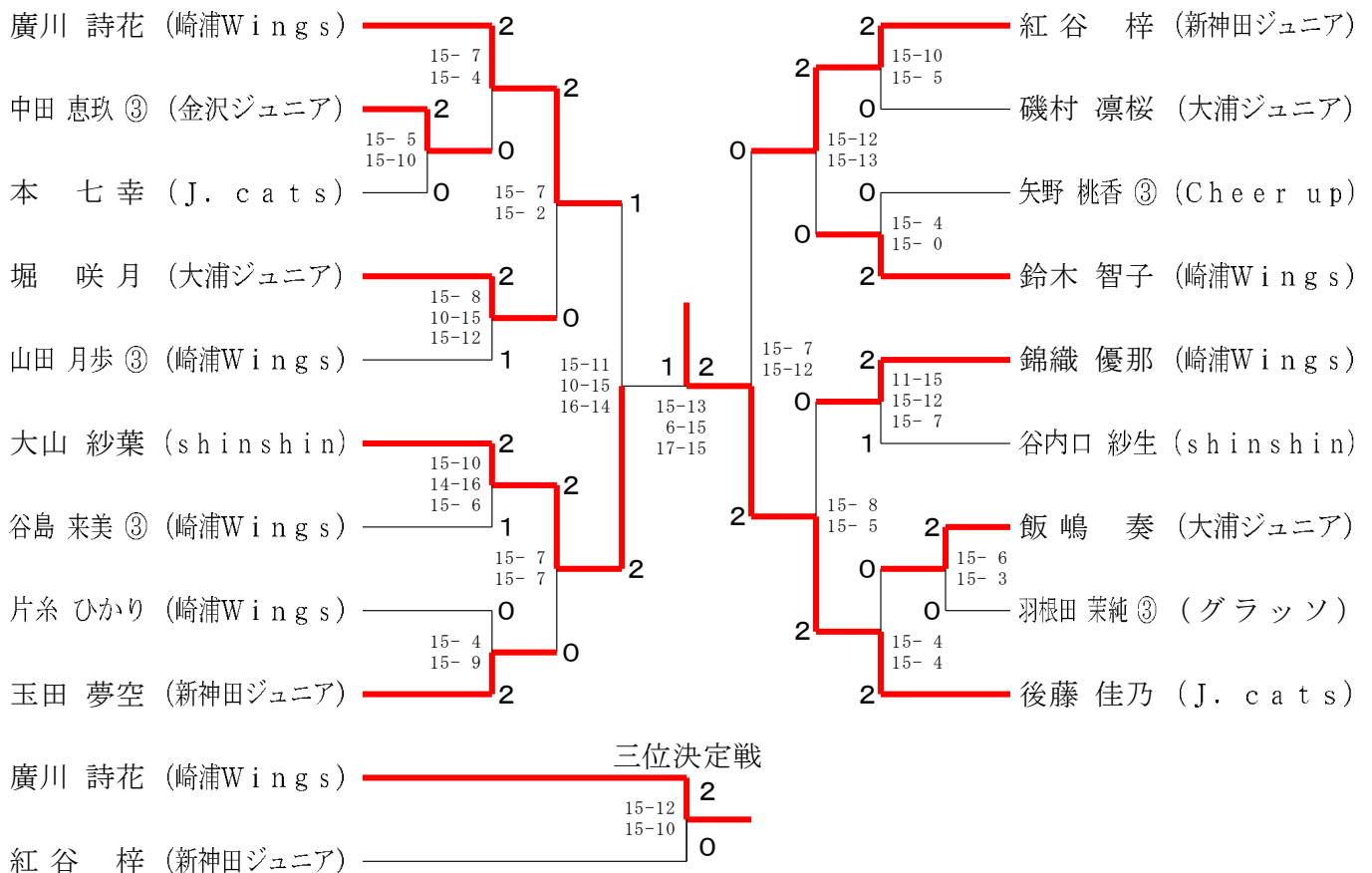
# 第39回松下杯争奪ジュニアバドミントン大会

令和5年7月1日 - 7月2日 医王山スポーツセンター

## 小学4年生以下男子 決勝トーナメント



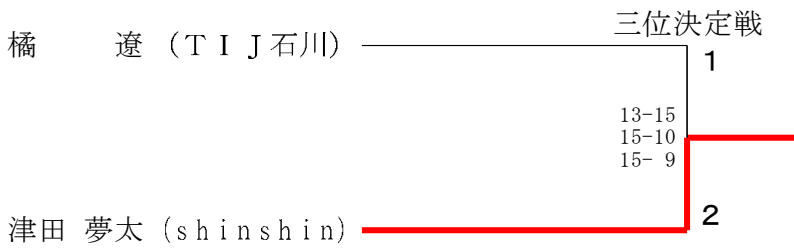
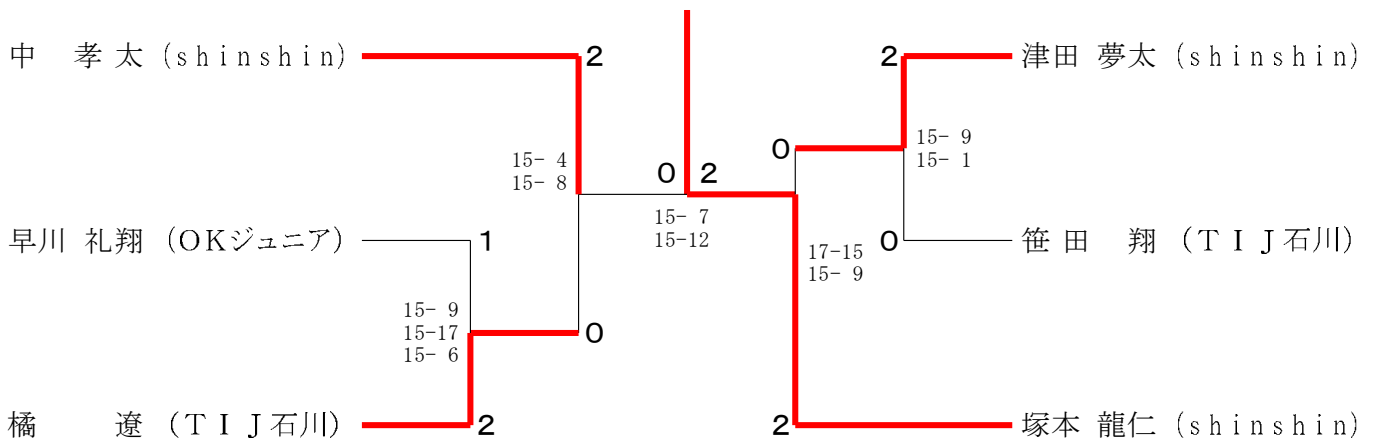
## 小学4年生以下女子 決勝トーナメント



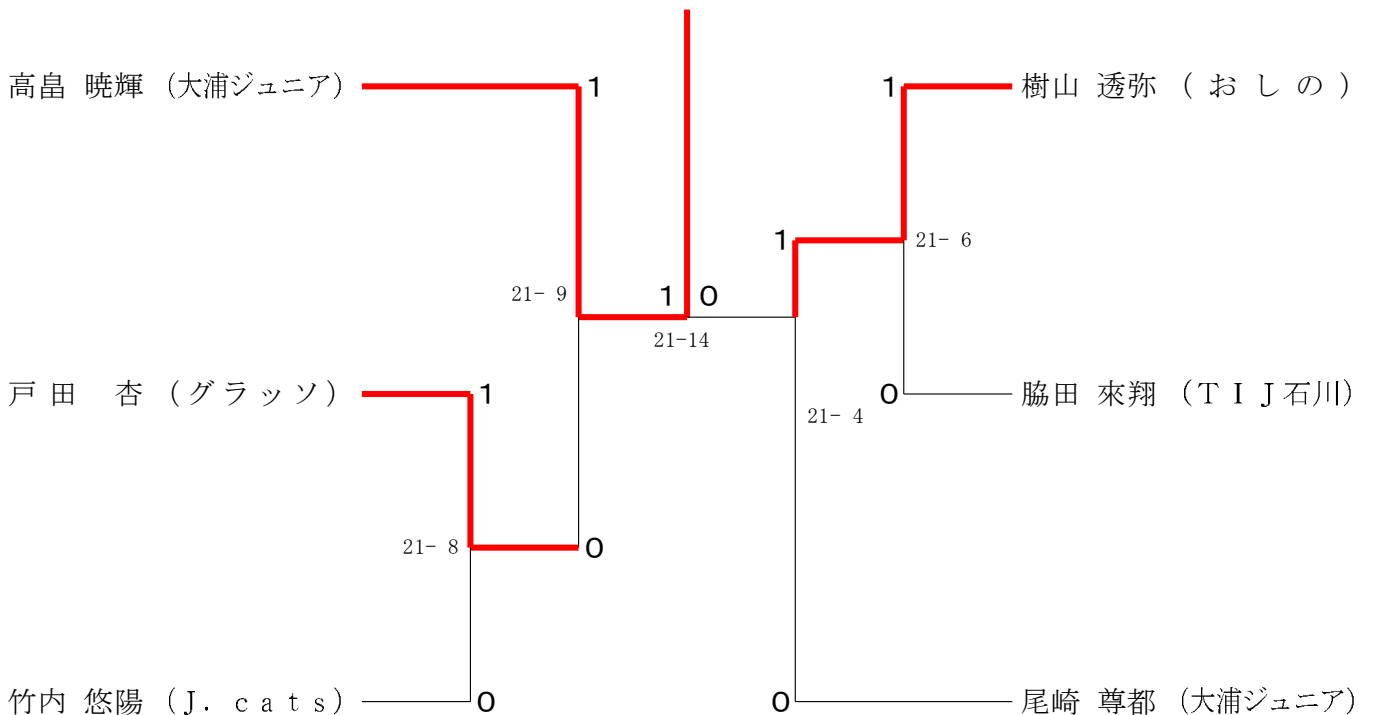
# 第39回松下杯争奪ジュニアバドミントン大会

令和5年7月1日－7月2日 医王山スポーツセンター

## 小学5年生男子 決勝トーナメント



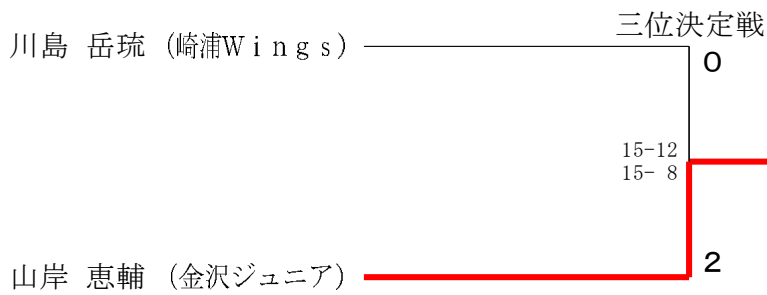
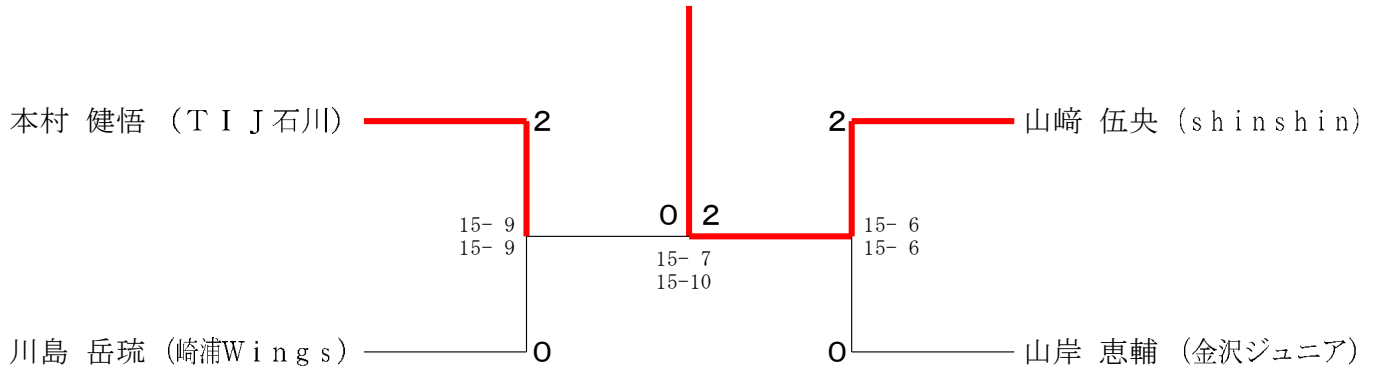
## 小学5年生男子 下位トーナメント



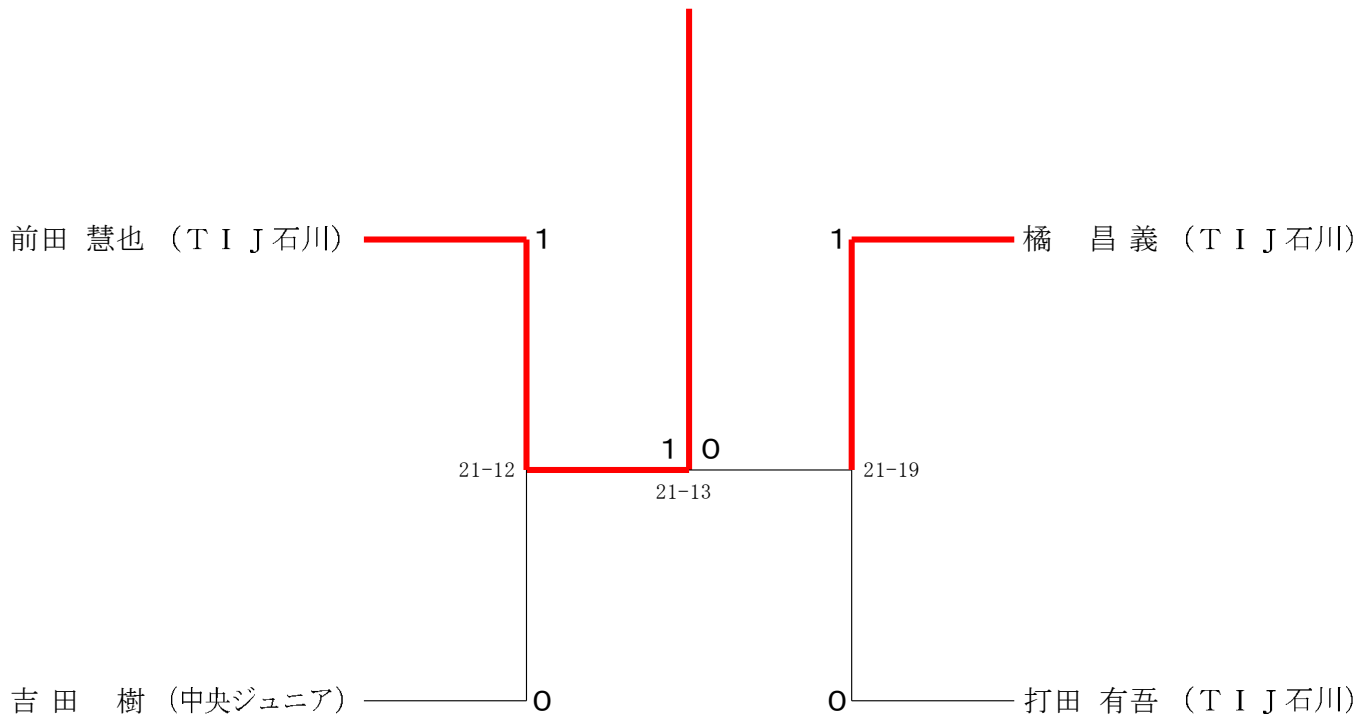
# 第39回松下杯争奪ジュニアバドミントン大会

令和5年7月1日 - 7月2日 医王山スポーツセンター

## 小学6年生男子 決勝トーナメント



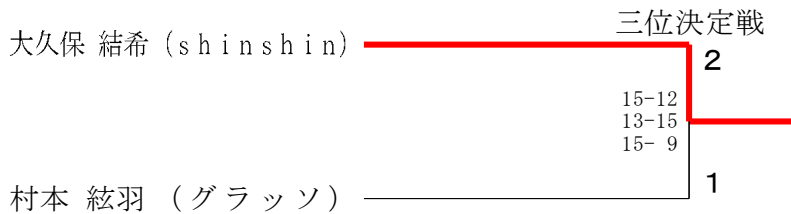
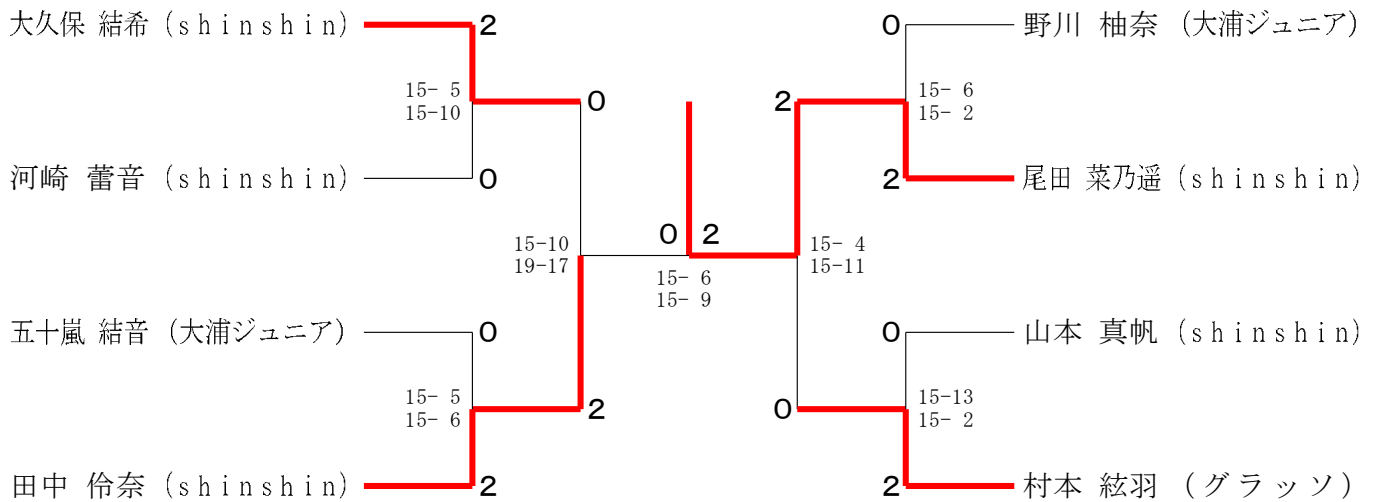
## 小学6年生男子 下位トーナメント



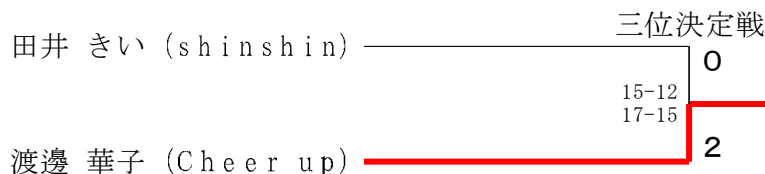
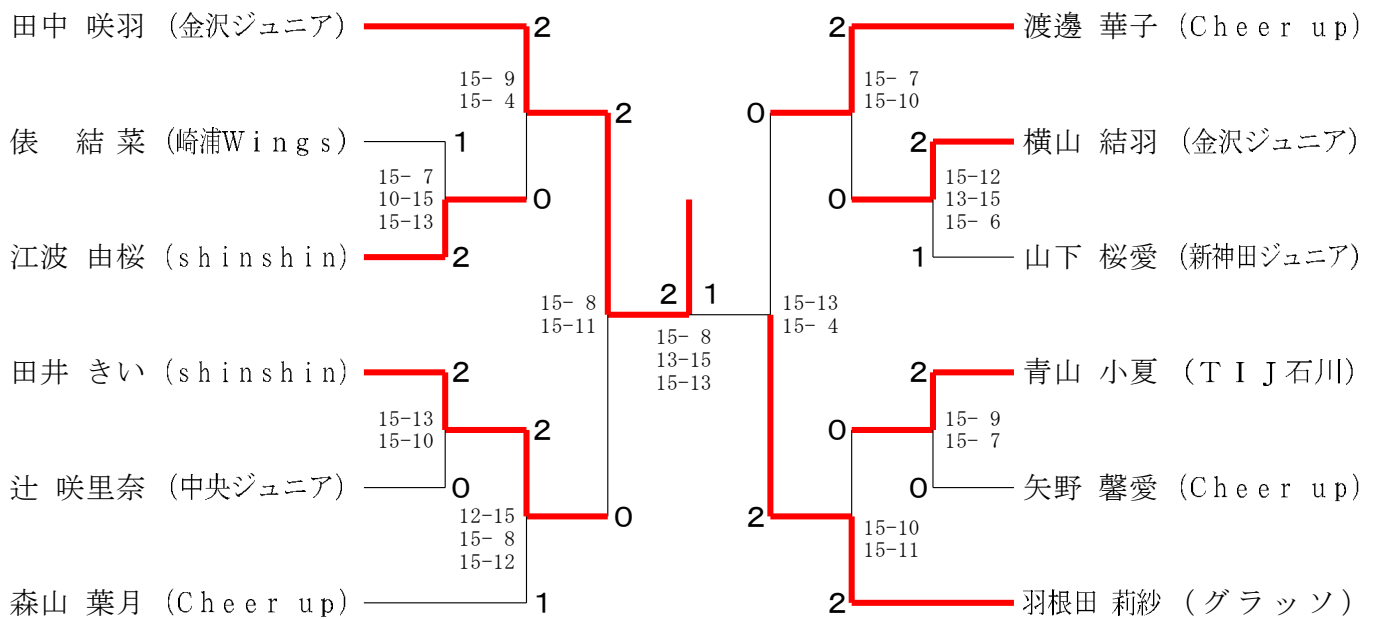
# 第39回松下杯争奪ジュニアバドミントン大会

令和5年7月1日 - 7月2日 医王山スポーツセンター

## 小学5年生女子 決勝トーナメント



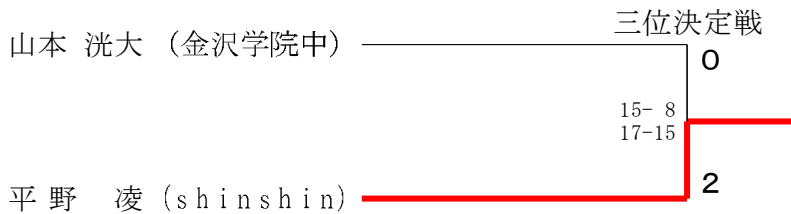
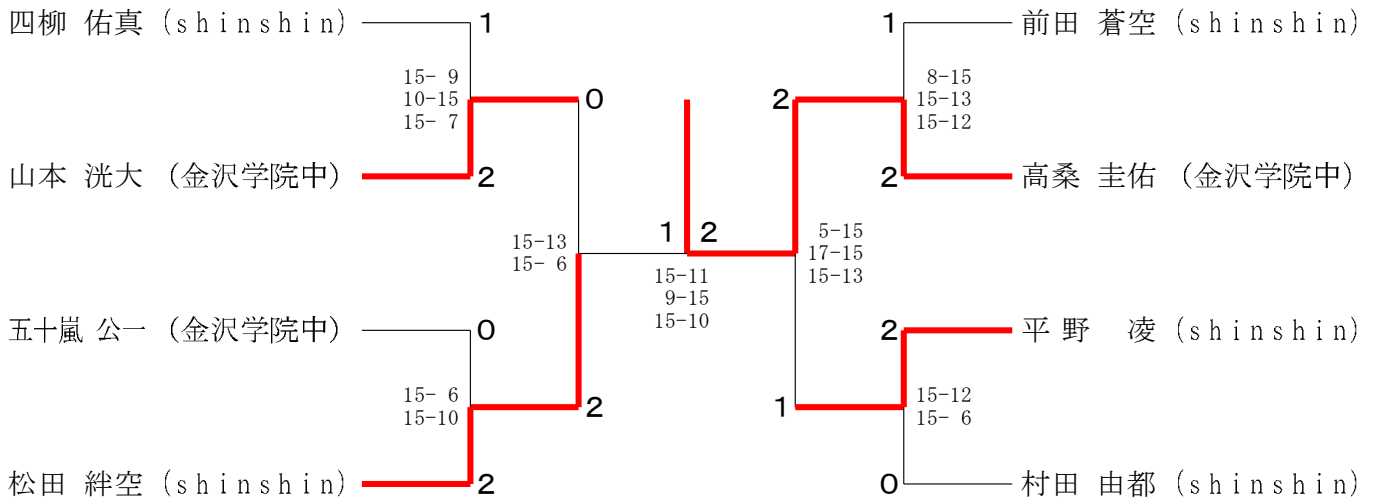
## 小学6年生女子 決勝トーナメント



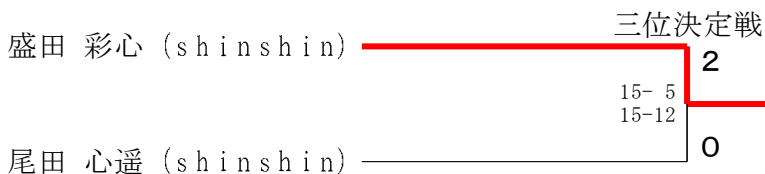
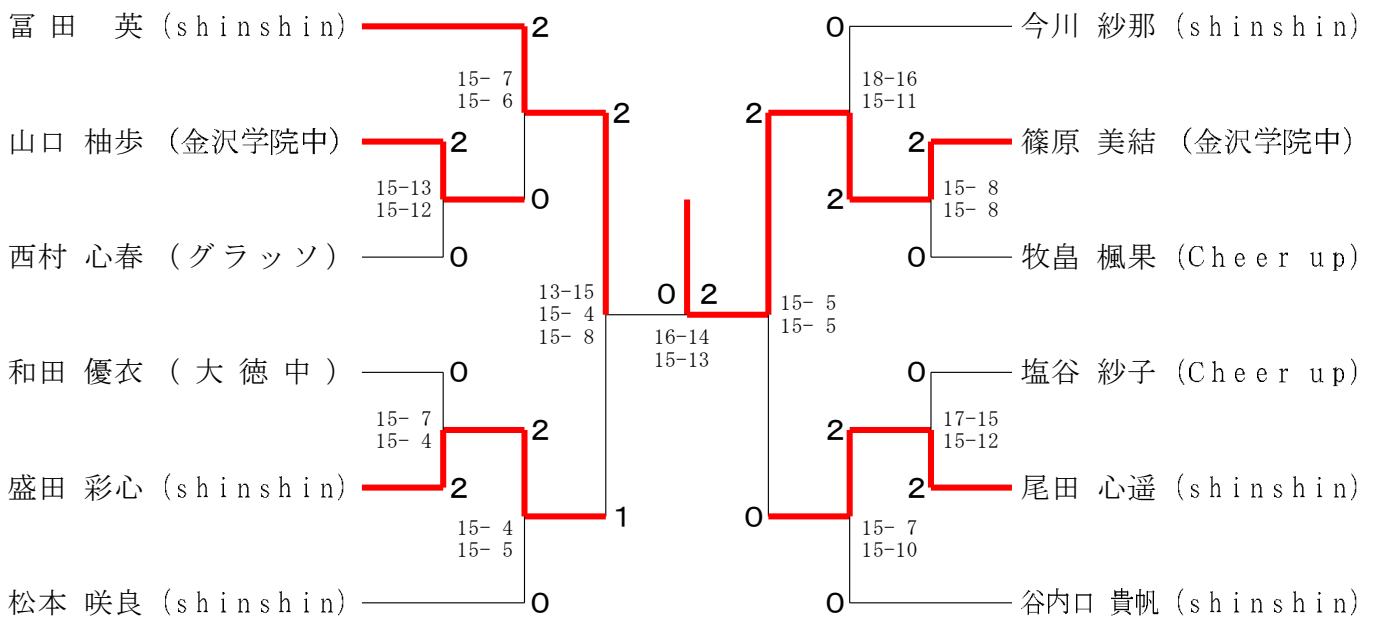
# 第39回松下杯争奪ジュニアバドミントン大会

令和5年7月1日-7月2日 医王山スポーツセンター

## 中学1年生男子 決勝トーナメント



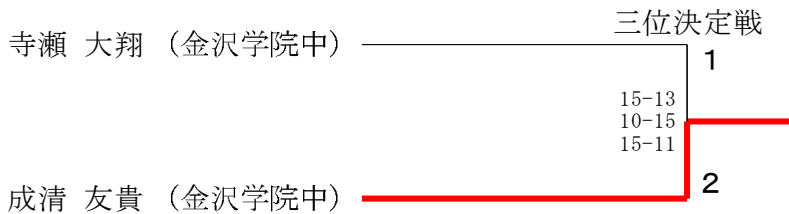
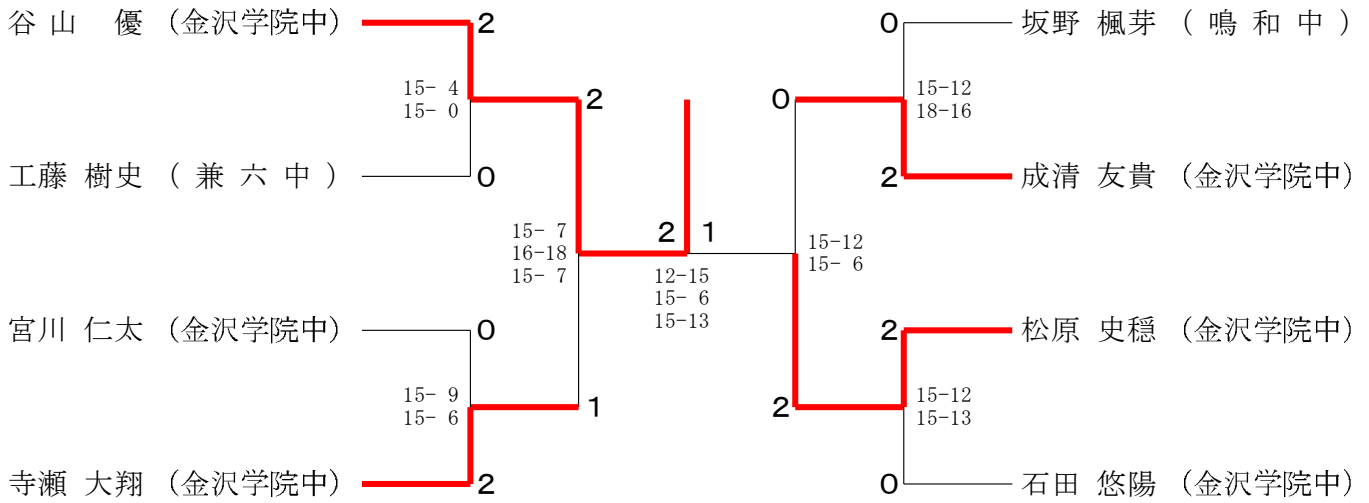
## 中学1年生女子 決勝トーナメント



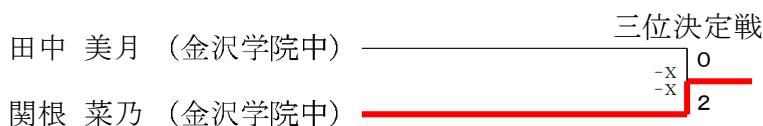
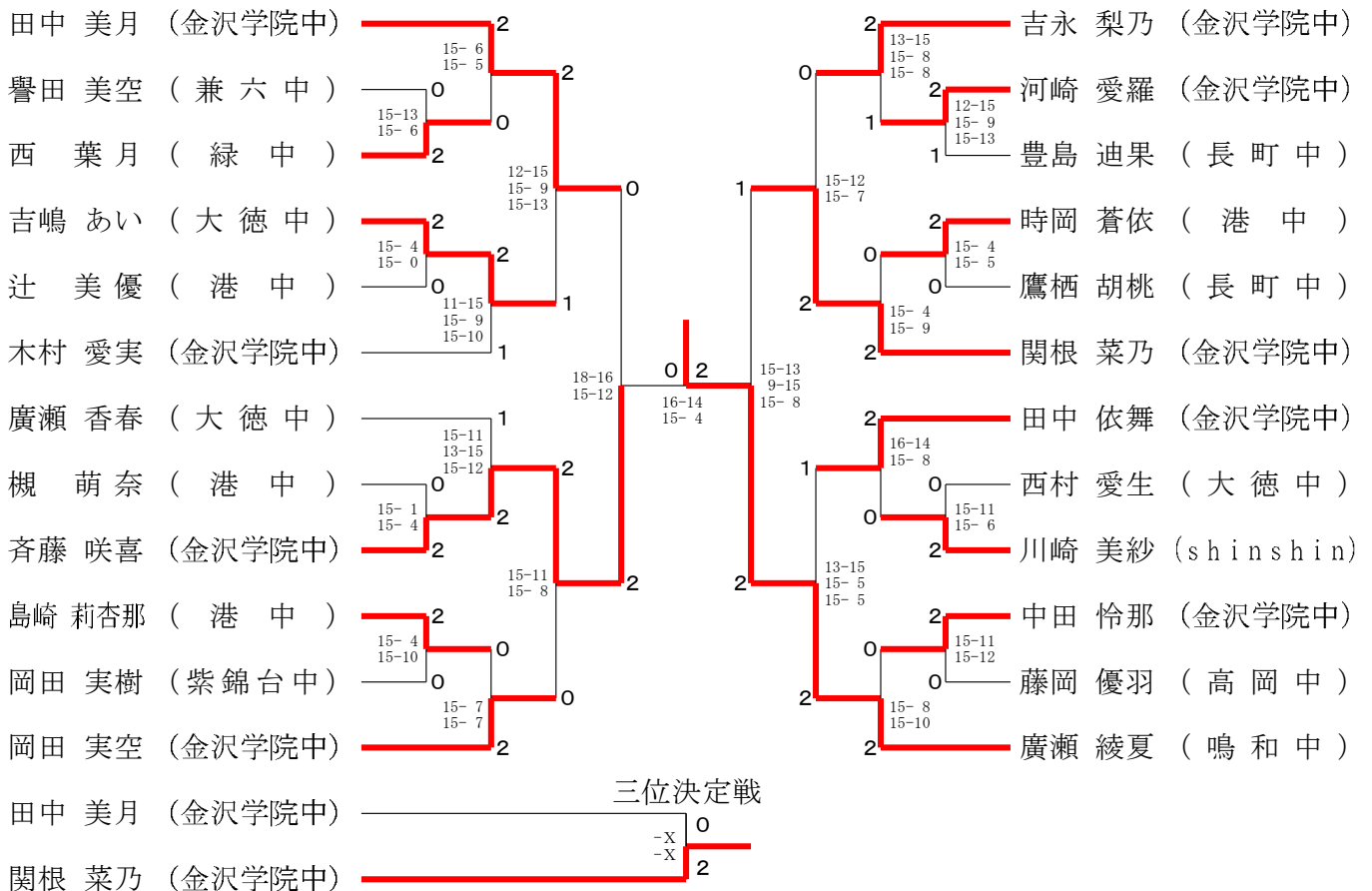
# 第39回松下杯争奪ジュニアバドミントン大会

令和5年7月1日 - 7月2日 医王山スポーツセンター

## 中学2年生男子 決勝トーナメント



## 中学2年生女子 決勝トーナメント



# 第39回松下杯争奪ジュニアバドミントン大会

令和5年7月1日-7月2日 医王山スポーツセンター

小学4年生以下男子 Aブロック	鈴木辰己	山崎勝敗	順位
鈴木 瑛大 (shinshin)	○ 15- 1 15- 3	○ 15- 0 15- 1	M 2-0 G 4-0 P 60-5
辰己 友悠 ② (新神田ジュニア)	×	○ 15-11 15-11	M 1-1 G 2-2 P 34-52
山崎 琉叶 (おしの)	×	×	M 0-2 G 0-4 P 23-60

小学4年生以下男子 Bブロック	松原吉川伊崎勝敗	順位	
松原 隼斗 (新神田ジュニア)	○ 15-13 15-11	×	M 1-1 G 3-2 P 64-66
吉川 詠 ③ (金沢ジュニア)	×	×	M 0-2 G 0-4 P 37-60
伊崎 聖 (shinshin)	○ 12-15 15- 9 15-10	○ 15- 9 15- 4	M 2-0 G 4-1 P 72-47

小学4年生以下男子 Cブロック	小坂畝林米田勝敗	順位	
小坂 恒喜 ③ (Cheer up)	×	×	M 0-2 G 0-4 P 29-64
畝林 暁人 ② (shinshin)	○ 19-17 15- 5	×	M 1-1 G 2-2 P 39-52
米田 慈玄 (崎浦Wings)	○ 15- 5 15- 2	○ 15- 5 15- 0	M 2-0 G 4-0 P 60-12

小学4年生以下男子 Dブロック	江波清水宮田勝敗	順位	
江波 諒大 ③ (shinshin)	○ -X	○ 21-4 21-8	M 2-0 G 4-0 P 72-12
清水 翔鷹 ③ (TIJ石川)	×	×	M 0-2 G 0-4 P 0-60
宮田 也捻 ③ (J. cats)	×	○ -X	M 1-1 G 2-2 P 42-42

小学4年生以下男子 Eブロック	大久保安島柏野勝敗	順位	
大久保 絢仁 ① (shinshin)	×	○ 12-15 15-13 8-15	M 1-1 G 3-2 P 67-71
安島 遼 ③ (OKジュニア)	○ 15-12 13-15 15- 8	×	M 1-1 G 2-3 P 61-65
柏野 凌我 ③ (新神田ジュニア)	×	○ 15-12 15- 6	M 1-1 G 2-2 P 58-50

小学4年生以下男子 Fブロック	坂野大南荒井石立勝敗	順位	
坂野 桜宥 ③ (新神田ジュニア)	×	○ 5-15 11-15	M 1-1 G 2-2 P 46-51
大南 花道 ② (shinshin)	○ 15- 5 15-11	-	M 1-1 G 2-2 P 38-46
荒井 翼牙 ① (shinshin)	×	-	M 0-2 G 0-4 P 22-60
石立 蒼穹 (崎浦Wings)	-	○ 15- 4 15- 4	M 2-0 G 4-0 P 60-9

小学4年生以下男子 Gブロック	岡田黒田谷口勝敗	順位	
岡田 大慈朗 (shinshin)	○ 15- 3 15- 7	○ 15- 7 15- 4	M 2-0 G 4-0 P 60-21
黒田 英朱 (崎浦Wings)	×	○ 15-10 16-14	M 1-1 G 2-2 P 41-54
谷口 開理 (グラッソ)	×	×	M 0-2 G 0-4 P 35-61

小学4年生以下男子 Hブロック	広田中西津田勝敗	順位	
広田 敦稀 ③ (新神田ジュニア)	○ -X	○ 15- 2 15- 4	M 2-0 G 4-0 P 60-6
中西 琉唯 (おしの)	×	×	M 0-2 G 0-4 P 0-60
津田 源太 ② (shinshin)	×	○ -X	M 1-1 G 2-2 P 36-30



# 第39回松下杯争奪ジュニアバドミントン大会

令和5年7月1日-7月2日 医王山スポーツセンター

小学4年生以下男子 Iブロック	清水	新田	宮川	勝敗	順位
清水 蓮(崎浦Wings)	/	○ 15-10 15-6	× 7-15 13-15	M 1-1 G 2-2 P 50-46	2
新田 稔(IHSジュニア)	× 10-15 6-15	/	× 4-15 4-15	M 0-2 G 0-4 P 24-60	3
宮川 翔太(shinshin)	○ 15-7 15-13	○ 15-4 15-4	/	M 2-0 G 4-0 P 60-28	1

小学4年生以下男子 Jブロック	榎木	鶴賀	正田	勝敗	順位
榎木 健人(TIJ石川)	/	○ 15-6 15-5	○ 15-9 15-9	M 2-0 G 4-0 P 60-29	1
鶴賀 晴也①(shinshin)	× 6-15 5-15	/	× 8-15 6-15	M 0-2 G 0-4 P 25-60	3
正田 蓮人③(中央ジュニア)	× 9-15 9-15	○ 15-8 15-6	/	M 1-1 G 2-2 P 48-44	2

小学4年生以下男子 Kブロック	四柳	山田	寺田	勝敗	順位
四柳 晴輝①(shinshin)	/	× 10-15 12-15	× 5-15 5-15	M 0-2 G 0-4 P 32-60	3
山田 一進③(崎浦Wings)	○ 15-10 15-12	/	× 6-15 12-15	M 1-1 G 2-2 P 48-52	2
寺田 清将③(新神田ジュニア)	○ 15-5 15-5	○ 15-6 15-12	/	M 2-0 G 4-0 P 60-28	1

小学4年生以下男子 Lブロック	塚本	岸田	田井	勝敗	順位
塚本 琉生(おしの)	/	○ 15-11 11-15 15-11	× 2-15 3-15	M 1-1 G 2-3 P 46-67	2
岸田 誠之助(新神田ジュニア)	× 11-15 15-11 11-15	/	× 7-15 3-15	M 0-2 G 1-4 P 47-71	3
田井 毅(shinshin)	○ 15-2 15-3	○ 15-7 15-3	/	M 2-0 G 4-0 P 60-15	1

小学4年生以下女子 Aブロック	廣川	小竹	大久保	勝敗	順位
廣川 詩花(崎浦Wings)	/	○ 15-0 15-0	○ 15-3 15-3	M 2-0 G 4-0 P 60-6	1
小竹 希杏①(shinshin)	× 0-15 0-15	/	× 5-15 7-15	M 0-2 G 0-4 P 12-60	3
大久保 実咲(TIJ石川)	× 3-15 3-15	○ 15-5 15-7	/	M 1-1 G 2-2 P 36-42	2

小学4年生以下女子 Bブロック	中田	水本	山本	宮川	勝敗	順位
中田 恵玖③(金沢ジュニア)	/	○ 15-5 15-4	—	○ 15-7 15-6	M 2-0 G 4-0 P 60-22	1
水本 帆香③(グラッソ)	× 5-15 4-15	/	—	× 4-15 14-16	M 0-2 G 0-4 P 27-61	3
山本 柑那(大浦ジュニア)	—	—	/	—	X	
宮川 かほ①(shinshin)	× 7-15 6-15	○ 15-4 16-14	—	/	M 1-1 G 2-2 P 44-48	2

小学4年生以下女子 Cブロック	木之下	吉田	本	勝敗	順位
木之下 結夏(新神田ジュニア)	/	× 2-15 9-15	× 15-11 10-15 12-15	M 0-2 G 1-4 P 48-71	3
吉田 朱里(崎浦Wings)	○ 15-2 15-9	/	× 10-15 15-13 12-15	M 1-1 G 3-2 P 67-54	2
本 七幸(J.cats)	○ 11-15 15-10 15-12	○ 15-10 13-15 15-12	/	M 2-0 G 4-2 P 84-74	1

小学4年生以下女子 Dブロック	若林	長原	堀	勝敗	順位
若林 心美(中央ジュニア)	/	○ 15-4 15-4	× 10-15 15-13 8-15	M 1-1 G 3-2 P 63-51	2
長原 乃愛②(Cheer up)	× 4-15 4-15	/	× 14-16 12-15	M 0-2 G 0-4 P 34-61	3
堀 咲月(大浦ジュニア)	○ 15-10 13-15 15-8	○ 16-14 15-12	/	M 2-0 G 4-1 P 74-59	1

# 第39回松下杯争奪ジュニアバドミントン大会

令和5年7月1日－7月2日 医王山スポーツセンター

小学4年生以下女子 Eブロック	齋田	前田	山田	勝敗	順位
齋田 琉来音 ①(shinshin)	/	○ -X	× 4-15 7-15	M 1-1 G 2-2 P 41-30	2
前田 恋空 (OKジュニア)	× X-	/	× X-	M 0-2 G 0-4 P 0-60	X
山田 月歩 ③(崎浦Wings)	○ 15- 4 15- 7	○ -X	/	M 2-0 G 4-0 P 60-11	1

小学4年生以下女子 Fブロック	大山	横山	高桑	勝敗	順位
大山 紗葉 (shinshin)	/	○ 15- 7 15- 6	○ -X	M 2-0 G 4-0 P 60-13	1
横山 琴羽 ②(金沢ジュニア)	× 7-15 6-15	/	○ -X	M 1-1 G 2-2 P 43-30	2
高桑 華 ③(J. cats)	× X-	× X-	/	M 0-2 G 0-4 P 0-60	X

小学4年生以下女子 Gブロック	西川	小川	谷島	勝敗	順位
西川 沙慧 (大浦ジュニア)	/	○ 15- 0 15- 3	× 5-15 13-15	M 1-1 G 2-2 P 48-33	2
小川 千鞠 ③(OKジュニア)	× 0-15 3-15	/	× 1-15 5-15	M 0-2 G 0-4 P 9-60	3
谷島 来美 ③(崎浦Wings)	○ 15- 5 15-13	○ 15- 1 15- 5	/	M 2-0 G 4-0 P 60-24	1

小学4年生以下女子 Hブロック	片糸	齋田	岩垂	勝敗	順位
片糸 ひかり (崎浦Wings)	/	○ 15- 5 15- 5	○ 15-10 15- 9	M 2-0 G 4-0 P 60-29	1
齋田 華音 ②(shinshin)	× 5-15 5-15	/	× 15-17 15-10 13-15	M 0-2 G 1-4 P 53-72	3
岩垂 はるか (T I J石川)	× 10-15 9-15	○ 17-15 10-15 15-13	/	M 1-1 G 2-3 P 61-73	2

小学4年生以下女子 Iブロック	東	宮田	玉田	勝敗	順位
東 幸穂 ③(グラッソ)	/	○ 15- 5 14-16 15-13	× 3-15 1-15	M 1-1 G 2-3 P 48-64	2
宮田 千愛 ①(J. cats)	× 5-15 16-14 13-15	/	× 2-15 1-15	M 0-2 G 1-4 P 37-74	3
玉田 夢空 (新神田ジュニア)	○ 15- 3 15- 1	○ 15- 2 15- 1	/	M 2-0 G 4-0 P 60-7	1

小学4年生以下女子 Jブロック	紅谷	前田	本田	勝敗	順位
紅谷 梓 (新神田ジュニア)	/	○ -X	○ 15- 3 15- 1	M 2-0 G 4-0 P 60-4	1
前田 奈々 ②(OKジュニア)	× X-	/	× X-	M 0-2 G 0-4 P 0-60	X
本田 瑠花 ③(崎浦Wings)	× 3-15 1-15	○ -X	/	M 1-1 G 2-2 P 34-30	2

小学4年生以下女子 Kブロック	齋田	磯村	松原	勝敗	順位
齋田 沙朱音 ①(shinshin)	/	× 0-15 7-15	× 5-15 6-15	M 0-2 G 0-4 P 18-60	3
磯村 凜桜 (大浦ジュニア)	○ 15- 0 15- 7	/	○ 17-15 15- 8	M 2-0 G 4-0 P 62-30	1
松原 亜美 (T I J石川)	○ 15- 5 15- 6	× 15-17 8-15	/	M 1-1 G 2-2 P 53-43	2

小学4年生以下女子 Lブロック	矢野	森下	長田	勝敗	順位
矢野 桃香 ③(Cheer up)	/	○ 15- 5 15- 2	○ 15-12 15-10	M 2-0 G 4-0 P 60-29	1
森下 心陽 (J. cats)	× 5-15 2-15	/	× 9-15 8-15	M 0-2 G 0-4 P 24-60	3
長田 唯 ③(金沢ジュニア)	× 12-15 10-15	○ 15- 9 15- 8	/	M 1-1 G 2-2 P 52-47	2

# 第39回松下杯争奪ジュニアバドミントン大会

令和5年7月1日-7月2日 医王山スポーツセンター

小学4年生以下女子 Mブロック	尾田	中村	鈴木	勝敗	順位
尾田 佳乃遥 ②(shinshin)	○	×	M 1-1 G 2-2 P 36-35	2	
中村 栞 ③(T I J石川)	×	○	M 0-2 G 0-4 P 9-60	3	
鈴木 智子(崎浦Wings)	○	○	M 2-0 G 4-0 P 60-10	1	

小学4年生以下女子 Nブロック	錦織	池田	廣瀬	勝敗	順位
錦織 優那(崎浦Wings)	○	○	M 2-0 G 4-0 P 60-25	1	
池田 葵 ③(大浦ジュニア)	×	×	M 0-2 G 0-4 P 25-60	3	
廣瀬 仁花 ③(中央ジュニア)	×	○	M 1-1 G 2-2 P 47-47	2	

小学4年生以下女子 Oブロック	後藤	西村	谷内口	勝敗	順位
後藤 里乃 ②(J. cats)	○	×	M 1-1 G 2-3 P 58-75	2	
西村 彩笑(新神田ジュニア)	×	○	M 0-2 G 1-4 P 56-77	3	
谷内口 紗生(shinshin)	○	○	M 2-0 G 4-0 P 60-22	1	

小学4年生以下女子 Pブロック	飯嶋	川崎	副田	勝敗	順位
飯嶋 奏(大浦ジュニア)	○	○	M 2-0 G 4-0 P 60-23	1	
川崎 実乃梨 ②(shinshin)	×	○	M 1-1 G 2-2 P 44-48	2	
副田 紀央 ②(J. cats)	×	×	M 0-2 G 0-4 P 27-60	3	

小学4年生以下女子 Qブロック	江下	橘	清水	羽根田	勝敗	順位
江下 万結 ③(OKジュニア)	×	×	M 0-2 G 0-4 P 47-62	4		
橘 香晴 ③(T I J石川)	○	—	M 1-1 G 3-2 P 70-72	3		
清水 琴音 ③(崎浦Wings)	○	—	M 1-1 G 3-2 P 75-62	2		
羽根田 菜純 ③(グラッソ)	—	○	M 2-0 G 4-2 P 87-83	1		

小学4年生以下女子 Rブロック	木之下	川崎	後藤	勝敗	順位
木之下 佳奏 ②(新神田ジュニア)	○	×	M 1-1 G 2-2 P 34-49	2	
川崎 陽真梨 ①(shinshin)	×	×	M 0-2 G 0-4 P 23-60	3	
後藤 佳乃(J. cats)	○	○	M 2-0 G 4-0 P 60-8	1	

小学5年生男子 Aブロック	中	表	樹山	勝敗	順位
中 孝太(shinshin)	○	○	M 2-0 G 4-0 P 60-10	1	
表 京佑(T I J石川)	×	○	M 1-1 G 2-2 P 34-53	2	
樹山 透弥(おしの)	×	×	M 0-2 G 0-4 P 29-60	3	

小学5年生男子 Bブロック	早川	尾崎	小竹	勝敗	順位
早川 礼翔(OKジュニア)	○	○	M 2-0 G 4-0 P 72-8	1	
尾崎 尊都(大浦ジュニア)	×	○	M 1-1 G 2-2 P 38-42	2	
小竹 悠吾(shinshin)	×	×	M 0-2 G 0-4 P 0-60	X	

# 第39回松下杯争奪ジュニアバドミントン大会

令和5年7月1日－7月2日 医王山スポーツセンター

小学5年生男子 Cブロック	辰 己	竹 内	橋	勝 敗	順 位
辰己 滉来 (新神田ジュニア)		×	×	M 0-2 G 1-4 P 49-69	3
竹内 悠陽 (J. cats)	○		×	M 1-1 G 2-3 P 45-68	2
橋 遼 (TIJ石川)	○	○		M 2-0 G 4-0 P 60-17	1

小学5年生男子 Dブロック	津 田	岩 本	戸 田	勝 敗	順 位
津田 夢太 (shinshin)		○	○	M 2-0 G 4-0 P 60-15	1
岩本 佳樹 (OKジュニア)	×		×	M 0-2 G 0-4 P 8-60	3
戸田 杏 (グラッソ)	×	○		M 1-1 G 2-2 P 42-35	2

小学5年生男子 Eブロック	笹 田	松 本	高 畠	勝 敗	順 位
笹田 翔 (TIJ石川)		○	○	M 2-0 G 4-0 P 60-35	1
松本 大輝 (おしの)	×		×	M 0-2 G 0-4 P 35-60	3
高畠 暁輝 (大浦ジュニア)	×	○		M 1-1 G 2-2 P 54-54	2

小学5年生男子 Fブロック	澤	脇 田	塚 本	勝 敗	順 位
澤 悠央 (崎浦Wings)		○	×	M 1-1 G 2-2 P 47-38	2
脇田 来翔 (TIJ石川)	×		×	M 0-2 G 0-4 P 9-60	3
塚本 龍仁 (shinshin)	○	○		M 2-0 G 4-0 P 60-18	1

小学5年生女子 Aブロック	大久保	中 野	長 村	勝 敗	順 位
大久保 結希 (shinshin)		○	○	M 2-0 G 4-0 P 60-7	1
中野 里咲 (おしの)	×		×	M 0-2 G 1-4 P 40-73	3
長村 環菜 (金沢ジュニア)	×	○		M 1-1 G 2-3 P 45-65	2

小学5年生女子 Bブロック	河 崎	安 江	広 田	勝 敗	順 位
河崎 蕾音 (shinshin)		○	○	M 2-0 G 4-0 P 60-12	1
安江 百々花 (大浦ジュニア)	×		○	M 1-1 G 2-2 P 36-48	2
広田 妃葵 (新神田ジュニア)	×	×		M 0-2 G 0-4 P 24-60	3

小学5年生女子 Cブロック	五十嵐	西 川	宮 本	勝 敗	順 位
五十嵐 結音 (大浦ジュニア)		○	○	M 2-0 G 4-0 P 60-11	1
西川 真千瑠 (J. cats)	×		○	M 1-1 G 2-2 P 41-30	2
宮本 玲奈 (TIJ石川)	×	×		M 0-2 G 0-4 P 0-60	X

小学5年生女子 Dブロック	山 口	山 村	田 中	勝 敗	順 位
山口 結衣 (新神田ジュニア)		×	×	M 0-2 G 0-4 P 17-60	3
山村 舞 (崎浦Wings)	○		×	M 1-1 G 2-2 P 30-41	2
田中 伶奈 (shinshin)	○	○		M 2-0 G 4-0 P 60-6	1

# 第39回松下杯争奪ジュニアバドミントン大会

令和5年7月1日-7月2日 医王山スポーツセンター

小学5年生女子 Eブロック	野川	畝林	小坂	勝敗	順位
野川 柚奈 (大浦ジュニア)	○	○	M 2-0 G 4-0 P 60-24	1	
畝林 明日香 (shinshin)	×	○	M 0-2 G 0-4 P 14-60	3	
小坂 愛結香 (Cheer up)	×	○	M 1-1 G 2-2 P 44-34	2	

小学5年生女子 Fブロック	須栗	田端	尾田	勝敗	順位
須栗 泉 (TIJ石川)	○	×	M 1-1 G 2-2 P 42-52	2	
田端 日陽 (新神田ジュニア)	×	○	M 0-2 G 0-4 P 23-65	3	
尾田 菜乃遥 (shinshin)	○	○	M 2-0 G 4-0 P 60-8	1	

小学5年生女子 Gブロック	山本	山口	片山	勝敗	順位
山本 真帆 (shinshin)	○	○	M 2-0 G 4-0 P 60-10	1	
山口 花音 (崎浦Wings)	×	○	M 1-1 G 2-2 P 39-50	2	
片山 瑞季 (金沢ジュニア)	×	×	M 0-2 G 0-4 P 21-60	3	

小学5年生女子 Hブロック	中野	川岸	村本	勝敗	順位
中野 紗羽 (おしの)	○	×	M 1-1 G 2-2 P 35-46	2	
川岸 佳永 (OKジュニア)	×	○	M 0-2 G 0-4 P 17-60	3	
村本 絃羽 (グラッソ)	○	○	M 2-0 G 4-0 P 60-6	1	

小学6年生男子 Aブロック	本村	前田	吉田	勝敗	順位
本村 健悟 (TIJ石川)	○	○	M 2-0 G 4-0 P 60-28	1	
前田 莉悠 (大浦ジュニア)	×	○	M 1-1 G 2-2 P 39-43	2	
吉田 樹 (中央ジュニア)	×	×	M 0-2 G 0-4 P 32-60	3	

小学6年生男子 Bブロック	川島	二津	池田	前田	勝敗	順位
川島 岳琉 (崎浦Wings)	○	○	M 2-0 G 4-0 P 60-26	1		
二津 昂大 (Cheer up)	×	○	M 1-1 G 2-3 P 52-68	2		
池田 蓮 (大浦ジュニア)	×	○	M 0-2 G 0-4 P 38-60	4		
前田 慧也 (TIJ石川)	○	○	M 1-1 G 3-2 P 68-64	3		

小学6年生男子 Cブロック	安田	橋	今井	山崎	勝敗	順位
安田 嘉志 (大浦ジュニア)	○	○	M 2-1 G 4-1 P 66-40	2		
橋 昌義 (TIJ石川)	×	○	M 1-2 G 1-4 P 35-68	3		
今井 大冨 (TIJ石川)	×	×	M 0-3 G 0-5 P 17-81	4		
山崎 伍央 (shinshin)	○	○	M 3-0 G 5-0 P 81-10	1		

小学6年生男子 Dブロック	山本	打田	山岸	勝敗	順位
山本 丈翔 (崎浦Wings)	○	×	M 1-1 G 2-2 P 34-42	2	
打田 有吾 (TIJ石川)	×	○	M 0-2 G 0-4 P 14-60	3	
山岸 恵輔 (金沢ジュニア)	○	○	M 2-0 G 4-0 P 60-6	1	

# 第39回松下杯争奪ジュニアバドミントン大会

令和5年7月1日-7月2日 医王山スポーツセンター

小学6年生女子 Aブロック	田中	大江	正田	須栗	勝敗	順位
田中 咲羽 (金沢ジュニア)		○ 15-3 15-5	○ 15-4 15-6	—	M 2-0 G 4-0 P 60-18	1
大江 春愛 (新神田ジュニア)	×		—	○ 15-9 15-5	M 1-1 G 2-2 P 38-44	3
正田 柚奈 (中央ジュニア)	×			○ 15-3 15-3	M 1-1 G 2-2 P 40-36	2
須栗 章佳 (TIJ石川)	—	×	×		M 0-2 G 0-4 P 20-60	4

小学6年生女子 Bブロック	西	下川	俵	勝敗	順位
西 双葉 (おしの)		○ 15-7 15-9	×	M 1-1 G 2-2 P 37-46	2
下川 結莉菜 (TIJ石川)	×		×	M 0-2 G 0-4 P 43-65	3
俵 結菜 (崎浦Wings)	○ 15-5 15-2	○ 15-9 20-18		M 2-0 G 4-0 P 65-34	1

小学6年生女子 Cブロック	江波	金井	松田	勝敗	順位
江波 由桜 (shinshin)		○ 15-1 15-6	○ 15-11 15-8	M 2-0 G 4-0 P 60-26	1
金井 杏樹 (大浦ジュニア)	×		×	M 0-2 G 0-4 P 22-60	3
松田 遥音 (Cheer up)	×	○ 15-9 15-6		M 1-1 G 2-2 P 49-45	2

小学6年生女子 Dブロック	田井	中川	東	勝敗	順位
田井 きい (shinshin)		○ 15-5 15-4	○ 15-4 15-12	M 2-0 G 4-0 P 60-25	1
中川 ひなた (J. cats)	×		×	M 0-2 G 0-4 P 19-60	3
東 柚子香 (大浦ジュニア)	×	○ 15-8 15-2		M 1-1 G 2-2 P 46-40	2

小学6年生女子 Eブロック	柏野	辻口	竹森	榎木	勝敗	順位
柏野 咲希 (新神田ジュニア)		×	×	—	M 0-2 G 0-4 P 37-62	4
辻 咲里奈 (中央ジュニア)	○ 15-5 15-8		○ 21-14 13-16	○	M 3-0 G 5-1 P 93-52	1
竹森 仁美 (J. cats)	○ 15-9 17-15	×		○ 15-10	M 2-1 G 4-2 P 89-80	2
榎木 梨乃 (TIJ石川)	—	×	×		M 0-2 G 2-4 P 60-85	3

小学6年生女子 Fブロック	橋田	彦坂	山崎	森山	勝敗	順位
橋田 湊 (大浦ジュニア)		○ 15-9 15-6	○ 15-5 15-4	×	M 2-1 G 4-1 P 77-45	2
彦坂 千夏 (崎浦Wings)	×			×	M 0-2 G 0-4 P 16-60	3
山崎 里桜 (おしの)	×			×	M 0-2 G 0-4 P 13-60	4
森山 葉月 (Cheer up)	○ 21-17	○ 15-1 15-0	○ 15-2 15-2		M 3-0 G 5-0 P 81-22	1

4-15 10-15

小学6年生女子 Gブロック	渡邊	宮脇	中澤	早坂	勝敗	順位
渡邊 華子 (Cheer up)		—	○ 15-1 15-0	○ 15-4 15-4	M 2-0 G 4-0 P 60-9	1
宮脇 凜 (大浦ジュニア)	—		—	—		X
中澤 虹心 (おしの)	×			×	M 0-2 G 0-4 P 10-60	3
早坂 はな (J. cats)	×		○ 15-4 15-5		M 1-1 G 2-2 P 38-39	2

小学6年生女子 Hブロック	横山	山岸	飯嶋	勝敗	順位
横山 結羽 (金沢ジュニア)		○ 15-8 15-11	○ 15-9 15-9	M 2-0 G 4-0 P 60-37	1
山岸 聖七 (TIJ石川)	×		×	M 0-2 G 0-4 P 43-60	3
飯嶋 和 (大浦ジュニア)	×	○ 15-11 15-13		M 1-1 G 2-2 P 48-54	2

# 第39回松下杯争奪ジュニアバドミントン大会

令和5年7月1日-7月2日 医王山スポーツセンター

小学6年生女子 Iブロック	松本	山口	山下	勝敗	順位
松本 萌花 (中央ジュニア)	○	×	M 1-1 G 2-2 P 48-38	2	
山口 陽菜乃 (崎浦Wings)	×	○	M 0-2 G 0-4 P 14-60	3	
山下 桜愛 (新神田ジュニア)	○	○	M 2-0 G 4-0 P 60-24	1	

小学6年生女子 Jブロック	青山	寺西	坂野	勝敗	順位
青山 小夏 (TIJ石川)	○	○	M 2-0 G 4-0 P 60-28	1	
寺西 心音 (金沢ジュニア)	×	×	M 0-2 G 0-4 P 32-60	3	
坂野 亜萌 (新神田ジュニア)	×	○	M 1-1 G 2-2 P 42-46	2	

小学6年生女子 Kブロック	鈴木	井淵	矢野	勝敗	順位
鈴木 梨心 (shinshin)	○	×	M 1-1 G 3-2 P 66-59	2	
井淵 遥香 (崎浦Wings)	×	○	M 0-2 G 0-4 P 42-60	3	
矢野 馨愛 (Cheer up)	○	○	M 2-0 G 4-1 P 68-57	1	

小学6年生女子 Lブロック	槻	鶴見	田中	羽根田	勝敗	順位
槻 華奈 (TIJ石川)	○	○	M 2-1 G 4-2 P 82-68	2		
鶴見 芭菜 (J.cats)	×	×	M 0-2 G 0-4 P 23-60	4		
田中 俐瑚 (大浦ジュニア)	×	○	M 0-2 G 1-4 P 42-70	3		
羽根田 莉紗 (グラッソ)	○	○	M 3-0 G 5-0 P 81-30	1		

# 第39回松下杯争奪ジュニアバドミントン大会

令和5年7月1日-7月2日 医王山スポーツセンター

中学1年生男子 Aブロック	四柳	北嶋	柿木	勝敗	順位
四柳 佑真 (shinshin)	/	○ 21-0 21-0	○ -X	M 2-0 G 4-0 P 72-0	1
北嶋 柊人 (兼六中)	× 0-21 0-21	/	○ -X	M 1-1 G 2-2 P 30-42	2
柿木 健利 (鳴和中)	× X-	× X-	/	M 0-2 G 0-4 P 0-60	X

中学1年生男子 Bブロック	山本	中谷	卯尾	塚本	勝敗	順位
山本 洸大 (金沢学院中)	/	○ 15-3 15-3	○ 17-15 15-11	-	M 2-0 G 4-0 P 62-32	1
中谷 潤哉 (兼六中)	× 3-15 3-15	/	-	× 5-15 4-15	M 0-2 G 0-4 P 15-60	4
卯尾 偉大 (shinshin)	× 15-17 11-15	-	/	○ 15-4 15-9	M 1-1 G 2-2 P 56-45	2
塚本 陸 (高岡中)	-	○ 15-5 15-4	× 4-15 9-15	/	M 1-1 G 2-2 P 43-39	3

中学1年生男子 Cブロック	槻	小竹	五十嵐	勝敗	順位
槻 冬蓮 (大浦ジュニア)	/	○ 10-15 15-7 15-12	× 8-15 7-15	M 1-1 G 2-3 P 55-64	2
小竹 藤吾 (高岡中)	× 15-10 7-15 12-15	/	× 2-15 3-15	M 0-2 G 1-4 P 39-70	3
五十嵐 公一 (金沢学院中)	○ 15-8 15-7	○ 15-2 15-3	/	M 2-0 G 4-0 P 60-20	1

中学1年生男子 Dブロック	松田	石田	長谷川	勝敗	順位
松田 絆空 (shinshin)	/	○ 15-0 15-2	○ 15-5 15-9	M 2-0 G 4-0 P 60-16	1
石田 蓮 (医王山中)	× 0-15 2-15	/	× 3-15 1-15	M 0-2 G 0-4 P 6-60	3
長谷川 迅 (大徳中)	× 5-15 9-15	○ 15-3 15-1	/	M 1-1 G 2-2 P 44-34	2

中学1年生男子 Eブロック	前田	春木	吉村	勝敗	順位
前田 蒼空 (shinshin)	/	○ 15-4 15-0	○ 15-6 15-8	M 2-0 G 4-0 P 60-18	1
春木 悠都 (兼六中)	× 4-15 0-15	/	× 5-15 10-15	M 0-2 G 0-4 P 19-60	3
吉村 亮人 (大徳中)	× 6-15 8-15	○ 15-5 15-10	/	M 1-1 G 2-2 P 44-45	2

中学1年生男子 Fブロック	高桑	海	廣川	勝敗	順位
高桑 圭佑 (金沢学院中)	/	○ 15-3 15-4	○ 15-7 15-12	M 2-0 G 4-0 P 60-26	1
海 太郎 (大浦ジュニア)	× 3-15 4-15	/	× 9-15 9-15	M 0-2 G 0-4 P 25-60	3
廣川 航大 (医王山中)	× 7-15 12-15	○ 15-9 15-9	/	M 1-1 G 2-2 P 49-48	2

中学1年生男子 Gブロック	濱本	川端	小坂	平野	勝敗	順位
濱本 光慧 (鳴和中)	/	× 3-15 4-15	○ 15-4 15-7	-	M 1-1 G 2-2 P 37-41	3
川端 航平 (金沢学院中)	○ 15-3 15-4	/	-	× 3-15 10-15	M 1-1 G 2-2 P 43-37	2
小坂 恵結 (兼六中)	× 4-15 7-15	-	/	× 3-15 2-15	M 0-2 G 0-4 P 16-60	4
平野 凌 (shinshin)	-	○ 15-3 15-10	○ 15-3 15-2	/	M 2-0 G 4-0 P 60-18	1

中学1年生男子 Hブロック	中村	笹田	村田	勝敗	順位
中村 終介 (高岡中)	/	○ 15-3 15-9	× 5-15 4-15	M 1-1 G 2-2 P 39-42	2
笹田 舜 (大徳中)	× 3-15 9-15	/	× 2-15 1-15	M 0-2 G 0-4 P 15-60	3
村田 由都 (shinshin)	○ 15-5 15-4	○ 15-2 15-1	/	M 2-0 G 4-0 P 60-12	1



# 第39回松下杯争奪ジュニアバドミントン大会

令和5年7月1日-7月2日 医王山スポーツセンター

中学1年生女子 Aブロック	富田	林	松原	寺尾	勝敗	順位
富田 英 (shinshin)	/	○ 15-1 15-2	○ 15-0 15-2	○ 21-3	M 3-0 G 5-0 P 81-8	1
林 英里奈 (西南部中)	×	/	-	×	M 0-2 G 0-4 P 16-60	3
松原 由芽 (長町中)	×			×	M 0-2 G 0-4 P 11-60	4
寺尾 萌々亜 (OKジュニア)	×	○ 15-8 15-5	○ 15-5 15-4	/	M 2-1 G 4-1 P 63-43	2

中学1年生女子 Bブロック	山口	紅谷	津田	勝敗	順位
山口 柚歩 (金沢学院中)	/	○ 15-1 15-7	○ 15-10 15-6	M 2-0 G 4-0 P 60-24	1
紅谷 翼 (高岡中)	×	/	×	M 0-2 G 0-4 P 25-60	3
津田 ひなた (shinshin)	×	○ 10-15 6-15	/	M 1-1 G 2-2 P 46-47	2

中学1年生女子 Cブロック	田代	酒井	西村	勝敗	順位
田代 茜 (Cheer up)	/	○ 15-8 15-0	×	M 1-1 G 2-2 P 51-38	2
酒井 葵羽 (金沢錦丘中)	×	/	×	M 0-2 G 0-4 P 14-60	3
西村 心春 (グラッソ)	○ 15-12 15-9	○ 15-3 15-3	/	M 2-0 G 4-0 P 60-27	1

中学1年生女子 Dブロック	和田	新保	市谷	勝敗	順位
和田 優衣 (大徳中)	/	○ 15-2 15-6	○ 15-9 15-11	M 2-0 G 4-0 P 60-28	1
新保 瑠夏 (西南部中)	×	/	×	M 0-2 G 0-4 P 18-60	3
市谷 祐結 (Cheer up)	×	○ 9-15 11-15	/	M 1-1 G 2-2 P 50-40	2

中学1年生女子 Eブロック	高嶋	米田	田丸	盛田	勝敗	順位
高嶋 優衣 (高尾台中)	/	○ 15-8 19-17	○ 15-2 15-1	×	M 2-1 G 4-1 P 66-49	2
米田 椿 (紫錦台中)	×	/	-	×	M 0-2 G 0-4 P 30-64	3
田丸 楓 (長町中)	×			×	M 0-2 G 0-4 P 6-60	4
盛田 彩心 (shinshin)	○ 21-2	○ 15-3 15-2	○ 15-1 15-2	/	M 3-0 G 5-0 P 81-10	1

中学1年生女子 Fブロック	今井	松本	谷口	高尾	勝敗	順位
今井 伶 (金沢学院中)	/	×	-	○ 15-12 10-15 15-11	M 1-1 G 2-3 P 61-68	2
松本 咲良 (shinshin)	○ 15-12 15-9	/	-	○ 15-7 15-11	M 2-0 G 4-0 P 60-39	1
谷口 理紗 (大徳中)	-	-	/	-	X	X
高尾 彩花 (Cheer up)	×	×	-	/	M 0-2 G 1-4 P 56-70	3

中学1年生女子 Gブロック	今川	作間	櫻井	石橋	勝敗	順位
今川 紗那 (shinshin)	/	○ 15-1 15-3	○ 15-0 15-6	-	M 2-0 G 4-0 P 60-10	1
作間 結 (長町中)	×	/	-	×	M 0-2 G 0-4 P 22-60	4
櫻井 絢菜 (高尾台中)	×			○ 15-12 15-6	M 1-1 G 2-2 P 36-48	2
石橋 璃子 (鳴和中)	-	○ 15-6 15-12	×	/	M 1-1 G 2-2 P 48-48	3

中学1年生女子 Hブロック	篠原	田島	宮岸	勝敗	順位
篠原 美結 (金沢学院中)	/	○ 15-2 15-2	○ 15-1 15-1	M 2-0 G 4-0 P 60-6	1
田島 あかね (西南部中)	×	/	○ 15-7 5-15 15-13	M 1-1 G 2-3 P 39-65	2
宮岸 亜優 (大徳中)	×	×	/	M 0-2 G 1-4 P 37-65	3

# 第39回松下杯争奪ジュニアバドミントン大会

令和5年7月1日-7月2日 医王山スポーツセンター

中学1年生女子 Iブロック	牧 畠	多 田	村 井	勝敗	順位
牧畠 楓果 (Cheer up)		○ 15-7 15-5	○ 6-15 16-14 15-11	M 2-0 G 4-1 P 67-52	1
多田 初花 (OKジュニア)	×		×	M 0-2 G 0-4 P 23-60	3
村井 志帆 (shinshin)	×	○ 15-6 14-16 11-15		M 1-1 G 3-2 P 70-48	2

中学1年生女子 Jブロック	塩 谷	加賀谷	山 田	勝敗	順位
塩谷 紗子 (Cheer up)		○ 15-4 15-5	○ 15-10 15-10	M 2-0 G 4-0 P 60-29	1
加賀谷 晴乃 (長町中)	×		×	M 0-2 G 0-4 P 14-60	3
山田 望七海 (紫錦台中)	×	○ 10-15 10-15		M 1-1 G 2-2 P 50-35	2

中学1年生女子 Kブロック	尾 田	長 山	廣 田	勝敗	順位
尾田 心遥 (shinshin)		○ 15-2 15-1	○ 15-3 15-6	M 2-0 G 4-0 P 60-12	1
長山 颯姫 (西南部中)	×		×	M 0-2 G 0-4 P 7-60	3
廣田 優珠 (金沢学院中)	×	○ 3-15 6-15		M 1-1 G 2-2 P 39-34	2

中学1年生女子 Lブロック	亀 山	谷 猪	毛 利	谷内口	勝敗	順位
亀山 心和 (金沢学院中)		—	—	—		X
谷猪 遥香 (金沢錦丘中)	—		○ 15-11 15-6	×	M 1-1 G 2-2 P 35-47	2
毛利 菜都 (高尾台中)	—	×		×	M 0-2 G 0-4 P 22-60	3
谷内口 貴帆 (shinshin)	—	○ 15-3 15-2	○ 15-2 15-3		M 2-0 G 4-0 P 60-10	1

中学2年生男子 Aブロック	谷 山	藤 岡	田 島	勝敗	順位
谷山 優 (金沢学院中)		○ 15-1 15-3	○ 15-3 15-5	M 2-0 G 4-0 P 60-12	1
藤岡 航大 (高岡中)	×		×	M 0-2 G 0-4 P 24-60	3
田島 大雅 (OKジュニア)	×	○ 3-15 5-15		M 1-1 G 2-2 P 38-50	2

中学2年生男子 Bブロック	鈴 木	富 岡	工 藤	松 平	勝敗	順位
鈴木 翔 (泉中)		○ 15-12 15-6	×	—	M 1-1 G 2-2 P 55-49	2
富岡 煌貴 (西南部中)	×		—	×	M 0-2 G 0-4 P 40-60	4
工藤 樹史 (兼六中)	○ 15-11 16-14	—		○ 15-10 15-10	M 2-0 G 4-0 P 61-45	1
松平 青空 (高岡中)	—	○ 15-13 15-9	×		M 1-1 G 2-2 P 50-52	3

中学2年生男子 Cブロック	宮 川	笹 塚	清 水	勝敗	順位
宮川 仁太 (金沢学院中)		○ 15-5 15-3	○ 15-6 15-10	M 2-0 G 4-0 P 60-24	1
笹塚 一汰 (西南部中)	×		×	M 0-2 G 0-4 P 28-60	3
清水 琥珀 (高岡中)	×	○ 6-15 10-15		M 1-1 G 2-2 P 46-50	2

中学2年生男子 Dブロック	杉 本	津 田	寺 瀬	勝敗	順位	
杉本 大和 (兼六中)		×	×		M 0-2 G 0-4 P 15-60	3
津田 慶成 (高岡中)	○ 15-7 15-5		×		M 1-1 G 2-2 P 35-42	2
寺瀬 大翔 (金沢学院中)	○ 15-2 15-1	○ 15-4 15-1			M 2-0 G 4-0 P 60-8	1

# 第39回松下杯争奪ジュニアバドミントン大会

令和5年7月1日-7月2日 医王山スポーツセンター

中学2年生男子 Eブロック	坂野	戸水	若林	勝敗	順位
坂野 楓芽 (鳴和中)	○	○	M 2-0 G 4-0 P 72-9	1	
戸水 三喜 (高岡中)	×	X-	M 0-2 G 0-4 P 0-60	X	
若林 暖翔 (兼六中)	×	○	M 1-1 G 2-2 P 39-42	2	

中学2年生男子 Fブロック	徳成	島田	成清	勝敗	順位
徳成 優羽 (医王山中)	×	×	M 0-2 G 0-4 P 20-60	3	
島田 進太郎 (高岡中)	○	×	M 1-1 G 2-2 P 41-44	2	
成清 友貴 (金沢学院中)	○	○	M 2-0 G 4-0 P 60-17	1	

中学2年生男子 Gブロック	松原	吉田	保田	木村	勝敗	順位
松原 史穂 (金沢学院中)	○	○	○	M 3-0 G 5-0 P 81-20	1	
吉田 楓太 (高岡中)	×	-	×	M 0-2 G 1-4 P 37-72	4	
保田 眺綺 (高岡中)	×	-	×	M 0-2 G 1-4 P 47-73	3	
木村 悠吾 (兼六中)	×	○	○	M 2-1 G 4-3 P 90-90	2	

中学2年生男子 Hブロック	山森	中村	石田	勝敗	順位
山森 悠吾 (西南部中)	○	×	M 1-1 G 2-2 P 39-42	2	
中村 航太 (高岡中)	×	X-	M 0-2 G 0-4 P 0-60	X	
石田 悠陽 (金沢学院中)	○	○	M 2-0 G 4-0 P 72-9	1	

15- 7 15-13

中学2年生女子 Aブロック	田中	北野	篠	蔵	勝敗	順位
田中 美月 (金沢学院中)	○	○	M 2-0 G 4-0 P 60-6	1		
北野 日衣菜 (西南部中)	×	○	M 1-1 G 2-2 P 34-57	2		
篠 優奈 (港中)	×	×	M 0-2 G 0-4 P 32-63	3		
蔵 海琴 (金沢錦丘中)	-	-	-	X		

中学2年生女子 Bブロック	譽田	川岸	吉岡	高桑	勝敗	順位
譽田 美空 (兼六中)	○	○	M 2-0 G 4-0 P 60-17	1		
川岸 千乃 (高尾台中)	×	-	M 0-2 G 1-4 P 39-73	4		
吉岡 優花 (高岡中)	×	-	M 1-1 G 2-2 P 41-49	2		
高桑 紗慧 (長町中)	-	○	M 1-1 G 2-3 P 62-63	3		

中学2年生女子 Cブロック	安田	堀辺	西	勝敗	順位
安田 生琉 (西南部中)	×	×	M 0-2 G 1-4 P 37-73	3	
堀辺 蒼空 (港中)	○	×	M 1-1 G 2-3 P 53-59	2	
西 葉月 (緑中)	○	○	M 2-0 G 4-0 P 60-18	1	

中学2年生女子 Dブロック	吉嶋	小浦	岩井	勝敗	順位
吉嶋 あい (大徳中)	○	○	M 2-0 G 4-0 P 60-10	1	
小浦 りりあ (北鳴中)	×	○	M 1-1 G 2-2 P 34-48	2	
岩井 夢空 (紫錦台中)	×	×	M 0-2 G 0-4 P 24-60	3	

# 第39回松下杯争奪ジュニアバドミントン大会

令和5年7月1日 - 7月2日 医王山スポーツセンター

中学2年生女子 Eブロック	辻	川口	早川	勝敗	順位
辻 美優 (港中)	○	○	M 2-0 G 4-0 P 60-32	1	
川口 叶暖 (西南部中)	×	×	M 0-2 G 0-4 P 25-61	3	
早川 璃音 (OKジュニア)	×	○	M 1-1 G 2-2 P 54-46	2	

中学2年生女子 Fブロック	上山	林	西山	木村	勝敗	順位
上山 実優 (港中)	○	○	×	M 2-1 G 4-1 P 69-45	2	
林 佑衣佳 (兼六中)	×	—	×	M 0-2 G 0-4 P 13-60	4	
西山 空音 (高尾台中)	×	—	×	M 0-2 G 0-4 P 14-60	3	
木村 愛実 (金沢学院中)	○	○	○	M 3-0 G 5-0 P 81-12	1	

中学2年生女子 Gブロック	廣瀬	山田	鶴見	田中	勝敗	順位
廣瀬 香春 (大徳中)	○	○	—	M 2-0 G 4-0 P 60-11	1	
山田 結衣 (鳴和中)	×	—	○	M 1-1 G 2-2 P 34-53	3	
鶴見 優奈 (高岡中)	×	—	○	M 1-1 G 2-2 P 37-42	2	
田中 ひなの (兼六中)	—	×	×	M 0-2 G 0-4 P 35-60	4	

中学2年生女子 Hブロック	小原	寺島	西川	槻	勝敗	順位
小原 奈桜 (西南部中)	○	○	×	M 2-1 G 4-1 P 73-44	2	
寺島 杏 (金沢錦丘中)	×	—	×	M 0-2 G 0-4 P 17-60	4	
西川 莉央 (北鳴中)	×	—	×	M 0-2 G 0-4 P 29-60	3	
槻 萌奈 (港中)	○	○	○	M 3-0 G 5-0 P 81-36	1	

中学2年生女子 Iブロック	寺田	多賀	斉藤	勝敗	順位
寺田 帆風 (高尾台中)	○	×	M 1-1 G 2-3 P 47-58	2	
多賀 恵 (紫錦台中)	×	×	M 0-2 G 1-4 P 34-73	3	
斉藤 咲喜 (金沢学院中)	○	○	M 2-0 G 4-0 P 60-10	1	

中学2年生女子 Jブロック	島崎	松尾	橋場	勝敗	順位
島崎 莉杏那 (港中)	○	○	M 2-0 G 4-0 P 60-27	1	
松尾 奈留 (高岡中)	×	○	M 1-1 G 2-3 P 58-59	2	
橋場 柚乃 (兼六中)	×	×	M 0-2 G 1-4 P 41-73	3	

中学2年生女子 Kブロック	野村	久貝	岩崎	岡田	勝敗	順位
野村 綺更 (医王山中)	○	○	×	M 2-1 G 4-2 P 77-68	2	
久貝 愛琉 (北鳴中)	×	—	×	M 0-2 G 0-4 P 42-60	3	
岩崎 柚葉 (西南部中)	×	—	×	M 0-2 G 0-4 P 29-60	4	
岡田 実樹 (紫錦台中)	○	○	○	M 3-0 G 6-0 P 90-50	1	

中学2年生女子 Lブロック	辻	塩田	深澤	岡田	勝敗	順位
辻 名優 (大徳中)	○	○	×	M 2-1 G 4-2 P 76-61	2	
塩田 風 (兼六中)	×	—	×	M 0-2 G 0-4 P 12-60	4	
深澤 愛里 (長町中)	×	—	×	M 0-2 G 1-4 P 35-75	3	
岡田 実空 (金沢学院中)	○	○	○	M 3-0 G 5-0 P 81-8	1	

# 第39回松下杯争奪ジュニアバドミントン大会

令和5年7月1日 - 7月2日 医王山スポーツセンター

中学2年生女子 Mブロック	吉永	北川	橘	上山	勝敗	順位
吉永 梨乃 (金沢学院中)	○	○	—	M 2-0 G 4-0 P 60-8	1	
北川 莉子 (高岡中)	×	○	—	M 1-1 G 2-3 P 48-72	2	
橘 玲衣 (西南部中)	×	—	×	M 0-2 G 0-4 P 20-60	4	
上山 まはる (紫錦台中)	—	×	○	M 1-1 G 3-2 P 72-60	3	

中学2年生女子 Nブロック	河崎	織作	石田	南戸	勝敗	順位
河崎 愛羅 (金沢学院中)	○	○	—	M 2-0 G 4-0 P 60-19	1	
織作 紗空 (兼六中)	×	○	—	M 1-1 G 2-3 P 58-68	2	
石田 優奈 (鳴和中)	×	×	—	M 0-2 G 1-4 P 45-76	3	
南戸 来海 (金沢錦丘中)	—	—	—	X	X	

中学2年生女子 Oブロック	山田	杉山	豊島	勝敗	順位
山田 侑采 (港中)	×	×	M 0-2 G 0-4 P 34-61	3	
杉山 愛依 (西南部中)	○	×	M 1-1 G 2-2 P 45-55	2	
豊島 迪果 (長町中)	○	○	M 2-0 G 4-0 P 60-23	1	

中学2年生女子 Pブロック	時岡	櫻井	石田	勝敗	順位
時岡 蒼依 (港中)	○	○	M 2-0 G 4-0 P 60-16	1	
櫻井 結菜 (高岡中)	×	×	M 0-2 G 0-4 P 33-60	3	
石田 玲衣 (高尾台中)	×	○	M 1-1 G 2-2 P 38-55	2	

中学2年生女子 Qブロック	煎田	矢田	高倉	鷹栖	勝敗	順位
煎田 亜花里 (大徳中)	○	○	×	M 2-1 G 4-1 P 75-48	2	
矢田 愛莉 (兼六中)	×	—	×	M 0-2 G 0-4 P 30-60	4	
高倉 月葉 (北鳴中)	×	—	×	M 0-2 G 0-4 P 34-60	3	
鷹栖 胡桃 (長町中)	○	○	○	M 3-0 G 5-0 P 81-52	1	

中学2年生女子 Rブロック	竹田	豊田	下川	関根	勝敗	順位
竹田 莉音 (緑中)	×	×	—	M 0-2 G 0-4 P 30-61	4	
豊田 心遙 (金沢錦丘中)	○	—	×	M 1-1 G 2-2 P 32-48	3	
下川 恋華 (西南部中)	○	—	×	M 1-1 G 2-2 P 33-42	2	
関根 菜乃 (金沢学院中)	—	○	○	M 2-0 G 4-0 P 60-4	1	

中学2年生女子 Sブロック	田中	福岡	瀬川	小谷内	勝敗	順位
田中 依舞 (金沢学院中)	○	○	—	M 2-0 G 4-0 P 60-9	1	
福岡 実生子 (高尾台中)	×	○	—	M 1-1 G 2-2 P 36-53	2	
瀬川 詩音 (北鳴中)	×	×	—	M 0-2 G 0-4 P 26-60	3	
小谷内 仁乃 (港中)	—	—	—	X	X	

中学2年生女子 Tブロック	西村	中農	石坂	佐武	勝敗	順位
西村 愛生 (大徳中)	○	○	○	M 3-0 G 5-0 P 81-22	1	
中農 苺香 (西南部中)	×	—	×	M 0-2 G 0-4 P 21-60	3	
石坂 菜那 (長町中)	×	—	×	M 0-2 G 0-4 P 21-60	3	
佐武 美咲 (紫錦台中)	×	○	○	M 2-1 G 4-1 P 71-52	2	

# 第39回松下杯争奪ジュニアバドミントン大会

令和5年7月1日 - 7月2日 医王山スポーツセンター

中学2年生女子 Uブロック	茶 木	岡 崎	川 崎	勝 敗	順位
茶木 かなえ (兼六中)	○	×	M 1-1 G 2-2 P 31-54	2	
岡崎 芽依 (高尾台中)	×	○	M 0-2 G 0-4 P 33-60	3	
川崎 美紗 (shinshin)	○	○	M 2-0 G 4-0 P 60-10	1	

中学2年生女子 Vブロック	中 田	前 田	野 尻	勝 敗	順位
中田 怜那 (金沢学院中)	○	○	M 2-0 G 4-0 P 60-30	1	
前田 あずみ (兼六中)	×	○	M 1-1 G 2-3 P 53-70	2	
野尻 はるか (大徳中)	×	×	M 0-2 G 1-4 P 51-64	3	

中学2年生女子 Wブロック	中 西	岩 崎	齋 木	藤 岡	勝 敗	順位
中西 菜結 (西南部中)	○	○	×	M 2-1 G 4-1 P 72-55	2	
岩崎 彩羽 (緑中)	×	—	×	M 0-2 G 0-4 P 26-60	4	
齋木 ゆずゆ (港中)	×	—	×	M 0-2 G 0-4 P 29-60	3	
藤岡 優羽 (高岡中)	○	○	—	M 3-0 G 5-0 P 81-33	1	

中学2年生女子 Xブロック	浦	前 田	村 田	廣 瀬	勝 敗	順位
浦 花菜乃 (金沢錦丘中)	×	×	—	M 0-2 G 0-4 P 43-60	4	
前田 美優杏 (港中)	○	—	×	M 1-1 G 2-2 P 33-50	2	
村田 絵磨 (兼六中)	○	—	×	M 1-1 G 2-2 P 34-53	3	
廣瀬 綾夏 (鳴和中)	—	○	○	M 2-0 G 4-0 P 60-7	1	