

第12回金沢ジュニアオープンバドミントン大会

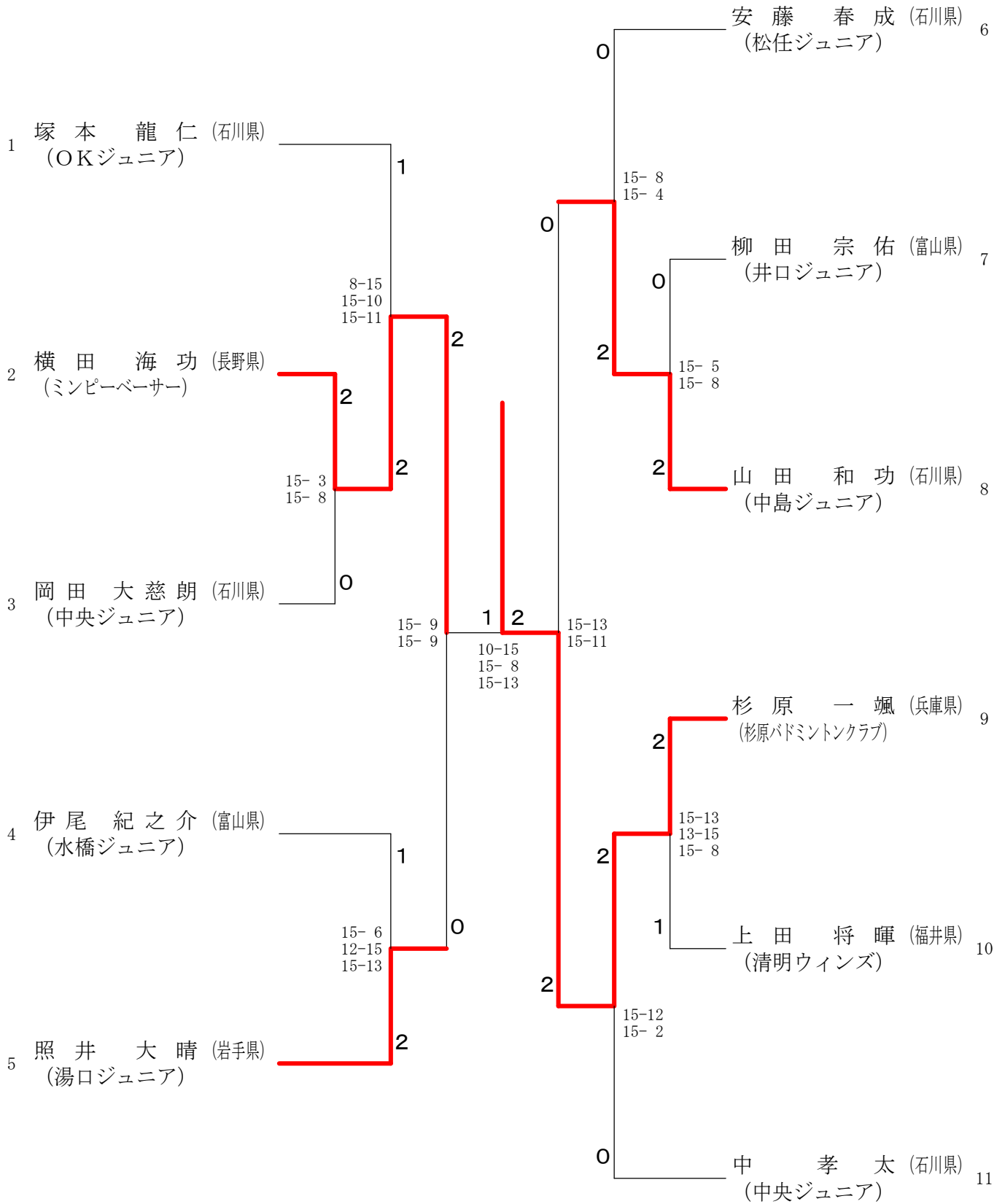
2020.02.22-2.23 いしかわ総合スポーツセンター

種 目	優 勝	準 優 勝	三	位
1年生以下男子単	すぎはら いっさ 杉原 一颯 (杉原バドミントンクラブ[兵庫県])	よこた うく 横田 海功 (ミンピーベーカー[長野県])	やまだ わく 山田 和功 (中島ジュニア[石川県])	てるい たいせい 照井 大晴 (湯口ジュニア[岩手県])
3年生以下男子単	にしむら あやと 西村 采人 (松任ジュニア[石川県])	やすだ しょう 安田 翔 (富山和合[富山県])	なかつか ひろと 中塚 大翔 (P a n a - J [滋賀県])	まつだ きずく 松田 絆空 (中島ジュニア[石川県])
4年生男子単	おく まひろ 奥 真優 (高岡ジュニア[富山県])	ますだ りょう 舛田 遼羽 (高岡ジュニア[富山県])	きだに しょうた 木谷 翔太 (美川湊ジュニア[石川県])	みついし そうた 三石 草太 (新湊カモンSC[富山県])
5年生男子単	みやした しょうご 宮下 翔伍 (金沢崎浦Wings[石川県])	まなご ゆいと 真砂 佑澄 (まなクラブ[兵庫県])	いしはら そうま 石原 颯馬 (アメリカンベイブジュニア[岐阜県])	まつざわ ゆうや 松澤 侑也 (豊栄ジュニア[新潟県])
6年生男子単	むらき ゆうくう 村木 悠空 (S J B C [兵庫県])	たなか こうよう 田中 公陽 (新湊ジュニア[富山県])	ささはら そら 笹原 蒼良 (足羽ジュニア[福井県])	まつい ゆうと 松井 優斗 (金井学園ジュニア[福井県])
1年生以下女子単	びたなのは 尾田 菜乃遥 (国府ジュニア[石川県])	そのだ あいら 園田 愛桜 (ホワイトパンダース[京都府])	こにし はんな 古西 帆南 (勝原ジュニア[兵庫県])	たなか れいな 田中 伶奈 (金沢崎浦Wings[石川県])
3年生以下女子単	いしかわ るるう 石川 るるう (たなしMAX Jr. [東京都])	おりい れいか 折井 礼佳 (ウイニングショット[京都府])	ながもり ももか 永森 百々花 (富山南 Jr [富山県])	あいはら おとは 相原 乙芭 (笹川ジュニア[三重県])
4年生女子単	こばやし かえ 小林 佳依 (佐用B J C [兵庫県])	ふるたち みそら 古舘 美空 (共長小[愛知県])	ひろせ あやか 廣瀬 綾夏 (金沢ジュニア[石川県])	きむら あいみ 木村 愛実 (高松ジュニア[石川県])
5年生女子単	かんでん あゆみ 勘傳 歩美 (オールエイジジュニア[石川県])	やました まい 山下 真依 (OKB [岐阜県])	はやし あんな 林 あん菜 (マスキッズ[福井県])	やまべ さゆり 山辺 彩由里 (Progress Jr. [千葉県])
6年生女子単	よしだ みま 吉田 美真 (高岡ジュニア[富山県])	やまぐち かな 山口 栞菜 (大徳ジュニア[石川県])	いしうち さくら 石内 咲來 (松本ジュニア[福井県])	すずき はるの 鈴木 日埜 (出羽バドミントンジュニアクラブ[埼玉県])

第12回金沢ジュニアオープンバドミントン大会

令和2年2月22日-2月23日 いしかわ総合スポーツセンター

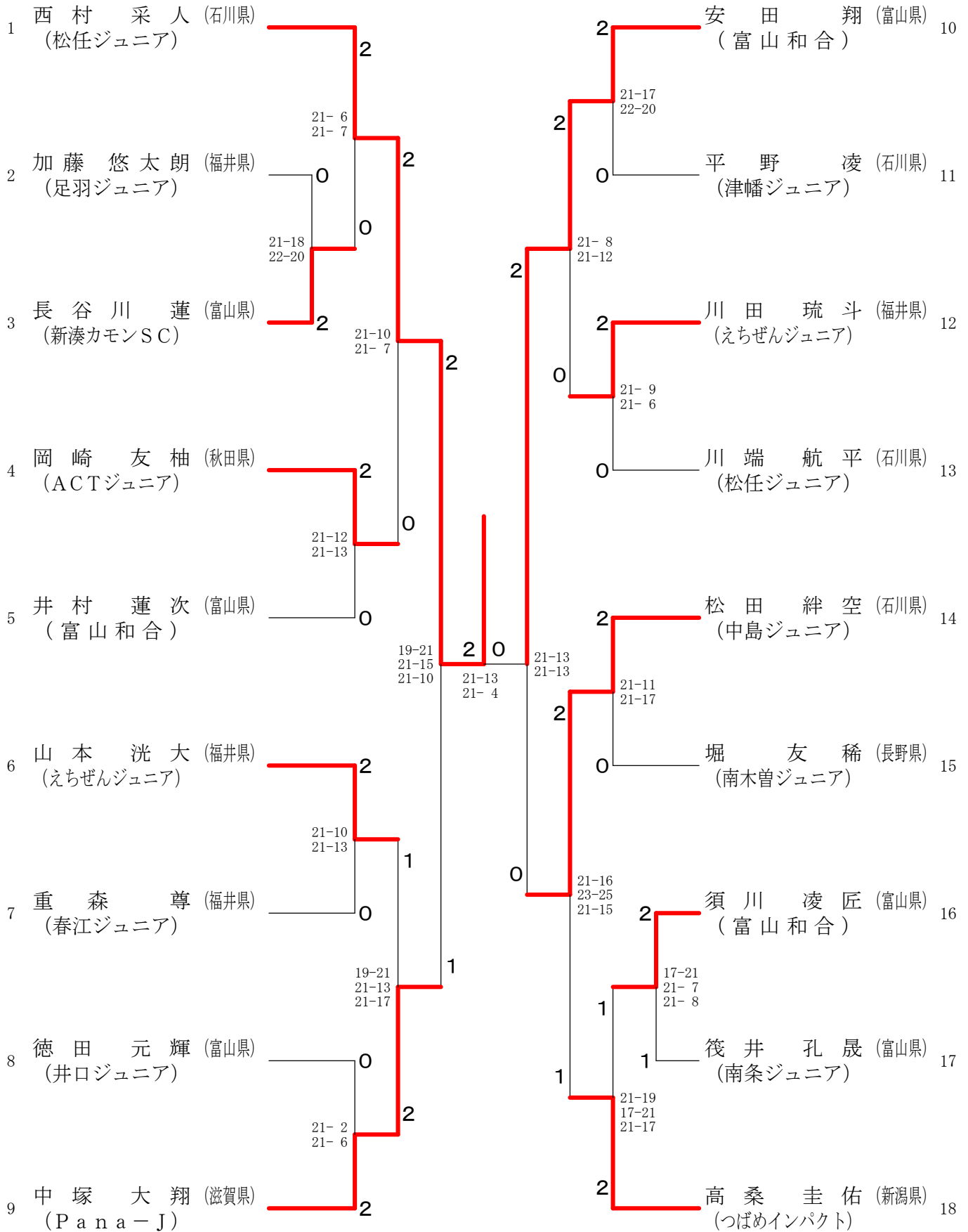
1年生以下男子シングルス 決勝トーナメント



第12回金沢ジュニアオープンバドミントン大会

令和2年2月22日-2月23日 いしかわ総合スポーツセンター

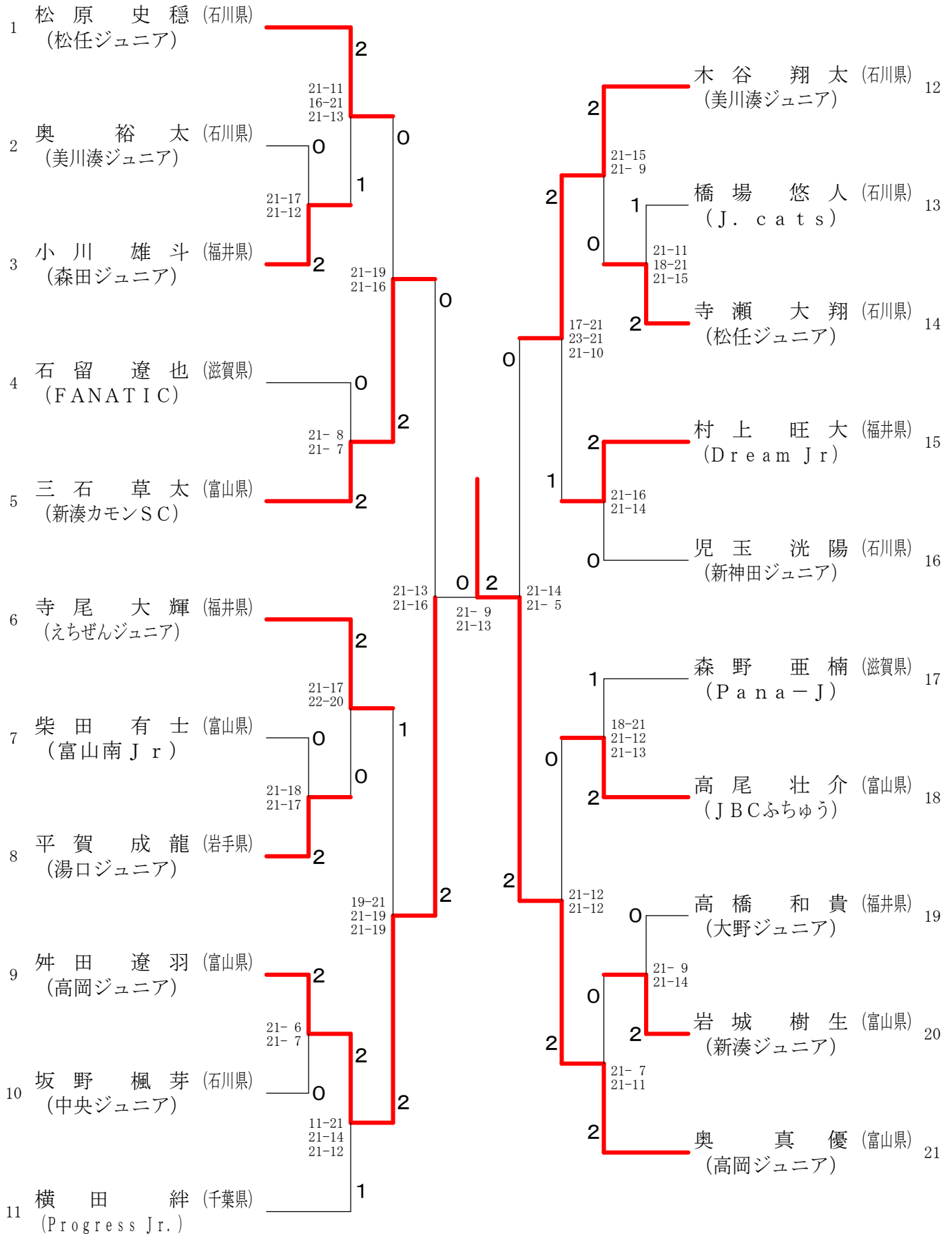
3年生以下男子シングルス 決勝トーナメント



第12回金沢ジュニアオープンバドミントン大会

令和2年2月22日-2月23日 いしかわ総合スポーツセンター

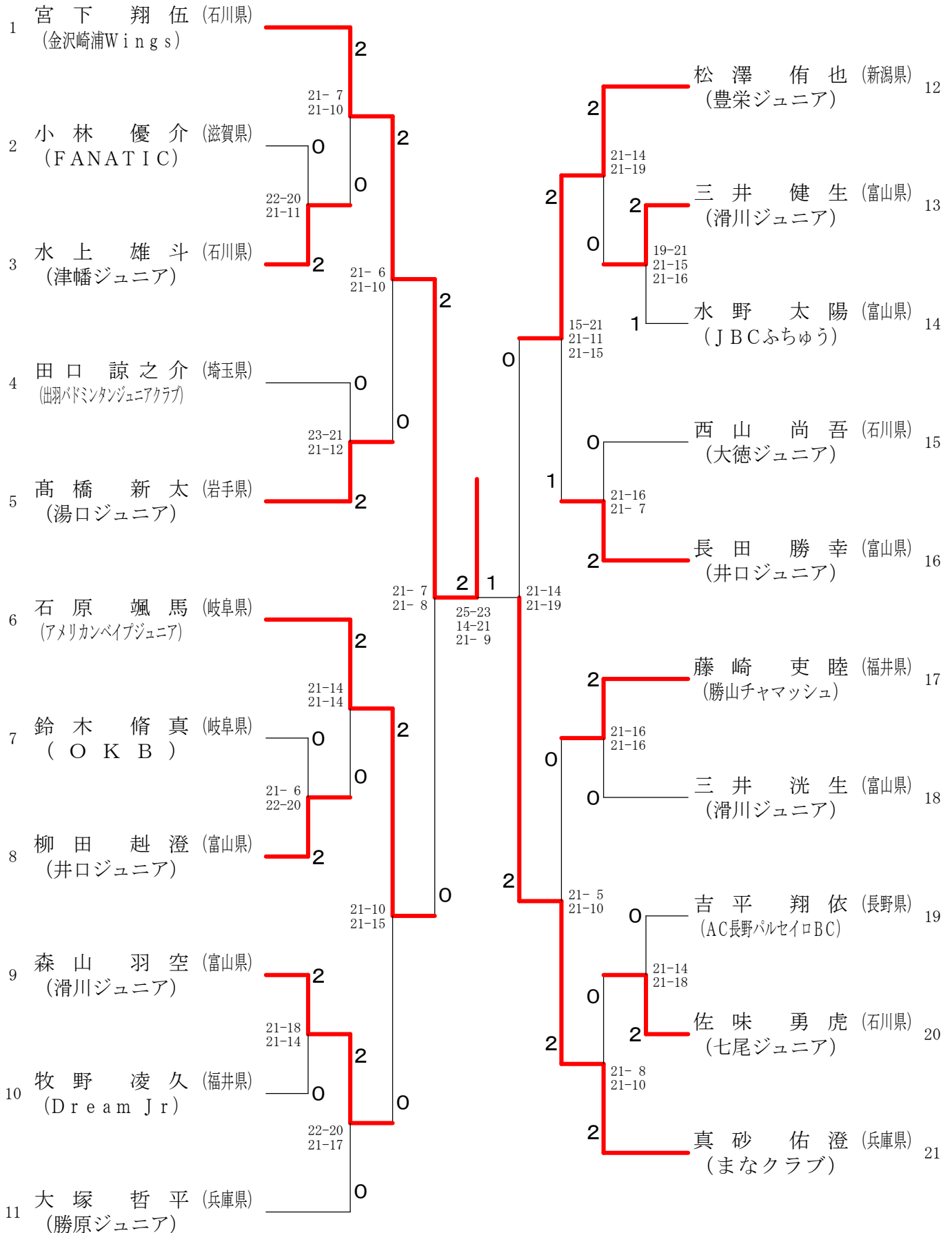
4年生男子シングルス 決勝トーナメント



第12回金沢ジュニアオープンバドミントン大会

令和2年2月22日-2月23日 いしかわ総合スポーツセンター

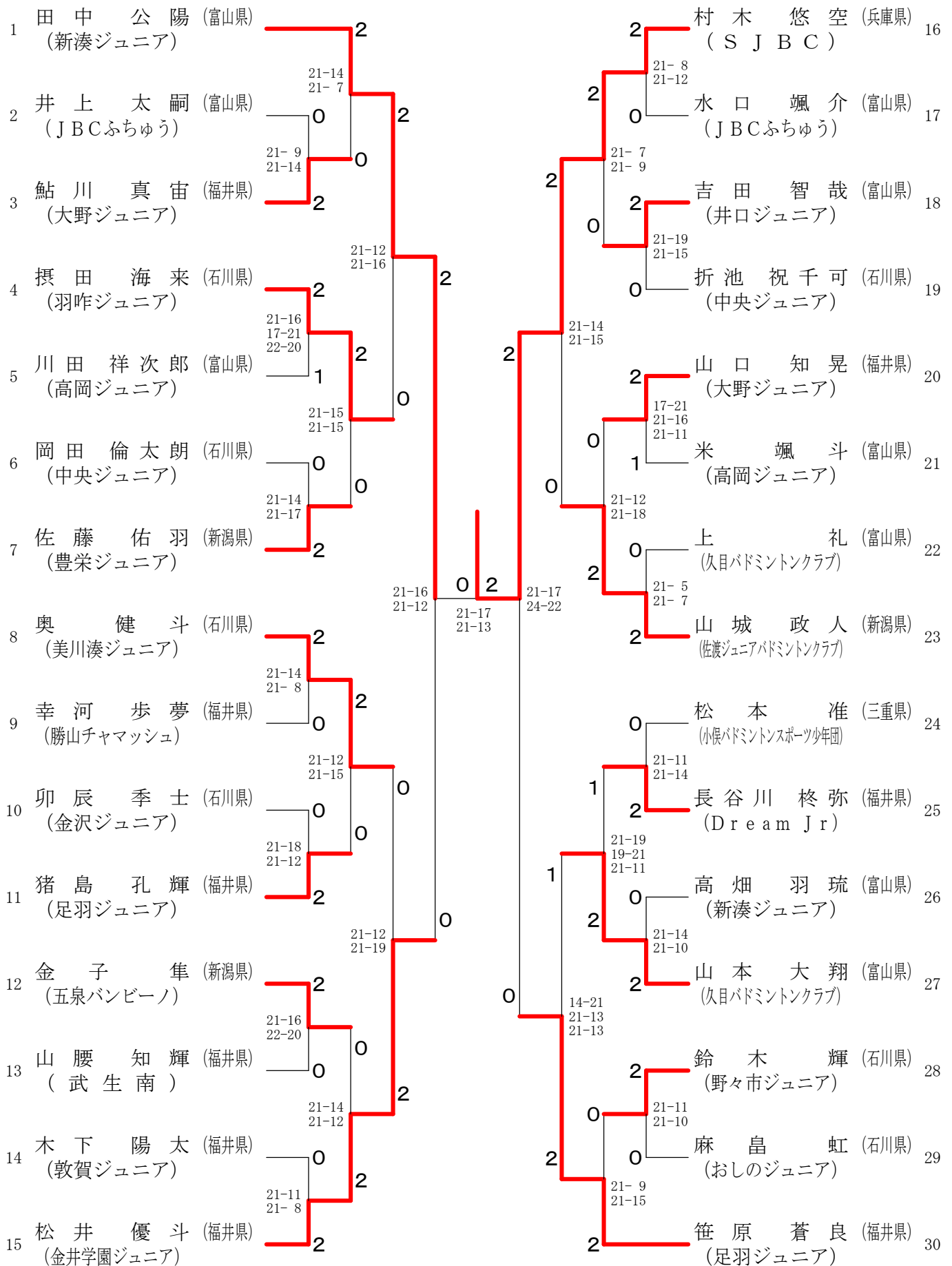
5年生男子シングルス 決勝トーナメント



第12回金沢ジュニアオープンバドミントン大会

令和2年2月22日-2月23日 いしかわ総合スポーツセンター

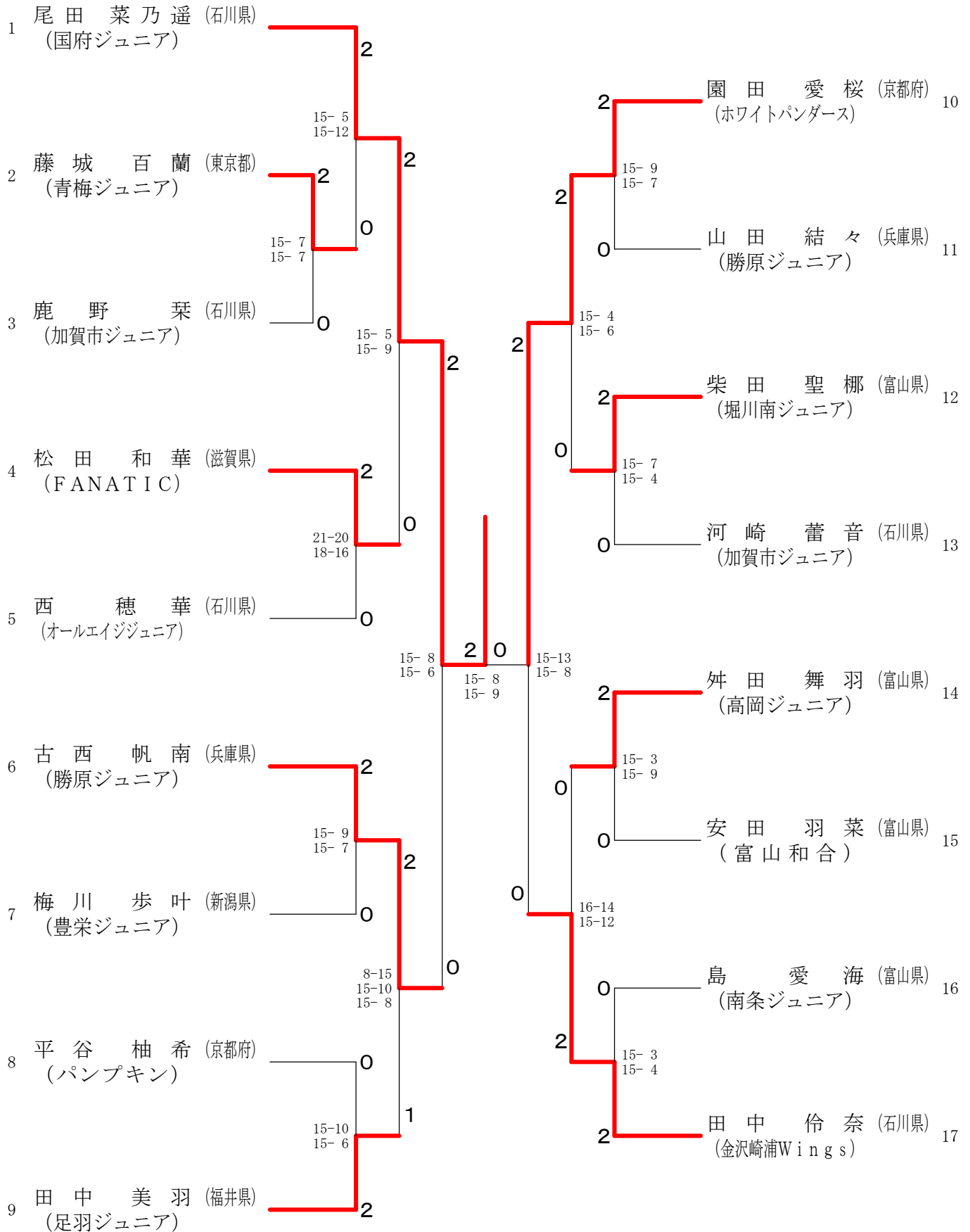
6年生男子シングルス 決勝トーナメント



第12回金沢ジュニアオープンバドミントン大会

令和2年2月22日-2月23日 いしかわ総合スポーツセンター

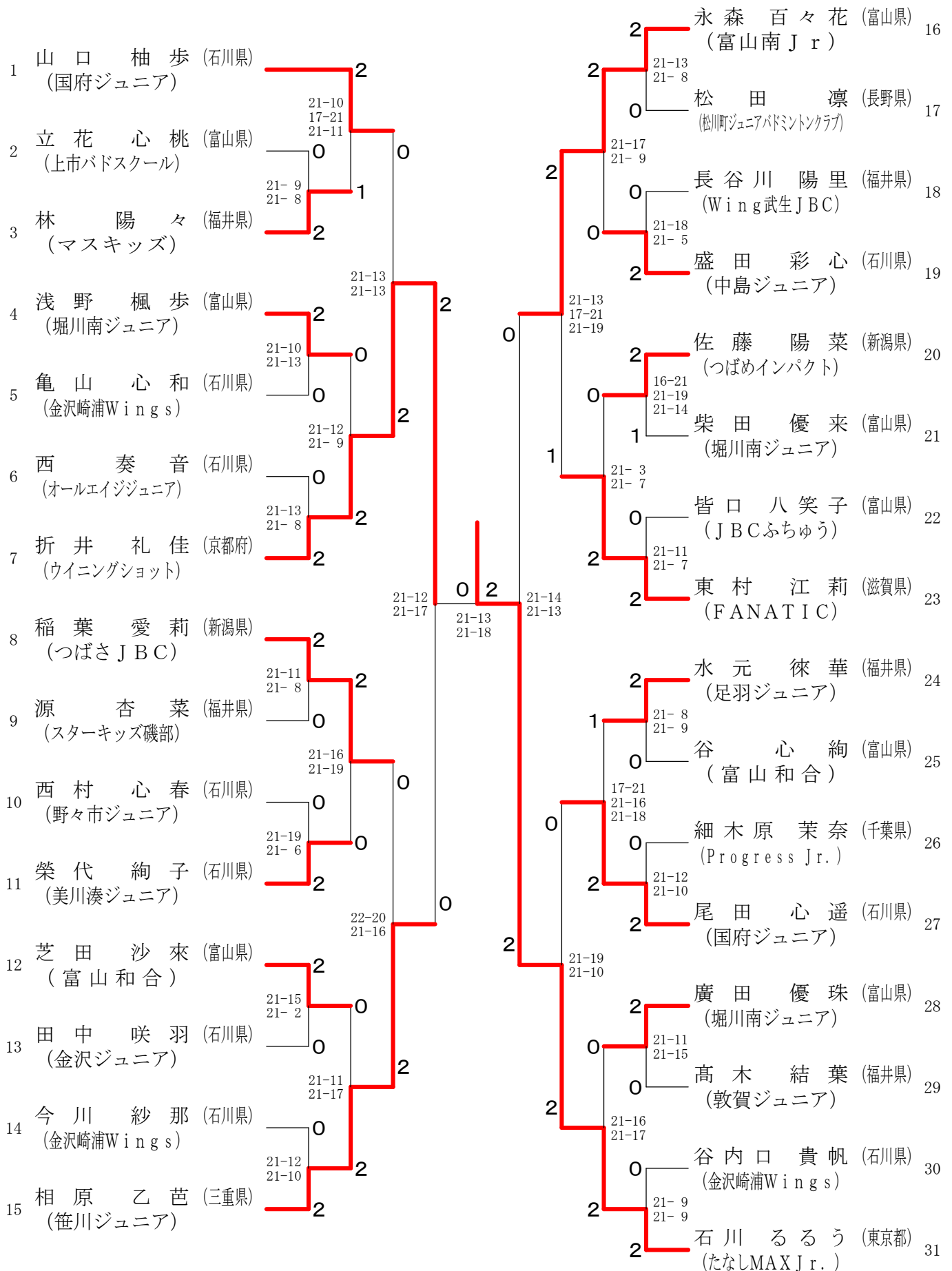
1年生以下女子シングルス 決勝トーナメント



第12回金沢ジュニアオープンバドミントン大会

令和2年2月22日-2月23日 いしかわ総合スポーツセンター

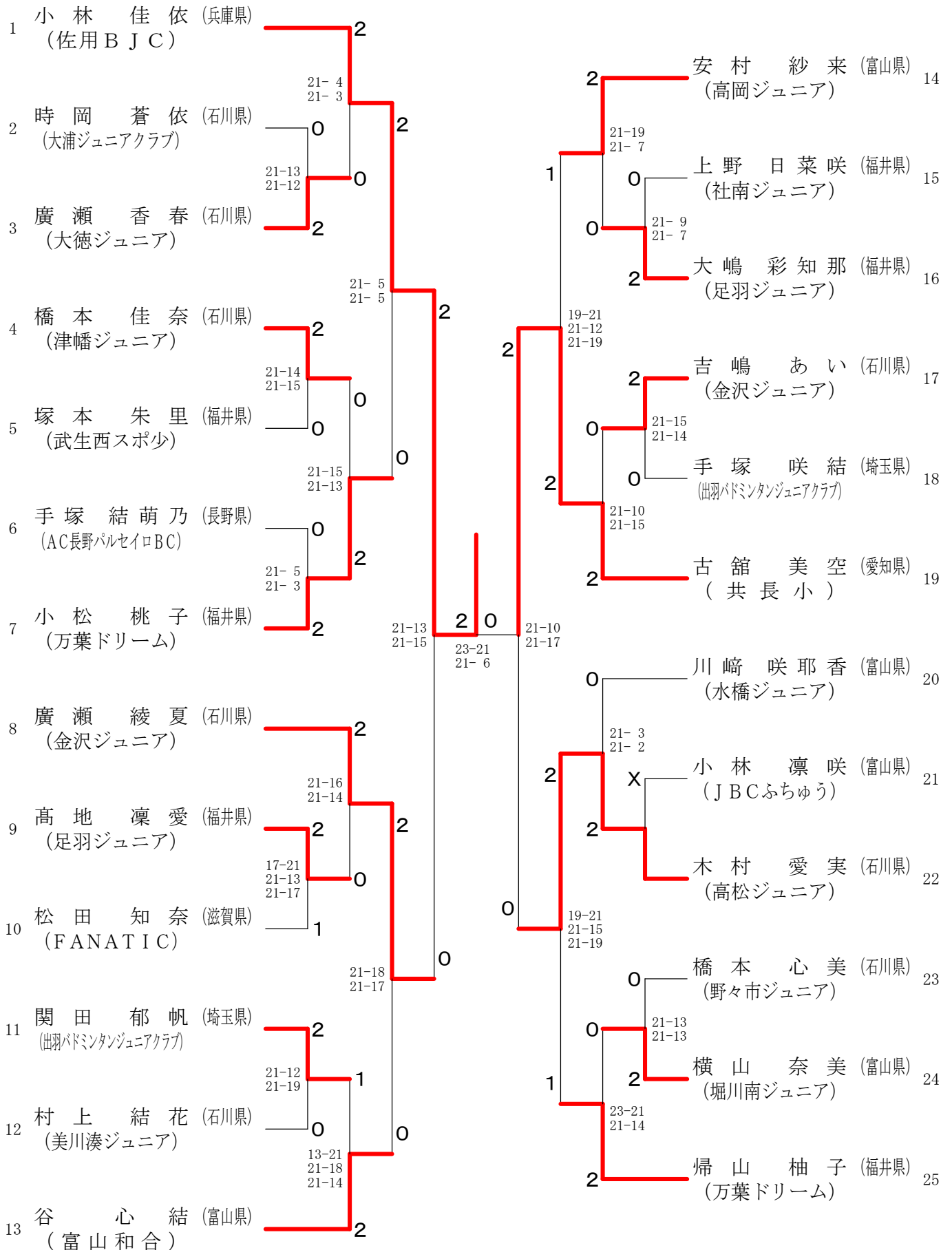
3年生以下女子シングルス 決勝トーナメント



第12回金沢ジュニアオープンバドミントン大会

令和2年2月22日-2月23日 いしかわ総合スポーツセンター

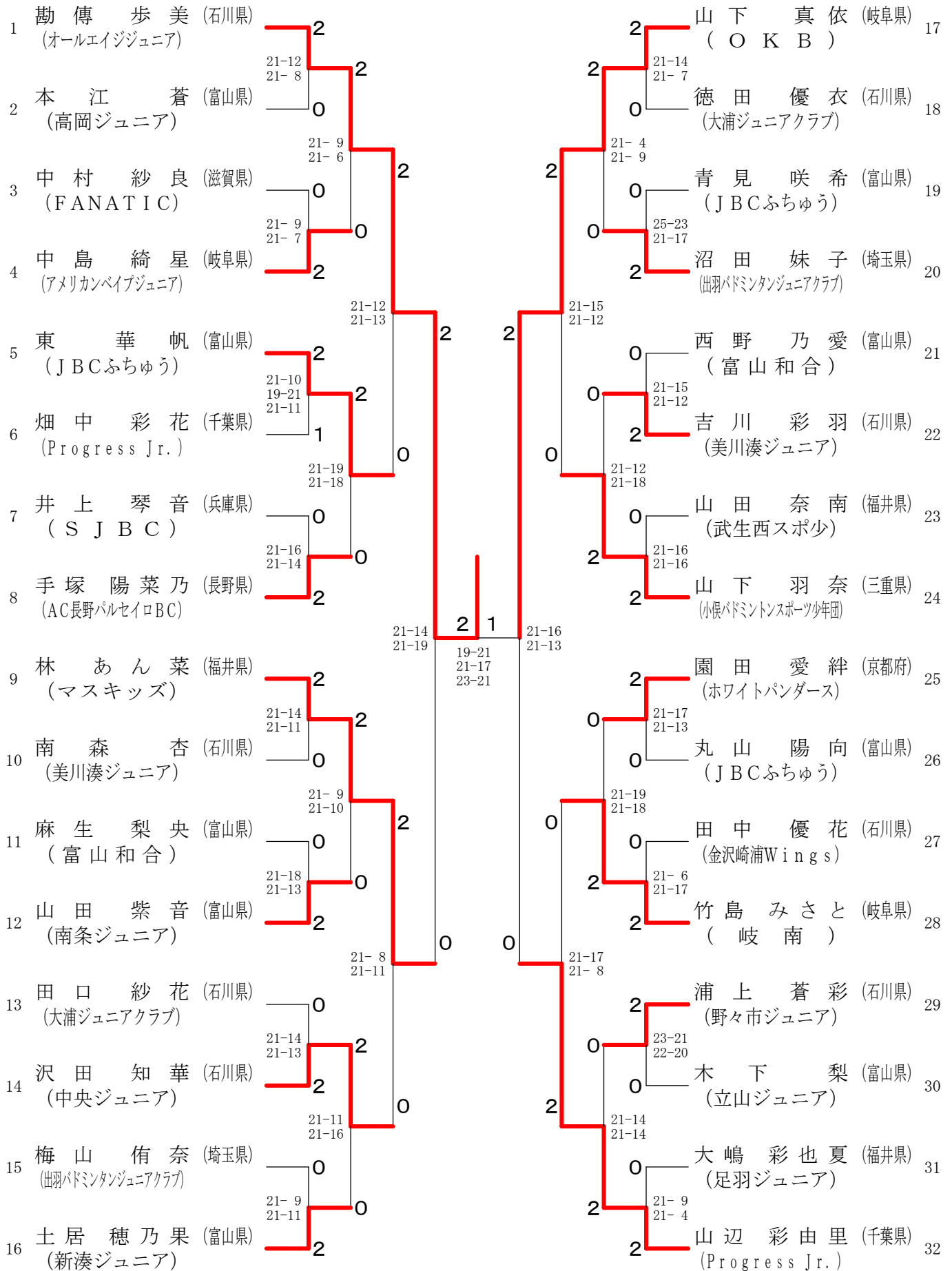
4年生女子シングルス 決勝トーナメント



第12回金沢ジュニアオープンバドミントン大会

令和2年2月22日-2月23日 いしかわ総合スポーツセンター

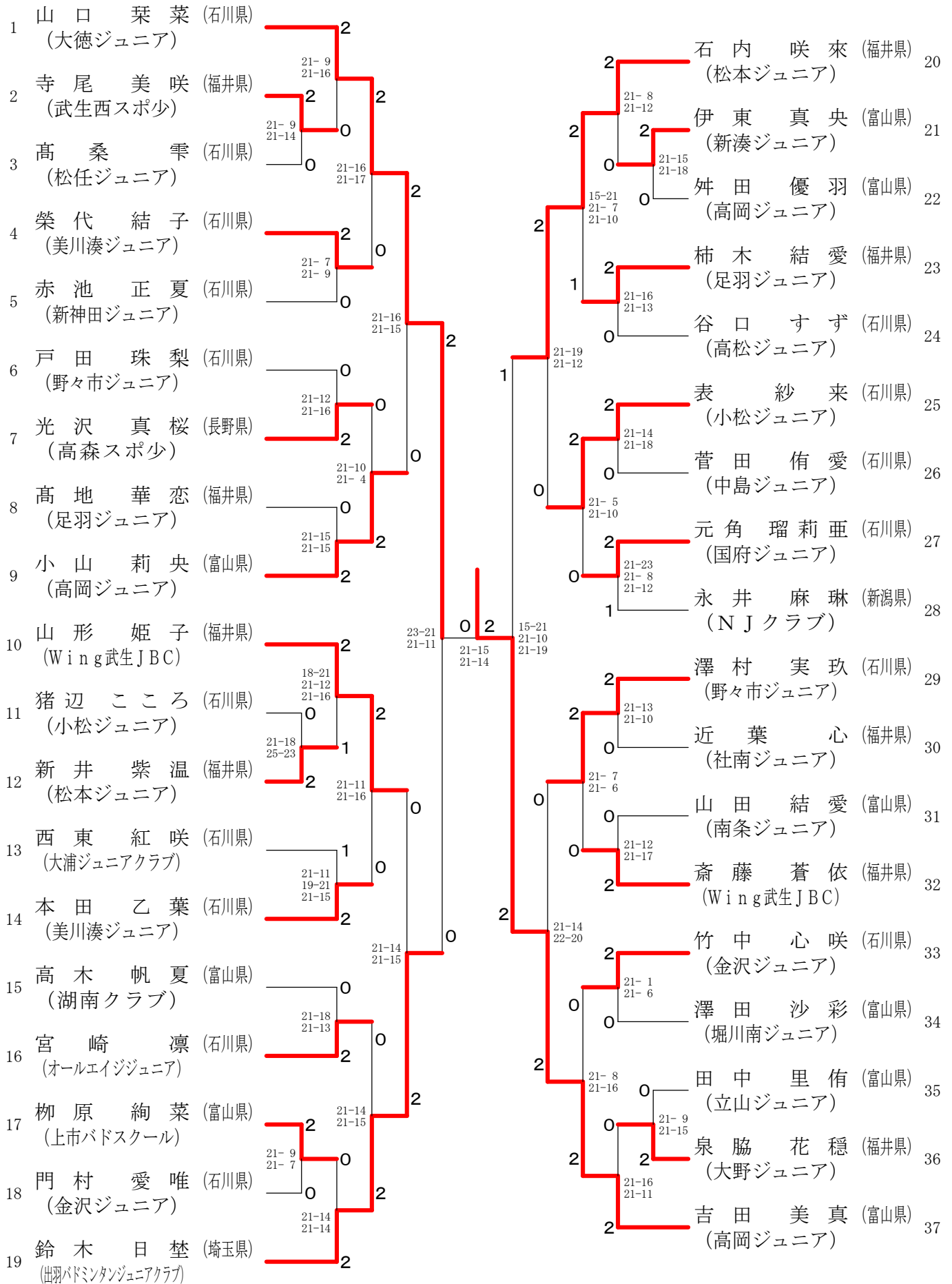
5年生女子シングルス 決勝トーナメント



第12回金沢ジュニアオープンバドミントン大会

令和2年2月22日-2月23日 いしかわ総合スポーツセンター

6年生女子シングルス 決勝トーナメント



第12回金沢ジュニアオープンバドミントン大会

令和2年2月22日-2月23日 いしかわ総合スポーツセンター

1年生以下男子シングルス Aブロック	塚本	廣瀬	高橋	勝敗	順位
塚本 龍仁 (OKジュニア)	○	○	M 2-0 G 4-0 P 60-18		1
廣瀬 清路 (FANATIC)	×	○	M 1-1 G 2-2 P 41-45		2
高橋 侑聖 (津幡ジュニア)	×	×	M 0-2 G 0-4 P 22-60		3

1年生以下男子シングルス Bブロック	西田	横田	川田	勝敗	順位
西田 煌彗 (松任ジュニア)	○	×	M 1-1 G 2-2 P 35-37		2
横田 海功 (ミンビーベアサー)	○	○	M 2-0 G 4-0 P 60-18		1
川田 煌斗 (えちぜんジュニア)	×	×	M 0-2 G 0-4 P 20-60		3

1年生以下男子シングルス Cブロック	浜田	岡田	北村	勝敗	順位
浜田 湊 (中島ジュニア)	×	×	M 0-2 G 0-4 P 23-60		3
岡田 大慈朗 (中央ジュニア)	○	○	M 2-0 G 4-0 P 60-25		1
北村 唯 (高岡ジュニア)	○	×	M 1-1 G 2-2 P 44-42		2

1年生以下男子シングルス Dブロック	石田	三浦	鈴木	伊尾	勝敗	順位
石田 結弥 (内灘ジュニア)	○	3	×	M 1-1 G 2-2 P 41-55		3
三浦 倅太郎 (オールスター)	×	○	4	M 1-1 G 2-2 P 55-51		2
鈴木 瑛大 (shinshin)	3	×	×	M 0-2 G 1-4 P 57-74		4
伊尾 紀之介 (水橋ジュニア)	○	4	○	M 2-0 G 4-1 P 74-47		1

1年生以下男子シングルス Eブロック	榎木	川守	照井	勝敗	順位
榎木 健人 (大徳ジュニア)	×	×	M 0-2 G 1-4 P 46-74		3
川守 椰仁 (松任ジュニア)	○	×	M 1-1 G 2-3 P 58-63		2
照井 大晴 (湯口ジュニア)	○	○	M 2-0 G 4-0 P 60-27		1

1年生以下男子シングルス Fブロック	城倉	新田	安藤	勝敗	順位
城倉 遙輝 (ミンビーベアサー)	×	×	M 0-2 G 0-4 P 0-60		3
新田 稔 (IHSジュニア)	○	×	M 1-1 G 2-2 P 47-30		2
安藤 春成 (松任ジュニア)	○	○	M 2-0 G 4-0 P 60-17		1

1年生以下男子シングルス Gブロック	柳田	鈴木	西村	勝敗	順位
柳田 宗佑 (井口ジュニア)	○	○	M 2-0 G 4-1 P 74-45		1
鈴木 零 (野々市ジュニア)	×	×	M 0-2 G 0-4 P 24-60		3
西村 遥真 (津幡ジュニア)	×	○	M 1-1 G 3-2 P 62-55		2

1年生以下男子シングルス Hブロック	大嶋	宮川	山田	勝敗	順位
大嶋 健心 (足羽ジュニア)	○	×	M 1-1 G 2-2 P 45-42		2
宮川 翔太 (中央ジュニア)	×	×	M 0-2 G 0-4 P 18-60		3
山田 和功 (中島ジュニア)	○	○	M 2-0 G 4-0 P 60-21		1

1年生以下男子シングルス Iブロック	杉原	石田	早川	勝敗	順位
杉原 一颯 (杉原バドミントンクラブ)	○	○	M 2-0 G 4-0 P 60-21		1
石田 優蒼 (内灘ジュニア)	×	○	M 1-1 G 2-2 P 42-56		2
早川 礼翔 (OKジュニア)	×	×	M 0-2 G 0-4 P 35-60		3

1年生以下男子シングルス Jブロック	高島	三谷	上田	勝敗	順位
高島 暁輝 (大浦ジュニアクラブ)	○	×	M 1-1 G 2-2 P 38-51		2
三谷 琉輝 (松任ジュニア)	×	×	M 0-2 G 0-4 P 24-60		3
上田 将暉 (清明ウィンズ)	○	○	M 2-0 G 4-0 P 60-11		1

1年生以下男子シングルス Kブロック	熊谷	勘傳	中	勝敗	順位
熊谷 音奏夢 (御崎ジュニアバドミントンクラブ)	○	×	M 1-1 G 2-2 P 39-30		2
勘傳 悠一郎 (オールエイジュニア)	×	×	M 0-2 G 0-4 P 0-60		3
中 孝太 (中央ジュニア)	○	×	M 2-0 G 4-0 P 60-9		1

第12回金沢ジュニアオープンバドミントン大会

令和2年2月22日-2月23日 いしかわ総合スポーツセンター

3年生以下男子シングルス Aブロック	西村	稲元	庄司	勝敗	順位
西村 采人 (松任ジュニア)	/	○ 21-1 21-1	○ 21-3 21-5	M 2-0 G 4-0 P 84-10	1
稲元 尊 (南条ジュニア)	×	/	×	M 0-2 G 0-4 P 15-84	3
庄司 健琉 (Wing武生JBC)	×	○ 3-21 5-21	○ 21-8 21-5	M 1-1 G 2-2 P 50-55	2

3年生以下男子シングルス Bブロック	青井	山岸	加藤	勝敗	順位
青井 駿和 (高岡ジュニア)	/	○ 21-19 18-21 21-20	×	M 1-1 G 2-3 P 76-102	2
山岸 恵輔 (金沢ジュニア)	×	/	×	M 0-2 G 1-4 P 85-102	3
加藤 悠太郎 (足羽ジュニア)	○ 21-8 21-8	○ 21-10 21-15	/	M 2-0 G 4-0 P 84-41	1

3年生以下男子シングルス Cブロック	長谷川	塩本	木村	勝敗	順位
長谷川 蓮 (新湊カモンSC)	/	○ 21-9 21-11	○ 21-16 21-6	M 2-0 G 4-0 P 84-42	1
塩本 竜生 (七塚ジュニア)	×	/	×	M 0-2 G 0-4 P 42-84	3
木村 照一郎 (FANATIC)	×	○ 16-21 6-21	○ 21-17 21-5	M 1-1 G 2-2 P 64-64	2

3年生以下男子シングルス Dブロック	岡崎	城野	卯尾	勝敗	順位
岡崎 友柚 (ACTジュニア)	/	○ 21-13 21-18	○ 21-9 21-9	M 2-0 G 4-0 P 84-49	1
城野 暁希 (清明ウインズ)	×	/	×	M 1-1 G 2-2 P 73-58	2
卯尾 倅大 (野々市ジュニア)	×	×	/	M 0-2 G 0-4 P 34-84	3

3年生以下男子シングルス Eブロック	竹中	山崎	井村	勝敗	順位
竹中 獅 (国府ジュニア)	/	×	×	M 0-2 G 0-4 P 0-84	3
山崎 伍央 (津幡ジュニア)	○	/	×	M 1-1 G 2-2 P 49-42	2
井村 蓮次 (富山和合)	○	○ 21-2 21-5	/	M 2-0 G 4-0 P 84-7	1

3年生以下男子シングルス Fブロック	山本	前田	小池	勝敗	順位
山本 洗大 (えちぜんジュニア)	/	○ 21-7 21-1	○ 21-7 21-2	M 2-0 G 4-0 P 84-17	1
前田 慧也 (IHSジュニア)	×	/	×	M 0-2 G 0-4 P 30-84	3
小池 芳季 (新湊ジュニア)	×	○ 7-21 2-21	○ 21-17 21-5	M 1-1 G 2-2 P 51-64	2

3年生以下男子シングルス Gブロック	川島	重森	水島	勝敗	順位
川島 岳琉 (金沢崎浦Wings)	/	×	×	M 0-2 G 0-4 P 28-84	3
重森 尊 (春江ジュニア)	○	/	○	M 2-0 G 4-1 P 99-68	1
水島 颯柊 (美川湊ジュニア)	○	×	/	M 1-1 G 3-2 P 97-72	2

3年生以下男子シングルス Hブロック	徳田	角	中野	勝敗	順位
徳田 元輝 (井口ジュニア)	/	○ 21-18 21-6	○ 21-14 21-8	M 2-0 G 4-0 P 84-46	1
角 瑛真 (小松ジュニア)	×	/	○	M 1-1 G 2-3 P 84-93	2
中野 雄太 (Wing武生JBC)	×	×	/	M 0-2 G 1-4 P 73-102	3

3年生以下男子シングルス Iブロック	安田	中出	中塚	勝敗	順位
安田 嘉志 (大浦ジュニアクラブ)	/	×	×	M 0-2 G 0-4 P 26-84	3
中出 裕都 (国府ジュニア)	○	/	×	M 1-1 G 2-2 P 53-63	2
中塚 大翔 (Pan-a-J)	○	○ 21-4 21-1	○ 21-5 21-6	M 2-0 G 4-0 P 84-16	1

3年生以下男子シングルス Jブロック	安田	中島	気谷	勝敗	順位
安田 翔 (富山和合)	/	○ 21-4 21-2	○ 21-4 21-4	M 2-0 G 4-0 P 84-14	1
中島 春 (小松ジュニア)	×	/	○	M 1-1 G 2-2 P 48-55	2
気谷 晃生 (七塚ジュニア)	×	×	/	M 0-2 G 0-4 P 21-84	3

3年生以下男子シングルス Kブロック	本村	廣瀬	荒川	平野	勝敗	順位
本村 健悟 (大徳ジュニア)	/	○ 21-8 21-2	3	×	M 1-1 G 2-2 P 57-52	3
廣瀬 隼斗 (FANATIC)	×	/	×	4	M 0-2 G 0-4 P 18-84	4
荒川 凜之輔 (足羽ジュニア)	3	○ 21-3 21-5	/	×	M 1-1 G 2-2 P 66-50	2
平野 凌 (津幡ジュニア)	○	4	○ 21-9 21-15	/	M 2-0 G 4-0 P 84-39	1

3年生以下男子シングルス Lブロック	川田	山田	河波	勝敗	順位
川田 琉斗 (えちぜんジュニア)	/	○ 21-10 21-11	○ 21-14 21-15	M 2-0 G 4-0 P 84-50	1
山田 翔暉 (井口ジュニア)	×	/	×	M 0-2 G 0-4 P 45-84	3
河波 光希 (国府ジュニア)	×	○ 14-21 15-21	○ 21-11 21-13	M 1-1 G 2-2 P 71-66	2

第12回金沢ジュニアオープンバドミントン大会

令和2年2月22日-2月23日 いしかわ総合スポーツセンター

3年生以下男子シングルス Mブロック	川端	中村	松本	勝敗	順位
川端 航平 (松任ジュニア)	/	○ 21-8 20-21 21-12	○ 21-12 21-18	M 2-0 G 4-1 P 104-71	1
中村 幸貴 (美川湊ジュニア)	× 8-21 21-20 12-21	/	○ 21-16 14-21 21-10	M 1-1 G 3-3 P 97-109	2
松本 悠 (横バドミントンクラブ)	× 12-21 18-21	× 16-21 21-14 10-21	/	M 0-2 G 1-4 P 77-98	3

3年生以下男子シングルス Nブロック	松田	長谷	邑田	勝敗	順位
松田 絆空 (中島ジュニア)	/	○ 21-13 21-16	○ 21-5 21-8	M 2-0 G 4-0 P 84-42	1
長谷 惇生 (木田ジュニア)	× 13-21 16-21	/	○ 21-19 21-11	M 1-1 G 2-2 P 71-72	2
邑田 銀士 (水橋ジュニア)	× 5-21 8-21	× 19-21 11-21	/	M 0-2 G 0-4 P 43-84	3

3年生以下男子シングルス Oブロック	平野	庄司	堀	勝敗	順位
平野 晃之介 (ナスポ)	/	× 13-21 8-21	× 7-21 5-21	M 0-2 G 0-4 P 33-84	3
庄司 智久 (Wing武生JBC)	○ 21-13 21-8	/	× 10-21 17-21	M 1-1 G 2-2 P 69-63	2
堀 友稀 (南木曾ジュニア)	○ 21-7 21-5	○ 21-10 21-17	/	M 2-0 G 4-0 P 84-39	1

3年生以下男子シングルス Pブロック	山内	須川	前田	勝敗	順位
山内 晃 (勝山チャマッシュ)	/	× 7-21 14-21	× 8-21 12-21	M 0-2 G 0-4 P 41-84	3
須川 凌匠 (富山和合)	○ 21-7 21-14	/	○ 21-20 21-18	M 2-0 G 4-0 P 84-59	1
前田 蒼空 (新神田ジュニア)	○ 21-8 21-12	× 20-21 18-21	/	M 1-1 G 2-2 P 80-62	2

3年生以下男子シングルス Qブロック	高	筏井	澤村	勝敗	順位
高 勇一郎 (中央ジュニア)	/	× 7-21 16-21	× 17-21 21-11 16-21	M 0-2 G 1-4 P 77-95	3
筏井 孔晟 (南条ジュニア)	○ 21-7 21-16	/	○ 21-9 21-13	M 2-0 G 4-0 P 84-45	1
澤村 悠誠 (野々市ジュニア)	○ 21-17 11-21 21-16	× 9-21 13-21	/	M 1-1 G 2-3 P 75-96	2

3年生以下男子シングルス Rブロック	田中	塚本	高桑	勝敗	順位
田中 颯 (七尾ジュニア)	/	○ 21-18 21-18	× 10-21 10-21	M 1-1 G 2-2 P 62-78	2
塚本 陸 (おしのジュニア)	× 18-21 18-21	/	× 3-21 7-21	M 0-2 G 0-4 P 46-84	3
高桑 圭佑 (つばめインパクト)	○ 21-10 21-10	○ 21-3 21-7	/	M 2-0 G 4-0 P 84-30	1

第12回金沢ジュニアオープンバドミントン大会

令和2年2月22日-2月23日 いしかわ総合スポーツセンター

4年生男子シングルス Aブロック	松原	木下	浅森	勝敗	順位
松原 史穂 (松任ジュニア)		○ 21-9 21-5	○ 21-4 21-2	M 2-0 G 4-0 P 84-20	1
木下 修太郎 (高岡ジュニア)	×		○ 21-9 21-11	M 1-1 G 2-2 P 56-62	2
浅森 裕介 (大浦ジュニアクラブ)	×	×		M 0-2 G 0-4 P 26-84	3

4年生男子シングルス Bブロック	小林	奥	西川	勝敗	順位
小林 央弥 (AC長野パセレイロBC)		×	○ 21-14 21-6	M 1-1 G 2-2 P 76-62	2
奥 裕太 (美川湊ジュニア)	○ 21-20 21-14		○ 21-14 10-21 21-11	M 2-0 G 4-1 P 94-80	1
西川 直希 (Dream Jr)	×	×		M 0-2 G 1-4 P 66-94	3

4年生男子シングルス Cブロック	尾村	小川	永井	勝敗	順位
尾村 絢人 (津幡ジュニア)		×	○ 14-21 21-20 21-19	M 1-1 G 2-3 P 73-102	2
小川 雄斗 (森田ジュニア)	○ 21-12 21-5		○ 21-4 21-9	M 2-0 G 4-0 P 84-30	1
永井 海翔 (SC富山)	×	×		M 0-2 G 1-4 P 73-98	3

4年生男子シングルス Dブロック	石留	北川	中河	勝敗	順位
石留 遼也 (FANATIC)		○ 21-7 21-6	○ 21-7 21-11	M 2-0 G 4-0 P 84-31	1
北川 真 (足羽ジュニア)	×		○ 14-21 21-18 21-18	M 1-1 G 2-3 P 69-99	2
中河 颯汰 (野々市ジュニア)	×	×		M 0-2 G 1-4 P 75-98	3

4年生男子シングルス Eブロック	岡本	上田	三石	勝敗	順位
岡本 璃空 (小松ジュニア)		×	×	M 0-2 G 0-4 P 34-84	3
上田 蒼馬 (清明ウィンズ)	○ 21-10 21-16		×	M 1-1 G 2-2 P 51-68	2
三石 草太 (新湊カモンSC)	○ 21-3 21-5	○ 21-6 21-3		M 2-0 G 4-0 P 84-17	1

4年生男子シングルス Fブロック	寺尾	村井	乾	勝敗	順位
寺尾 大輝 (えちぜんジュニア)		○ 21-9 20-21 21-8	○ 20-21 21-14 21-6	M 2-0 G 4-2 P 124-79	1
村井 順成 (立山ジュニア)	×		○ 21-17 21-8	M 1-1 G 3-2 P 80-87	2
乾 良輔 (松任ジュニア)	×	×		M 0-2 G 1-4 P 66-104	3

4年生男子シングルス Gブロック	木内	大橋	柴田	勝敗	順位
木内 奏佑 (足羽ジュニア)		○ 21-16 21-5	×	M 1-1 G 3-2 P 101-77	2
大橋 悠人 (津幡ジュニア)	×		×	M 0-2 G 0-4 P 43-84	3
柴田 有士 (富山南 Jr)	○ 14-21 21-19 21-19	○ 21-10 21-12		M 2-0 G 4-1 P 98-81	1

4年生男子シングルス Hブロック	舟渡	長谷川	平賀	勝敗	順位
舟渡 啓斗 (美川湊ジュニア)		○ 21-13 21-14	×	M 1-1 G 3-2 P 100-89	2
長谷川 輝 (JBCふちゅう)	×		×	M 0-2 G 0-4 P 64-84	3
平賀 成龍 (湯口ジュニア)	○ 20-21 21-18 21-19	○ 21-19 21-18		M 2-0 G 4-1 P 104-95	1

4年生男子シングルス Iブロック	舛田	前田	増田	勝敗	順位
舛田 遼羽 (高岡ジュニア)		○ 21-5 21-11	○ 21-9 21-5	M 2-0 G 4-0 P 84-30	1
前田 篤希 (Dream Jr)	×		○ 21-18 21-17	M 1-1 G 2-2 P 58-77	2
増田 瑛太 (J. cats)	×	×		M 0-2 G 0-4 P 49-84	3

4年生男子シングルス Jブロック	石原	土田	坂野	勝敗	順位
石原 凌駕 (つばめインパクト)		×	×	M 0-2 G 0-4 P 35-84	3
土田 陸琥 (立待BRジュニア)	○ 21-7 21-10		×	M 1-1 G 3-2 P 96-77	2
坂野 楓芽 (中央ジュニア)	○ 21-5 21-13	○ 18-21 21-20 21-13		M 2-0 G 4-1 P 102-72	1

4年生男子シングルス Kブロック	伊藤	和田	横田	勝敗	順位
伊藤 千尋 (OKジュニア)		○ 20-21 21-15 21-8	×	M 1-1 G 2-3 P 67-86	2
和田 聡介 (勝山チャマッシュ)	×		×	M 0-2 G 1-4 P 52-104	3
横田 絆 (Progress Jr.)	○ 21-4 21-1	○ 21-2 21-6		M 2-0 G 4-0 P 84-13	1

4年生男子シングルス Lブロック	木谷	上	品川	勝敗	順位
木谷 翔太 (美川湊ジュニア)		○ 21-4 21-2	○ 21-8 21-6	M 2-0 G 4-0 P 84-20	1
上 孝 (久田バドミントンクラブ)	×		×	M 0-2 G 0-4 P 22-84	3
品川 慶太 (七尾ジュニア)	×	○ 8-21 6-21	○ 21-5 21-11	M 1-1 G 2-2 P 56-58	2

第12回金沢ジュニアオープンバドミントン大会

令和2年2月22日-2月23日 いしかわ総合スポーツセンター

4年生男子シングルス Mブロック	橋場	明城	二川	勝敗	順位
橋場 悠人 (J.cats)		○ 21-20 21-20	○ 21-11 21-18	M 2-0 G 4-0 P 84-69	1
明城 一翔 (えちぜんジュニア)	×		×	M 0-2 G 0-4 P 77-84	3
二川 悠玖 (新湊カモンSC)	×	○ 21-18 21-19		M 1-1 G 2-2 P 71-79	2

4年生男子シングルス Nブロック	寺瀬	乾	遠海	勝敗	順位
寺瀬 大翔 (松任ジュニア)		○ 21-17 21-12	○ 21-16 21-13	M 2-0 G 4-0 P 84-58	1
乾 彰太 (勝山チャマッシュ)	×		×	M 0-2 G 1-4 P 67-101	3
遠海 佑樹 (つばめインパクト)	×	○ 17-21 21-9 21-8		M 1-1 G 2-3 P 88-80	2

4年生男子シングルス Oブロック	村上	神代	石田	勝敗	順位
村上 旺大 (Dream Jr)		○ 21-12 21-10	○ 21-18 21-15	M 2-0 G 4-0 P 84-55	1
神代 晃輔 (高岡ジュニア)	×		×	M 0-2 G 0-4 P 38-84	3
石田 悠陽 (内灘ジュニア)	×	○ 21-9 21-7		M 1-1 G 2-2 P 75-58	2

4年生男子シングルス Pブロック	児玉	高木	照井	勝敗	順位
児玉 洸陽 (新神田ジュニア)		○ 21-4 21-10	○ 21-19 21-18	M 2-0 G 4-0 P 84-51	1
高木 涼太 (立待BRジュニア)	×		×	M 0-2 G 0-4 P 36-84	3
照井 天晴 (湯口ジュニア)	×	○ 19-21 18-21	○ 21-8 21-14	M 1-1 G 2-2 P 79-64	2

4年生男子シングルス Qブロック	森野	佐竹	鈴木	勝敗	順位
森野 亜楠 (Pana-J)		○ -X	○ 21-5 21-4	M 2-0 G 4-0 P 84-9	1
佐竹 悠希 (Dream Jr)	×		×	M 0-2 G 0-4 P 0-84	3
鈴木 翔 (野々市ジュニア)	×	○ 5-21 4-21		M 1-1 G 2-2 P 51-42	2

4年生男子シングルス Rブロック	矢萩	横山	高尾	勝敗	順位
矢萩 蒼羽 (AC長野パセレイBC)		×	×	M 0-2 G 1-4 P 65-101	3
横山 蒼人 (森田ジュニア)	○ 21-15 17-21 21-13		×	M 1-1 G 3-3 P 108-105	2
高尾 壮介 (JBCふちゅう)	○ 21-4 21-12	○ 14-21 21-14 21-14		M 2-0 G 4-1 P 98-65	1

4年生男子シングルス Sブロック	前西	高橋	宮川	勝敗	順位
前西 将志 (ホワイトバンダース)		×	×	M 0-2 G 1-4 P 76-96	3
高橋 和貴 (大野ジュニア)	○ 21-12 12-21 21-17		○ 21-12 15-21 21-17	M 2-0 G 4-2 P 111-100	1
宮川 仁太 (松任ジュニア)	○ 21-10 21-16	×		M 1-1 G 3-2 P 92-83	2

4年生男子シングルス Tブロック	岩城	角野	成清	勝敗	順位
岩城 樹生 (新湊ジュニア)		○ -X	○ 21-13 21-13	M 2-0 G 4-0 P 84-26	1
角野 天清 (足羽ジュニア)	×		×	M 0-2 G 0-4 P 0-84	3
成清 友貴 (小松ジュニア)	×	○ 13-21 13-21		M 1-1 G 2-2 P 68-42	2

4年生男子シングルス Uブロック	高本	西野	奥	勝敗	順位
高本 壘斗 (津幡ジュニア)		○ -X	×	M 1-1 G 2-2 P 55-42	2
西野 隼 (おしのジュニア)	×		×	M 0-2 G 0-4 P 0-84	3
奥 真優 (高岡ジュニア)	○ 21-8 21-5	○ -X		M 2-0 G 4-0 P 84-13	1

第12回金沢ジュニアオープンバドミントン大会

令和2年2月22日-2月23日 いしかわ総合スポーツセンター

5年生男子シングルス Aブロック	宮下	此内	四枚田	勝敗	順位
宮下 翔伍 (金沢崎浦Wings)		○ 21-7 21-7	○ 21-7 21-3	M 2-0 G 4-0 P 84-24	1
此内 稔喜 (七尾ジュニア)	×		○ 21-19 18-21 21-11	M 1-1 G 2-3 P 74-93	2
四枚田 哲平 (新湊カモンSC)	×	×		M 0-2 G 1-4 P 61-102	3

5年生男子シングルス Bブロック	小林	川端	前田	勝敗	順位
小林 優介 (FANATIC)		○ 21-17 21-15	○ -X	M 2-0 G 4-0 P 84-32	1
川端 凌輔 (ハートスクール)	×		○ -X	M 1-1 G 2-2 P 74-42	2
前田 颯真 (OKジュニア)	×	×		M 0-2 G 0-4 P 0-84	3

5年生男子シングルス Cブロック	辻	伊藤	水上	勝敗	順位
辻 武隼 (勝山チャマッシュ)		×	×	M 0-2 G 0-4 P 35-84	3
伊藤 智悠 (豊栄ジュニア)	○ 21-13 21-15		×	M 1-1 G 2-2 P 67-70	2
水上 雄斗 (津幡ジュニア)	○ 21-3 21-4	○ 21-8 21-17		M 2-0 G 4-0 P 84-32	1

5年生男子シングルス Dブロック	金道	田口	渡邊	勝敗	順位
金道 琉真 (井口ジュニア)		×	×	M 0-2 G 1-4 P 82-95	3
田口 諒之介 (闘バドミントンクラブ)	○ 21-15 21-9		○ 21-5 21-15	M 2-0 G 4-0 P 84-44	1
渡邊 里月 (大野ジュニア)	○ 21-19 11-21 21-18	×		M 1-1 G 2-3 P 73-100	2

5年生男子シングルス Eブロック	浦田	森山	高橋	勝敗	順位
浦田 康生 (南条ジュニア)		○ 21-15 21-16	×	M 1-1 G 2-2 P 55-73	2
森山 蒼梧 (OKジュニア)	×		×	M 0-2 G 0-4 P 53-84	3
高橋 新太 (湯口ジュニア)	○ 21-8 21-5	○ 21-13 21-9		M 2-0 G 4-0 P 84-35	1

5年生男子シングルス Fブロック	石原	坂本	五十嵐	勝敗	順位
石原 颯馬 (アメリカンバドミントン)		○ 21-2 21-5	○ 21-10 21-8	M 2-0 G 4-0 P 84-25	1
坂本 勇希 (津幡ジュニア)	×		○ 21-9 21-15	M 1-1 G 2-2 P 49-66	2
五十嵐 瑛翔 (社南ジュニア)	×	×		M 0-2 G 0-4 P 42-84	3

5年生男子シングルス Gブロック	鈴木	酒井	諸江	勝敗	順位
鈴木 脩真 (OKB)		○ 21-6 21-12	○ 21-10 21-12	M 2-0 G 4-0 P 84-40	1
酒井 悠真 (勝山チャマッシュ)	×		○ 21-14 21-16	M 1-1 G 2-2 P 60-72	2
諸江 大空 (おしのジュニア)	×	×		M 0-2 G 0-4 P 52-84	3

5年生男子シングルス Hブロック	細田	元屋	柳田	勝敗	順位
細田 蓮人 (森田ジュニア)		×	×	M 0-2 G 0-4 P 55-84	3
元屋 十響 (内灘ジュニア)	○ 21-15 21-19		×	M 1-1 G 2-2 P 70-76	2
柳田 昶澄 (井口ジュニア)	○ 21-11 21-10	○ 21-16 21-12		M 2-0 G 4-0 P 84-49	1

5年生男子シングルス Iブロック	森山	神田	宮崎	勝敗	順位
森山 羽空 (滑川ジュニア)		○ 21-13 21-14	○ 21-8 21-14	M 2-0 G 4-0 P 84-49	1
神田 勝栄 (中央ジュニア)	×		×	M 0-2 G 1-4 P 69-102	3
宮崎 奏空 (Pana-J)	×	○ 21-8 18-21 21-13		M 1-1 G 2-3 P 82-84	2

5年生男子シングルス Jブロック	栗野	梅川	牧野	勝敗	順位
栗野 弘斗 (J. cats)		○ 21-19 21-19	×	M 1-1 G 2-2 P 56-80	2
梅川 颯太 (豊栄ジュニア)	×		×	M 0-2 G 0-4 P 58-84	3
牧野 凌久 (Dream Jr)	○ 21-3 21-11	○ 21-13 21-7		M 2-0 G 4-0 P 84-34	1

5年生男子シングルス Kブロック	大石	川島	大塚	勝敗	順位
大石 遥斗 (立山ジュニア)		○ 21-14 21-9	×	M 1-1 G 2-2 P 55-65	2
川島 伊吹 (金沢崎浦Wings)	×		×	M 0-2 G 0-4 P 32-84	3
大塚 哲平 (勝原ジュニア)	○ 21-9 21-4	○ 21-6 21-3		M 2-0 G 4-0 P 84-22	1

5年生男子シングルス Lブロック	松澤	室塚	田中	勝敗	順位
松澤 侑也 (豊栄ジュニア)		○ 21-1 21-4	○ 21-11 21-5	M 2-0 G 4-0 P 84-21	1
室塚 志穂 (OKジュニア)	×		×	M 0-2 G 1-4 P 59-104	3
田中 源十郎 (足羽ジュニア)	×	○ 11-21 5-21		M 1-1 G 2-3 P 78-96	2

第12回金沢ジュニアオープンバドミントン大会

令和2年2月22日-2月23日 いしかわ総合スポーツセンター

5年生男子シングルス Mブロック	服部	井波	三井	勝敗	順位
服部 有悟 (越前バドミントンクラブ)		○ -X	× 15-21 21-17 16-21	M 1-1 G 3-2 P 94-59	2
井波 桜哉 (津幡ジュニア)	× X-		× X-	M 0-2 G 0-4 P 0-84	3
三井 健生 (滑川ジュニア)	○ 21-15 17-21 21-16	○ -X		M 2-0 G 4-1 P 101-52	1

5年生男子シングルス Nブロック	水野	脇坂	黒川	勝敗	順位
水野 太陽 (JBCふちゅう)		○ 21- 7 21- 5	○ 21-14 21- 7	M 2-0 G 4-0 P 84-33	1
脇坂 翔 (金沢崎浦Wings)	× 7-21 5-21		× 8-21 14-21	M 0-2 G 0-4 P 34-84	3
黒川 主税 (標バドミントンクラブ)	× 14-21 7-21	○ 21- 8 21-14		M 1-1 G 2-2 P 63-64	2

5年生男子シングルス Oブロック	西山	北村	清水	小川	勝敗	順位
西山 尚吾 (大徳ジュニア)		○ 21-11 21-10	○ 21- 8 21-15	5	M 2-0 G 4-0 P 84-44	1
北村 光 (高岡ジュニア)	× 11-21 10-21		6	× 15-21 21-20 16-21	M 0-2 G 1-4 P 73-104	4
清水 優希 (大野ジュニア)	× 8-21 15-21	6		○ 18-21 21-14 21-16	M 1-1 G 2-3 P 83-93	3
小川 流我 (OKB)	5	○ 21-15 20-21 21-16	× 21-18 14-21 16-21		M 1-1 G 3-3 P 113-112	2

5年生男子シングルス Pブロック	羽野	槻	長田	勝敗	順位
羽野 友喜 (森田ジュニア)		○ 21- 8 21- 1	× 8-21 10-21	M 1-1 G 2-2 P 60-51	2
槻 蓮生 (大浦ジュニアクラブ)	× 8-21 1-21		× 4-21 1-21	M 0-2 G 0-4 P 14-84	3
長田 勝幸 (井ロジュニア)	○ 21- 8 21-10	○ 21- 4 21- 1		M 2-0 G 4-0 P 84-23	1

5年生男子シングルス Qブロック	藤崎	児玉	澤野	勝敗	順位
藤崎 吏睦 (勝山チャマッシュ)		○ 21- 9 21- 6	○ -X	M 2-0 G 4-0 P 84-15	1
児玉 太一陽 (新神田ジュニア)	× 9-21 6-21		○ -X	M 1-1 G 2-2 P 57-42	2
澤野 友哉 (SC富山)	× X-	× X-		M 0-2 G 0-4 P 0-84	3

5年生男子シングルス Rブロック	塩谷	富田	磯賀	三井	勝敗	順位
塩谷 頼実 (金沢崎浦Wings)		○ 21- 8 21- 7	3	× 18-21 5-21	M 1-1 G 2-2 P 65-57	2
富田 陶真 (越前バドミントンクラブ)	× 8-21 7-21		× 15-21 18-21	4	M 0-2 G 0-4 P 48-84	4
磯賀 彪 (津幡ジュニア)	3	○ 21-15 21-18		× 18-21 17-21	M 1-1 G 2-2 P 77-75	3
三井 洸生 (滑川ジュニア)	○ 21-18 21- 5	4	○ 21-18 21-17		M 2-0 G 4-0 P 84-58	1

5年生男子シングルス Sブロック	吉平	山田	守田	勝敗	順位
吉平 翔依 (AC競バドミントンBC)		○ -X	○ 21-11 21-17	M 2-0 G 4-0 P 84-28	1
山田 晟生 (井ロジュニア)	× X-		× X-	M 0-2 G 0-4 P 0-84	3
守田 崇悟 (OKジュニア)	× 11-21 17-21	○ -X		M 1-1 G 2-2 P 70-42	2

5年生男子シングルス Tブロック	荒巻	浦田	佐味	勝敗	順位
荒巻 俊仁 (春江ジュニア)		× X-	× X-	M 0-2 G 0-4 P 0-84	3
浦田 悠生 (南条ジュニア)	○ -X		× 15-21 9-21	M 1-1 G 2-2 P 66-42	2
佐味 勇虎 (七尾ジュニア)	○ -X	○ 21-15 21- 9		M 2-0 G 4-0 P 84-24	1

5年生男子シングルス Uブロック	備後	堀田	真砂	勝敗	順位
備後 諒一 (羽咋ジュニア)		× X-	× X-	M 0-2 G 0-4 P 0-84	3
堀田 凌介 (ハートスクール)	○ -X		× 2-21 2-21	M 1-1 G 2-2 P 46-42	2
真砂 佑澄 (まなクラブ)	○ -X	○ 21- 2 21- 2		M 2-0 G 4-0 P 84-4	1

第12回金沢ジュニアオープンバドミントン大会

令和2年2月22日-2月23日 いしかわ総合スポーツセンター

6年生男子シングルス Aブロック	田中	古谷	山川	勝敗	順位
田中公陽(新湊ジュニア)	/	○ 21-0 21-3	○ 21-1 21-3	M 2-0 G 4-0 P 84-7	1
古谷 瞳和(七塚ジュニア)	×	/	×	M 0-2 G 1-4 P 56-95	3
山川 巧人(武生南)	×	○ 21-13 11-21 21-19	/	M 1-1 G 2-3 P 57-95	2

6年生男子シングルス Bブロック	向井	石原	井上	勝敗	順位
向井 維吹(新神田ジュニア)	/	○ 21-9 21-16	×	M 1-1 G 3-2 P 90-86	2
石原 駿希(つばめインパクト)	×	/	×	M 0-2 G 0-4 P 38-84	3
井上 太嗣(JBCふちゅう)	○ 19-21 21-11 21-16	○ 21-4 21-9	/	M 2-0 G 4-1 P 103-61	1

6年生男子シングルス Cブロック	平野	鮎川	上村	勝敗	順位
平野 蓮太郎(ナスポ)	/	×	○ 21-12 21-12	M 1-1 G 2-2 P 60-66	2
鮎川 真宙(大野ジュニア)	○ 21-9 21-9	/	○ 21-9 21-7	M 2-0 G 4-0 P 84-34	1
上村 康祐(アメリカベイジュニア)	×	×	/	M 0-2 G 0-4 P 40-84	3

6年生男子シングルス Dブロック	撰田	小柳	横山	勝敗	順位
撰田 海来(羽咋ジュニア)	/	○ 21-5 21-5	○ 21-6 21-6	M 2-0 G 4-0 P 84-22	1
小柳 賢隼(SC富山)	×	/	×	M 0-2 G 0-4 P 30-84	3
横山 心人(森田ジュニア)	×	○ 6-21 6-21	○ 21-10 21-10	M 1-1 G 2-2 P 54-62	2

6年生男子シングルス Eブロック	川田	田中	徳田	勝敗	順位
川田 祥次郎(高岡ジュニア)	/	○ 21-11 21-15	○ 21-11 21-10	M 2-0 G 4-0 P 84-47	1
田中 康翔(足羽ジュニア)	×	/	×	M 0-2 G 1-4 P 83-104	3
徳田 浩空(松任ジュニア)	×	○ 20-21 10-21 21-17 21-19	/	M 1-1 G 2-3 P 83-99	2

6年生男子シングルス Fブロック	畑岸	杉木	岡田	勝敗	順位
畑岸 翔(大野ジュニア)	/	○ 21-6 21-16	×	M 1-1 G 3-2 P 89-81	2
杉木 尚弥(上市バドスクール)	×	/	×	M 0-2 G 0-4 P 39-84	3
岡田 倫太郎(中央ジュニア)	○ 21-12 17-21 21-14	○ 21-10 21-7	/	M 2-0 G 4-1 P 101-64	1

6年生男子シングルス Gブロック	堺	吉田	佐藤	勝敗	順位
堺 健太(小松ジュニア)	/	×	×	M 0-2 G 0-4 P 35-84	3
吉田 陽樹(堀川南ジュニア)	○ 21-16 21-4	/	×	M 1-1 G 2-2 P 71-62	2
佐藤 佑羽(豊栄ジュニア)	○ 21-7 21-8	○ 21-14 21-15	/	M 2-0 G 4-0 P 84-44	1

6年生男子シングルス Hブロック	奥	土橋	小倉	勝敗	順位
奥 健斗(美川湊ジュニア)	/	○ 21-5 21-5	○ 21-6 21-7	M 2-0 G 4-0 P 84-23	1
土橋 侑人(JBCふちゅう)	×	/	○ 21-9 21-11	M 1-1 G 2-2 P 52-62	2
小倉 悠翔(立待BRジュニア)	×	×	/	M 0-2 G 0-4 P 33-84	3

6年生男子シングルス Iブロック	小畑	田中	幸河	勝敗	順位
小畑 竜之佑(南木曾ジュニア)	/	×	×	M 0-2 G 0-4 P 32-84	3
田中 亮多(中央ジュニア)	○ 21-9 21-10	/	×	M 1-1 G 3-2 P 84-73	2
幸河 歩夢(勝山チャマッシュ)	○ 21-8 21-5	○ 12-21 21-14 21-7	/	M 2-0 G 4-1 P 96-55	1

6年生男子シングルス Jブロック	卯辰	館	山本	勝敗	順位
卯辰 季士(金沢ジュニア)	/	○ 21-19 21-20	○ 21-11 21-18	M 2-0 G 4-0 P 84-68	1
館 陽輝(井口ジュニア)	×	/	○ 21-14 21-11	M 1-1 G 2-2 P 81-67	2
山本 倫太郎(内灘ジュニア)	×	×	/	M 0-2 G 0-4 P 54-84	3

6年生男子シングルス Kブロック	早川	猪島	木村	勝敗	順位
早川 太晴(J.cats)	/	×	○ 21-19 21-17	M 1-1 G 2-2 P 63-78	2
猪島 孔輝(足羽ジュニア)	○ 21-12 21-9	/	○ 21-7 21-12	M 2-0 G 4-0 P 84-40	1
木村 魁里(高山ジュニア)	×	×	/	M 0-2 G 0-4 P 55-84	3

6年生男子シングルス Lブロック	金子	芳田	浦田	勝敗	順位
金子 隼(五泉バンビーノ)	/	○ 21-15 21-6	○ 21-5 21-5	M 2-0 G 4-0 P 84-31	1
芳田 和樹(七塚ジュニア)	×	/	×	M 0-2 G 1-4 P 65-100	3
浦田 駿平(南条ジュニア)	×	○ 5-21 5-21	○ 21-11 16-21 21-12	M 1-1 G 2-3 P 68-86	2

第12回金沢ジュニアオープンバドミントン大会

令和2年2月22日-2月23日 いしかわ総合スポーツセンター

6年生男子シングルス Mブロック	延田	安村	山腰	勝敗	順位
延田 遼介 (高松ジュニア)		× 21-19 18-21 19-21	× 15-21 14-21	M 0-2 G 1-4 P 87-103	3
安村 琉偉 (高岡ジュニア)	○ 19-21 21-18 21-19		× 21-19 14-21 16-21	M 1-1 G 3-3 P 112-119	2
山腰 知輝 (武生南)	○ 21-15 21-14	○ 19-21 21-14 21-16		M 2-0 G 4-1 P 103-80	1

6年生男子シングルス Nブロック	木下	高井	浅森	勝敗	順位
木下 陽太 (敦賀ジュニア)		○ 21-17 21-11	○ 21-13 21-11	M 2-0 G 4-0 P 84-52	1
高井 響 (上市バドスクール)	× 17-21 11-21		○ 21-9 21-8	M 1-1 G 2-2 P 70-59	2
浅森 大稀 (大浦ジュニアクラブ)	× 13-21 11-21	× 9-21 8-21		M 0-2 G 0-4 P 41-84	3

6年生男子シングルス Oブロック	濱上	宮川	松井	勝敗	順位
濱上 弘大 (大徳ジュニア)		× 0-21 4-21	× 0-21 0-21	M 0-2 G 0-4 P 4-84	3
宮川 禮維 (松任ジュニア)	○ 21-0 21-4		× 11-21 7-21	M 1-1 G 2-2 P 60-46	2
松井 優斗 (金井学園ジュニア)	○ 21-0 21-0	○ 21-11 21-7		M 2-0 G 4-0 P 84-18	1

6年生男子シングルス Pブロック	村木	小谷	神谷	勝敗	順位
村木 悠空 (S J B C)		○ 21-1 21-2	○ 21-4 21-4	M 2-0 G 4-0 P 84-11	1
小谷 諒我 (木田ジュニア)	× 1-21 2-21		× 15-21 11-21	M 0-2 G 0-4 P 29-84	3
神谷 駿介 (J. cats)	× 4-21 4-21	○ 21-15 21-11		M 1-1 G 2-2 P 50-68	2

6年生男子シングルス Qブロック	森長	今西	水口	勝敗	順位
森長 晴 (足羽ジュニア)		○ 21-9 21-11	× 19-21 14-21	M 1-1 G 2-2 P 75-62	2
今西 澄桜 (美川湊ジュニア)	× 9-21 11-21		× 5-21 9-21	M 0-2 G 0-4 P 34-84	3
水口 颯介 (JBCふちゅう)	○ 21-19 21-14	○ 21-5 21-9		M 2-0 G 4-0 P 84-47	1

6年生男子シングルス Rブロック	濟藤	廣川	吉田	勝敗	順位
濟藤 竜郎 (南木曾ジュニア)		○ 21-19 21-10	× 13-21 14-21	M 1-1 G 2-2 P 69-71	2
廣川 恵斗 (金沢ジュニア)	× 19-21 10-21		× 8-21 8-21	M 0-2 G 0-4 P 45-84	3
吉田 智哉 (井口ジュニア)	○ 21-13 21-14	○ 21-8 21-8		M 2-0 G 4-0 P 84-43	1

6年生男子シングルス Sブロック	瓜生	山地	折池	勝敗	順位
瓜生 和真 (春江ジュニア)		× 2-21 3-21	× 3-21 5-21	M 0-2 G 0-4 P 13-84	3
山地 望道 (滑川ジュニア)	○ 21-2 21-3		× 15-21 11-21	M 1-1 G 2-2 P 68-47	2
折池 祝千可 (中央ジュニア)	○ 21-3 21-5	○ 21-15 21-11		M 2-0 G 4-0 P 84-34	1

6年生男子シングルス Tブロック	山口	筏井	小西	勝敗	順位
山口 知晃 (大野ジュニア)		○ 21-12 21-5	○ 21-13 21-12	M 2-0 G 4-0 P 84-42	1
筏井 英嘉 (南条ジュニア)	× 12-21 5-21		× 15-21 6-21	M 0-2 G 0-4 P 38-84	3
小西 竜司 (小松ジュニア)	× 13-21 12-21	○ 21-15 21-6		M 1-1 G 2-2 P 67-63	2

6年生男子シングルス Uブロック	林	田中	米	勝敗	順位
林 拓海 (大浦ジュニアクラブ)		× 7-21 5-21	× 12-21 12-21	M 0-2 G 0-4 P 36-84	3
田中 煌己 (勝山チャマッシュ)	○ 21-7 21-5		× 13-21 21-18 18-21	M 1-1 G 3-2 P 94-72	2
米 颯斗 (高岡ジュニア)	○ 21-12 21-12	○ 21-13 18-21 21-18		M 2-0 G 4-1 P 102-76	1

6年生男子シングルス Vブロック	上	中島	藤原	勝敗	順位
上 礼 (久田バドミントンクラブ)		○ 21-8 21-14	× 18-21 18-21	M 1-1 G 2-2 P 78-64	1
中島 日朗 (七塚ジュニア)	× 8-21 14-21		○ 21-20 21-16	M 1-1 G 2-2 P 64-78	3
藤原 健慎 (武生南)	○ 21-18 21-18	× 20-21 16-21		M 1-1 G 2-2 P 78-78	2

6年生男子シングルス Wブロック	福永	横山	山城	勝敗	順位
福永 伊吹 (松任ジュニア)		○ -x	× 3-21 4-21	M 1-1 G 2-2 P 49-42	2
横山 祐卓 (上市バドスクール)	× x-		× x-	M 0-2 G 0-4 P 0-84	3
山城 政人 (磯江バドミントンクラブ)	○ 21-3 21-4	○ -x		M 2-0 G 4-0 P 84-7	1

6年生男子シングルス Xブロック	松本	折戸	川田	勝敗	順位
松本 准 (磯江バドミントンクラブ)		○ 21-6 21-6	○ 21-18 21-10	M 2-0 G 4-0 P 84-40	1
折戸 太一 (七塚ジュニア)	× 6-21 6-21		× 4-21 4-21	M 0-2 G 0-4 P 20-84	3
川田 遥斗 (えちぜんジュニア)	× 18-21 10-21	○ 21-4 21-4		M 1-1 G 2-2 P 70-50	2

第12回金沢ジュニアオープンバドミントン大会

令和2年2月22日-2月23日 いしかわ総合スポーツセンター

6年生男子シングルス Yブロック	寺田	山崎	長谷川	勝敗	順位
寺田 義将 (新神田ジュニア)	/	× 10-21 21-19 15-21	× 5-21 5-21	M 0-2 G 1-4 P 56-103	3
山崎 泰雅 (高岡ジュニア)	○ 21-10 19-21 21-15	/	× 14-21 8-21	M 1-1 G 2-3 P 83-88	2
長谷川 柊弥 (Dream Jr)	○ 21- 5 21- 5	○ 21-14 21- 8	/	M 2-0 G 4-0 P 84-32	1

6年生男子シングルス Zブロック	高桑	高畑	吉岡	勝敗	順位
高桑 大輔 (つばめインパクト)	/	× 8-21 21-18 19-21	○ 19-21 21-14 21-18	M 1-1 G 3-3 P 109-113	2
高畑 羽琉 (新湊ジュニア)	○ 21- 8 18-21 21-19	/	○ 21-15 21- 9	M 2-0 G 4-1 P 102-72	1
吉岡 拓馬 (OKジュニア)	× 21-19 14-21 18-21	× 15-21 9-21	/	M 0-2 G 1-4 P 77-103	3

6年生男子シングルス AAブロック	穴畑	石田	山本	勝敗	順位
穴畑 勇飛 (松任ジュニア)	/	× 9-21 21-20 9-21	× 8-21 4-21	M 0-2 G 1-4 P 51-104	3
石田 千真 (大野ジュニア)	○ 21- 9 20-21 21- 9	/	× 11-21 13-21	M 1-1 G 2-3 P 86-81	2
山本 大翔 (久田バドミントンクラブ)	○ 21- 8 21- 4	○ 21-11 21-13	/	M 2-0 G 4-0 P 84-36	1

6年生男子シングルス ABブロック	鈴木	金道	笹岡	勝敗	順位
鈴木 輝 (野々市ジュニア)	/	○ 21-19 21-14	○ 21- 4 21- 7	M 2-0 G 4-0 P 84-44	1
金道 和哉 (井口ジュニア)	× 19-21 14-21	/	○ 21- 5 21- 6	M 1-1 G 2-2 P 75-53	2
笹岡 壱成 (敦賀ジュニア)	× 4-21 7-21	× 5-21 6-21	/	M 0-2 G 0-4 P 22-84	3

6年生男子シングルス ACブロック	中川	麻島	森内	勝敗	順位
中川 翔太 (社南ジュニア)	/	× 17-21 6-21	○ -X	M 1-1 G 2-2 P 65-42	2
麻島 虹 (おしのジュニア)	○ 21-17 21- 6	/	○ -X	M 2-0 G 4-0 P 84-23	1
森内 蒼太郎 (上市バドスクール)	× X-	× X-	/	M 0-2 G 0-4 P 0-84	3

6年生男子シングルス ADブロック	堀江	中村	笹原	勝敗	順位
堀江 重晟 (七尾ジュニア)	/	× X-	× X-	M 0-2 G 0-4 P 0-84	3
中村 剛 (中央ジュニア)	○ -X	/	× 6-21 10-21	M 1-1 G 2-2 P 58-42	2
笹原 蒼良 (足羽ジュニア)	○ -X	○ 21- 6 21-10	/	M 2-0 G 4-0 P 84-16	1

第12回金沢ジュニアオープンバドミントン大会

令和2年2月22日-2月23日 いしかわ総合スポーツセンター

1年生以下女子シングルス Aブロック	尾田	木下	宮村	勝敗	順位
尾田 菜乃遥 (国府ジュニア)	/	○ 15-2 15-0	○ 15-2 15-4	M 2-0 G 4-0 P 60-8	1
木下 沙南 (高岡ジュニア)	×	/	○ 15-4 15-9	M 1-1 G 2-2 P 32-43	2
宮村 愛瑠 (津幡ジュニア)	×	×	/	M 0-2 G 0-4 P 19-60	3

1年生以下女子シングルス Bブロック	山崎	藤城	升谷	勝敗	順位
山崎 愛葉 (松任ジュニア)	/	×	×	M 0-2 G 0-4 P 22-60	3
藤城 百蘭 (青梅ジュニア)	○ 15-6 15-6	/	○ 15-12 15-11	M 2-0 G 4-0 P 60-35	1
升谷 心暖 (JBCふちゅう)	○ 15-7 15-3	×	/	M 1-1 G 2-2 P 53-40	2

1年生以下女子シングルス Cブロック	鹿野	小平	山本	勝敗	順位
鹿野 栞 (加賀市ジュニア)	/	○ 15-4 15-8	○ 15-12 15-11	M 2-0 G 4-0 P 60-35	1
小平 紗愛 (AC闘バルセイロBC)	×	/	×	M 0-2 G 0-4 P 22-60	3
山本 楓 (金沢崎浦Wings)	×	○ 12-15 11-15	/	M 1-1 G 2-2 P 53-40	2

1年生以下女子シングルス Dブロック	松田	安江	岡本	勝敗	順位
松田 和華 (FANATIC)	/	○ 15-7 15-5	○ 15-4 15-7	M 2-0 G 4-0 P 60-23	1
安江 百々花 (大浦ジュニアクラブ)	×	/	×	M 0-2 G 0-4 P 29-60	3
岡本 心彩 (小松ジュニア)	×	○ 4-15 7-15	/	M 1-1 G 2-2 P 41-47	2

1年生以下女子シングルス Eブロック	西	玉田	野崎	勝敗	順位
西 穂華 (ホルエイジュニア)	/	○ 15-6 15-4	○ 15-8 15-7	M 2-0 G 4-0 P 60-25	1
玉田 夢空 (新神田ジュニア)	×	/	×	M 0-2 G 0-4 P 18-60	3
野崎 優月 (新湊カモンSC)	×	○ 8-15 7-15	/	M 1-1 G 2-2 P 45-38	2

1年生以下女子シングルス Fブロック	古西	高尾	篠原	勝敗	順位
古西 帆南 (勝原ジュニア)	/	○ 15-5 15-9	○ -X	M 2-0 G 4-0 P 60-14	1
高尾 諒穂 (金沢崎浦Wings)	×	/	○ -X	M 1-1 G 2-2 P 44-30	2
篠原 歩果 (ホルエイスポーツ少年団)	×	×	/	M 0-2 G 0-4 P 0-60	3

1年生以下女子シングルス Gブロック	梅川	山口	世戸	勝敗	順位
梅川 歩叶 (豊栄ジュニア)	/	○ -X	○ 15-11 15-14	M 2-0 G 4-0 P 60-25	1
山口 桜音 (上市バドスクール)	×	/	×	M 0-2 G 0-4 P 0-60	3
世戸 蓮 (美川湊ジュニア)	×	○ 11-15 14-15	/	M 1-1 G 2-2 P 55-30	2

1年生以下女子シングルス Hブロック	大橋	西頭	平谷	勝敗	順位
大橋 柚月 (津幡ジュニア)	/	○ 15-4 13-15 15-9	×	M 1-1 G 3-3 P 79-67	2
西頭 杏夏 (リトルJBC)	×	/	×	M 0-2 G 2-4 P 60-86	3
平谷 柚希 (パンプキン)	○ 9-15 15-10 15-11	○ 15-6 13-15 15-11	/	M 2-0 G 4-2 P 82-68	1

1年生以下女子シングルス Iブロック	芝田	板橋	田中	勝敗	順位
芝田 英吏 (富山和合)	/	○ 15-5 15-6	×	M 1-1 G 2-2 P 38-41	2
板橋 美奈 (松任ジュニア)	×	/	×	M 0-2 G 0-4 P 15-60	3
田中 美羽 (足羽ジュニア)	○ 15-5 15-3	○ 15-2 15-2	/	M 2-0 G 4-0 P 60-12	1

1年生以下女子シングルス Jブロック	園田	廣川	澤村	勝敗	順位
園田 愛桜 (ホワイトバンダース)	/	○ 15-10 15-4	○ 15-4 15-6	M 2-0 G 4-0 P 60-24	1
廣川 詩花 (金沢崎浦Wings)	×	/	○ 15-9 15-10	M 1-1 G 2-2 P 44-49	2
澤村 眞緒 (野々市ジュニア)	×	×	/	M 0-2 G 0-4 P 29-60	3

1年生以下女子シングルス Kブロック	田中	山田	町田	酒井	勝敗	順位
田中 莉央 (羽咋ジュニア)	/	×	△ X-X	×	M 0-3 G 0-4 P 0-60	3
山田 結々 (勝原ジュニア)	○ -X	/	○ -X	○ 15-5 15-5	M 3-0 G 6-0 P 90-10	1
町田 莉紅 (美川湊ジュニア)	△ X-X	×	/	×	M 0-2 G 0-4 P 0-60	3
酒井 優那 (上市バドスクール)	○ -X	×	○ -X	/	M 2-1 G 4-2 P 70-30	2

1年生以下女子シングルス Lブロック	柴田	北山	堀田	勝敗	順位
柴田 聖椰 (堀川南ジュニア)	/	○ 15-9 15-2	○ 12-15 15-13 15-9	M 2-0 G 4-1 P 72-48	1
北山 楓 (松任ジュニア)	×	/	×	M 0-2 G 0-4 P 22-60	3
堀田 璃乃 (敦賀ジュニア)	×	○ 15-12 13-15 9-15	/	M 1-1 G 3-2 P 67-53	2

第12回金沢ジュニアオープンバドミントン大会

令和2年2月22日-2月23日 いしかわ総合スポーツセンター

1年生以下女子シングルス Mブロック	栗崎	河崎	吉平	勝敗	順位
栗崎 心温 (津幡ジュニア)		× 15-11 13-15 8-15	× 15-12 9-15 10-15	M 0-2 G 2-4 P 70-83	3
河崎 蕾音 (加賀市ジュニア)	○ 11-15 15-13 15- 8		○ 15- 9 15-12	M 2-0 G 4-1 P 71-57	1
吉平 そら (AC長野パルセイロBC)	○ 12-15 15- 9 15-10	× 9-15 12-15		M 1-1 G 2-3 P 63-64	2

1年生以下女子シングルス Nブロック	舛田	村上	村本	勝敗	順位
舛田 舞羽 (高岡ジュニア)		○ 15- 2 15- 6	○ 15- 4 15- 2	M 2-0 G 4-0 P 60-14	1
村上 真佳 (美川湊ジュニア)	× 2-15 6-15		× 10-15 11-15	M 0-2 G 0-4 P 29-60	3
村本 絃羽 (中央ジュニア)	× 4-15 2-15	○ 15-10 15-11		M 1-1 G 2-2 P 36-51	2

1年生以下女子シングルス Oブロック	折井	西野	安田	勝敗	順位
折井 恵那 (ウイングショット)		○ 15- 8 15-10	× 15-14 13-15 7-15	M 1-1 G 3-2 P 65-62	2
西野 紗穂 (松任ジュニア)	× 8-15 10-15		× 4-15 9-15	M 0-2 G 0-4 P 31-60	3
安田 羽菜 (富山和合)	○ 14-15 15-13 15- 7	○ 15- 4 15- 9		M 2-0 G 4-1 P 74-48	1

1年生以下女子シングルス Pブロック	紅谷	野川	東影	島	勝敗	順位
紅谷 梓 (新神田ジュニア)		○ 15- 2 15-13	○ -X	× 15-14 9-15 6-15	M 2-1 G 5-2 P 90-59	2
野川 柚奈 (大浦ジュニアクラブ)	× 2-15 13-15		○ -X	× 10-15 9-15	M 1-2 G 2-4 P 64-60	3
東影 雅音 (佐用BJC)	× X-	× X-		× G 0-6 P 0-90	M 0-3 G 0-6 P 0-90	4
島 愛海 (南条ジュニア)	○ 14-15 15- 9 15- 6	○ 15-10 15- 9	○ -X		M 3-0 G 6-1 P 104-49	1

1年生以下女子シングルス Qブロック	福島	渡辺	田中	勝敗	順位
福島 美莉 (加賀市ジュニア)		× 13-15 9-15	× 7-15 3-15	M 0-2 G 0-4 P 32-60	3
渡辺 夢望 (AC長野パルセイロBC)	○ 15-13 15- 9		× 3-15 2-15	M 1-1 G 2-2 P 35-52	2
田中 伶奈 (金沢崎浦Wings)	○ 15- 7 15- 3	○ 15- 3 15- 2		M 2-0 G 4-0 P 60-15	1

第12回金沢ジュニアオープンバドミントン大会

令和2年2月22日-2月23日 いしかわ総合スポーツセンター

3年生以下女子シングルス Aブロック	山口	秋山	大石	塚本	勝敗	順位
山口 柚歩 (国府ジュニア)		○ 21-4 21-7	○ 21-6 21-6	5	M 2-0 G 4-0 P 84-23	1
秋山 優芽 (三国ジュニア)	×	4-21 7-21	6	○ 21-9 21-9	M 1-1 G 2-2 P 53-60	3
大石 結菜 (立山ジュニア)	×	6-21 6-21	6	○ 21-4 21-6	M 1-1 G 2-2 P 54-52	2
塚本 奈優 (七塚ジュニア)	5	×	×		M 0-2 G 0-4 P 28-84	4

3年生以下女子シングルス Bブロック	立花	山本	矢萩	勝敗	順位
立花 心桃 (上市バドスクール)		○ 21-12 21-4	○ 21-18 21-15	M 2-0 G 4-0 P 84-49	1
山本 侑乃 (OKジュニア)	×	12-21 4-21	×	M 0-2 G 1-4 P 60-102	3
矢萩 彩羽 (AC長野ハルビーBC)	×	18-21 15-21	○ 21-16 18-21 21-7	M 1-1 G 2-3 P 93-86	2

3年生以下女子シングルス Cブロック	木村	中村	林	勝敗	順位
木村 結愛 (高松ジュニア)		○ 21-12 21-12	×	M 1-1 G 2-2 P 64-66	2
中村 紗菜 (FANATIC)	×	12-21 12-21	×	M 0-2 G 0-4 P 36-84	3
林 陽々 (マスキップ)	○ 21-12 21-10	○ 21-8 21-4		M 2-0 G 4-0 P 84-34	1

3年生以下女子シングルス Dブロック	浅野	中村	浅井	勝敗	順位
浅野 楓歩 (堀川南ジュニア)		○ -X	○ 21-8 21-8	M 2-0 G 4-0 P 84-16	1
中村 梨央 (中島ジュニア)	×	X-	×	M 0-2 G 0-4 P 0-84	3
浅井 奏乃 (小松ジュニア)	×	8-21 8-21	○ -X	M 1-1 G 2-2 P 58-42	2

3年生以下女子シングルス Eブロック	西尾	亀山	西口	勝敗	順位
西尾 実音 (滑川ジュニア)		×	×	M 0-2 G 0-4 P 63-84	3
亀山 心和 (金沢崎浦Wings)	○ 21-20 21-11		○ 21-14 21-11	M 2-0 G 4-0 P 84-56	1
西口 依織 (足羽ジュニア)	○ 21-12 21-20	×		M 1-1 G 2-2 P 67-74	2

3年生以下女子シングルス Fブロック	西	山下	村井	勝敗	順位
西 奏音 (オールエイジジュニア)		○ 21-8 21-6	○ 21-11 21-8	M 2-0 G 4-0 P 84-33	1
山下 絢加 (JBCふちゅう)	×	8-21 6-21	×	M 0-2 G 1-4 P 66-98	3
村井 志帆 (大浦ジュニアクラブ)	×	11-21 8-21	○ 21-11 14-21 21-20	M 1-1 G 2-3 P 75-94	2

3年生以下女子シングルス Gブロック	市田	桶本	折井	勝敗	順位
市田 暁梨 (加賀市ジュニア)		×	×	M 0-2 G 0-4 P 0-84	3
桶本 悠生 (高岡ジュニア)	○ -X		×	M 1-1 G 2-2 P 46-42	2
折井 礼佳 (ワインディングショット)	○ -X	○ 21-3 21-1		M 2-0 G 4-0 P 84-4	1

3年生以下女子シングルス Hブロック	稲葉	濱谷	山田	勝敗	順位
稲葉 愛莉 (つばさJBC)		○ 21-10 21-6	○ 21-10 21-5	M 2-0 G 4-0 P 84-31	1
濱谷 桜月 (新湊ジュニア)	×	10-21 6-21	×	M 0-2 G 0-4 P 45-84	3
山田 虹来 (中島ジュニア)	×	10-21 5-21	○ 21-18 21-11	M 1-1 G 2-2 P 57-71	2

3年生以下女子シングルス Iブロック	源	東	和田	勝敗	順位
源 杏菜 (スターキッズ職部)		○ 21-16 21-8	○ 20-21 21-16 21-14	M 2-0 G 4-1 P 104-75	1
東 若菜 (JBCふちゅう)	×	16-21 8-21	×	M 0-2 G 0-4 P 61-84	3
和田 優衣 (大徳ジュニア)	×	21-20 16-21 14-21	○ 21-19 21-18	M 1-1 G 3-2 P 93-99	2

3年生以下女子シングルス Jブロック	篠原	爲房	西村	勝敗	順位
篠原 美結 (オールエイジスポーツ学院)		×	×	M 0-2 G 0-4 P 0-84	3
爲房 柚貴 (FANATIC)	○ -X		×	M 1-1 G 2-2 P 72-42	2
西村 心春 (野々市ジュニア)	○ -X	○ 21-14 21-16		M 2-0 G 4-0 P 84-30	1

3年生以下女子シングルス Kブロック	榮代	今井	稲葉	勝敗	順位
榮代 絢子 (美川湊ジュニア)		○ 21-13 15-21 21-9	○ 21-16 21-16	M 2-0 G 4-1 P 99-75	1
今井 華穂 (高岡ジュニア)	×	13-21 21-15 9-21	○ 21-18 21-15	M 1-1 G 3-2 P 85-90	2
稲葉 菜奈 (武生西スポ少)	×	16-21 16-21	×	M 0-2 G 0-4 P 65-84	3

3年生以下女子シングルス Lブロック	久保	牧島	芝田	勝敗	順位
久保 優佳 (長森・日野SC)		○ 21-8 21-18	×	M 1-1 G 3-2 P 86-86	2
牧島 楓果 (中央ジュニア)	×	8-21 18-21	×	M 0-2 G 0-4 P 50-84	3
芝田 沙来 (富山和合)	○ 21-7 18-21 21-16	○ 21-8 21-16		M 2-0 G 4-1 P 102-68	1

第12回金沢ジュニアオープンバドミントン大会

令和2年2月22日-2月23日 いしかわ総合スポーツセンター

3年生以下女子シングルス Mブロック	中松	牧野	田中	勝敗	順位
中松 彩葉 (立山ジュニア)	/	×	×	M 0-2 G 0-4 P 48-84	3
牧野 永愛 (Wing武生JBC)	○	/	×	M 1-1 G 2-2 P 71-55	2
田中 咲羽 (金沢ジュニア)	○	○	/	M 2-0 G 4-0 P 84-64	1

3年生以下女子シングルス Nブロック	吉田	熊谷	今川	勝敗	順位
吉田 茉優 (堀川南ジュニア)	/	○	×	M 1-1 G 2-2 P 67-60	2
熊谷 光愛 (金沢ジュニア)	×	/	×	M 0-2 G 0-4 P 35-84	3
今川 紗那 (金沢崎浦Wings)	○	○	/	M 2-0 G 4-0 P 84-42	1

3年生以下女子シングルス Oブロック	松田	江波	相原	勝敗	順位
松田 遥音 (宇ノ気ジュニア)	/	○	×	M 1-1 G 2-2 P 48-53	2
江波 由桜 (shinshin)	×	/	×	M 0-2 G 0-4 P 15-84	3
相原 乙芭 (笹川ジュニア)	○	○	/	M 2-0 G 4-0 P 84-10	1

3年生以下女子シングルス Pブロック	永森	岩田	木森	勝敗	順位
永森 百々花 (富山南 Jr)	/	○	○	M 2-0 G 4-0 P 84-14	1
岩田 美紗希 (野々市ジュニア)	×	/	○	M 1-1 G 2-2 P 56-42	2
木森 里 (七尾ジュニア)	×	×	/	M 0-2 G 0-4 P 0-84	3

3年生以下女子シングルス Qブロック	窪田	赤井	松田	勝敗	順位
窪田 亜美 (新湊ジュニア)	/	×	×	M 0-2 G 1-4 P 76-103	3
赤井 柚月 (美川湊ジュニア)	○	/	×	M 1-1 G 3-3 P 107-112	2
松田 凜 (金沢ジュニア)	○	○	/	M 2-0 G 4-1 P 103-71	1

3年生以下女子シングルス Rブロック	長谷川	渡邊	吉田	勝敗	順位
長谷川 陽里 (Wing武生JBC)	/	○	○	M 2-0 G 4-0 P 84-49	1
渡邊 華子 (金沢ジュニア)	×	/	○	M 1-1 G 2-2 P 67-61	2
吉田 芽生 (高岡ジュニア)	×	×	/	M 0-2 G 0-4 P 43-84	3

3年生以下女子シングルス Sブロック	盛田	山田	平谷	勝敗	順位
盛田 彩心 (中島ジュニア)	/	○	○	M 2-0 G 4-2 P 124-90	1
山田 咲奈 (武生西スポ少)	×	/	×	M 0-2 G 1-4 P 52-104	3
平谷 夏希 (パンプキン)	×	○	/	M 1-1 G 3-2 P 101-83	2

3年生以下女子シングルス Tブロック	佐藤	大橋	沢田	勝敗	順位
佐藤 陽菜 (つばめインパクト)	/	○	○	M 2-0 G 4-1 P 99-70	1
大橋 あい (立山ジュニア)	×	/	○	M 1-1 G 2-3 P 78-87	2
沢田 愛 (中央ジュニア)	×	×	/	M 0-2 G 2-4 P 99-119	3

3年生以下女子シングルス Uブロック	森山	岡村	柴田	勝敗	順位
森山 葉月 (OKジュニア)	/	○	×	M 1-1 G 2-2 P 67-42	2
岡村 望叶 (オールエイズスポーツ少年団)	×	/	×	M 0-2 G 0-4 P 0-84	3
柴田 優来 (堀川南ジュニア)	○	○	/	M 2-0 G 4-0 P 84-25	1

3年生以下女子シングルス Vブロック	皆口	細田	田代	勝敗	順位
皆口 八笑子 (JBCふちゅう)	/	○	×	M 1-1 G 3-2 P 98-84	1
細田 羽菜 (森田ジュニア)	×	/	○	M 1-1 G 2-2 P 65-71	2
田代 茜 (宇ノ気ジュニア)	○	×	/	M 1-1 G 2-3 P 90-98	3

3年生以下女子シングルス Wブロック	北	塩谷	東村	勝敗	順位
北 羽 純 (小松ジュニア)	/	○	×	M 1-1 G 2-2 P 49-42	2
塩谷 紗子 (金沢崎浦Wings)	×	/	×	M 0-2 G 0-4 P 0-84	3
東村 江莉 (FANATIC)	○	○	/	M 2-0 G 4-0 P 84-7	1

3年生以下女子シングルス Xブロック	水元	山下	高倉	勝敗	順位
水元 徠華 (足羽ジュニア)	/	○	○	M 2-0 G 4-0 P 84-26	1
山下 紗来 (オールエイズジュニア)	×	/	×	M 0-2 G 0-4 P 15-84	3
高倉 夢羽 (津幡ジュニア)	×	○	/	M 1-1 G 2-2 P 63-52	2

第12回金沢ジュニアオープンバドミントン大会

令和2年2月22日-2月23日 いしかわ総合スポーツセンター

3年生以下女子シングルス Yブロック	谷	横山	吉平	勝敗	順位
谷 心 絢 (富山和合)		○ 21-10 21- 5	○ 21- 5 21- 2	M 2-0 G 4-0 P 84-22	1
横山 結羽 (金沢ジュニア)	×		○ 19-21 21-10 21-14	M 1-1 G 2-3 P 76-87	2
吉平 葉奈 (AC闘パルセイロBC)	×	×		M 0-2 G 1-4 P 52-103	3

3年生以下女子シングルス Zブロック	細木原	鈴木	宮川	勝敗	順位
細木原 茉奈 (Progress Jr.)		○ 21- 5 21- 3	○ 21-10 21- 3	M 2-0 G 4-0 P 84-21	1
鈴木 梨心 (shinshin)	×		×	M 0-2 G 0-4 P 21-84	3
宮川 ゆな (加賀市ジュニア)	×	○		M 1-1 G 2-2 P 55-55	2

3年生以下女子シングルス AAブロック	新田	鈴木	尾田	勝敗	順位
新田 悠月 (IHSジュニア)		×	×	M 0-2 G 0-4 P 10-84	3
鈴木 沙弥 (JBCふちゅう)	○		×	M 1-1 G 2-2 P 51-50	2
尾田 心遥 (国府ジュニア)	○	○		M 2-0 G 4-0 P 84-11	1

3年生以下女子シングルス ABブロック	廣田	西出	北村	勝敗	順位
廣田 優珠 (堀川南ジュニア)		○ 21-18 21- 8	○ -X	M 2-0 G 4-0 P 84-26	1
西出 妃愛乃 (武生西スポ少)	×		○	M 1-1 G 2-2 P 68-42	2
北村 陽向 (七塚ジュニア)	×	×		M 0-2 G 0-4 P 0-84	3

3年生以下女子シングルス ACブロック	高木	縄手	長田	勝敗	順位
高木 結葉 (敦賀ジュニア)		○ 21-15 21- 7	○ 21-10 21-14	M 2-0 G 4-0 P 84-46	1
縄手 桜子 (美川湊ジュニア)	×		○	M 1-1 G 2-2 P 64-80	2
長田 諒 (井口ジュニア)	×	×		M 0-2 G 0-4 P 62-84	3

3年生以下女子シングルス ADブロック	上林	原田	松田	谷内口	勝敗	順位
上林 未昊 (FANATIC)		○ -X	×	×	M 1-2 G 2-4 P 75-84	3
原田 美菜 (羽咋ジュニア)	×		×	×	M 0-3 G 0-6 P 0-126	4
松田 夏芽 (高岡ジュニア)	○	○		×	M 2-1 G 4-2 P 97-68	2
谷内口 貴帆 (金沢崎浦Wings)	○	○	○		M 3-0 G 6-0 P 126-20	1

3年生以下女子シングルス AEブロック	多田	加藤	石川	勝敗	順位
多田 初花 (OKジュニア)		×	×	M 0-2 G 0-4 P 28-84	3
加藤 佑奈 (新湊ジュニア)	○		×	M 1-1 G 2-2 P 49-64	2
石川 るるう (たなしMAX Jr.)	○	○		M 2-0 G 4-0 P 84-13	1

第12回金沢ジュニアオープンバドミントン大会

令和2年2月22日-2月23日 いしかわ総合スポーツセンター

4年生女子シングルス Aブロック	小林	後藤	中根	勝敗	順位
小林 佳依 (佐用BJC)	○	○	M 2-0 G 4-0 P 84-10	1	
後藤 優乃 (J. cats)	×	○	M 1-1 G 2-2 P 47-62	2	
中根 望都三 (JBCふちゅう)	×	×	M 0-2 G 0-4 P 25-84	3	

4年生女子シングルス Bブロック	北野	三谷	時岡	勝敗	順位
北野 知花 (足羽ジュニア)	○	×	M 1-1 G 2-3 P 96-88	2	
三谷 星来 (松任ジュニア)	×	○	M 0-2 G 2-4 P 81-119	3	
時岡 蒼依 (大浦ジュニアクラブ)	○	○	M 2-0 G 4-1 P 99-69	1	

4年生女子シングルス Cブロック	川渕	伊尾	廣瀬	勝敗	順位
川渕 咲希 (宇ノ気ジュニア)	×	×	M 0-2 G 1-4 P 66-97	3	
伊尾 心音 (水橋ジュニア)	○	×	M 1-1 G 2-3 P 79-91	2	
廣瀬 香春 (大徳ジュニア)	○	○	M 2-0 G 4-0 P 84-41	1	

4年生女子シングルス Dブロック	橋本	柴田	大本	勝敗	順位
橋本 佳奈 (津幡ジュニア)	○	○	M 2-0 G 4-0 P 84-48	1	
柴田 怜依 (堀川南ジュニア)	×	×	M 0-2 G 1-4 P 72-104	3	
大本 柚香 (野々市ジュニア)	×	○	M 1-1 G 2-3 P 86-90	2	

4年生女子シングルス Eブロック	宮下	塚本	越	勝敗	順位
宮下 亜月 (中島ジュニア)	×	×	M 0-2 G 0-4 P 45-84	3	
塚本 朱里 (武生西スポ少)	○	○	M 2-0 G 4-0 P 84-61	1	
越 友愛 (湖南クラブ)	○	×	M 1-1 G 2-2 P 78-62	2	

4年生女子シングルス Fブロック	手塚	萩中	田中	勝敗	順位
手塚 結萌乃 (AC長野パルセイロBC)	○	○	M 2-0 G 4-1 P 103-56	1	
萩中 陽愛 (滑川ジュニア)	×	○	M 1-1 G 3-2 P 98-61	2	
田中 友理 (羽咋ジュニア)	×	×	M 0-2 G 0-4 P 0-84	3	

4年生女子シングルス Gブロック	豊島	森山	小松	勝敗	順位
豊島 迪果 (金沢ジュニア)	○	×	M 1-1 G 2-2 P 52-70	2	
森山 一花 (加賀市ジュニア)	×	×	M 0-2 G 0-4 P 47-84	3	
小松 桃子 (万葉ドリーム)	○	○	M 2-0 G 4-0 P 84-29	1	

4年生女子シングルス Hブロック	廣瀬	山川	時長	勝敗	順位
廣瀬 綾夏 (金沢ジュニア)	○	○	M 2-0 G 4-0 P 84-5	1	
山川 琴子 (武生南)	×	○	M 1-1 G 2-2 P 47-42	2	
時長 莉世 (能登町ジュニア)	×	×	M 0-2 G 0-4 P 0-84	3	

4年生女子シングルス Iブロック	高地	青井	河崎	勝敗	順位
高地 凜愛 (足羽ジュニア)	○	○	M 2-0 G 4-0 P 84-47	1	
青井 咲樹 (高岡ジュニア)	×	×	M 0-2 G 0-4 P 42-84	3	
河崎 愛羅 (加賀市ジュニア)	×	○	M 1-1 G 2-2 P 71-66	2	

4年生女子シングルス Jブロック	岡田	小林	松田	勝敗	順位
岡田 実空 (中央ジュニア)	○	×	M 1-1 G 2-2 P 71-56	2	
小林 友菜 (上市バドスクール)	×	×	M 0-2 G 0-4 P 30-84	3	
松田 知奈 (FANATIC)	○	○	M 2-0 G 4-0 P 84-45	1	

4年生女子シングルス Kブロック	関田	稲元	横川	勝敗	順位
関田 郁帆 (越前バドミントンジュニアクラブ)	○	○	M 2-0 G 4-1 P 99-69	1	
稲元 花寧 (南条ジュニア)	×	×	M 0-2 G 0-4 P 55-84	3	
横川 莉音 (国府ジュニア)	×	○	M 1-1 G 3-2 P 88-89	2	

4年生女子シングルス Lブロック	譽田	升谷	村上	勝敗	順位
譽田 美空 (金沢崎浦Wings)	×	×	M 0-2 G 0-4 P 0-84	3	
升谷 果暖 (JBCふちゅう)	○	×	M 1-1 G 2-2 P 60-42	2	
村上 結花 (美川湊ジュニア)	○	○	M 2-0 G 4-0 P 84-18	1	

第12回金沢ジュニアオープンバドミントン大会

令和2年2月22日-2月23日 いしかわ総合スポーツセンター

4年生女子シングルス Mブロック	山内	西田	谷	勝敗	順位
山内 花穂 (勝山チャマッシュ)	/	○ 21-20 21-12	× 8-21 8-21	M 1-1 G 2-2 P 58-74	2
西田 希愛 (松任ジュニア)	× 20-21 12-21	/	× 6-21 3-21	M 0-2 G 0-4 P 41-84	3
谷 心結 (富山和合)	○ 21- 8 21- 8	○ 21- 6 21- 3	/	M 2-0 G 4-0 P 84-25	1

4年生女子シングルス Nブロック	安村	平井	加藤	勝敗	順位
安村 紗来 (高岡ジュニア)	/	○ 21-10 21- 3	○ 21- 8 21- 5	M 2-0 G 4-0 P 84-26	1
平井 美桜利 (美川湊ジュニア)	× 10-21 3-21	/	× 19-21 16-21	M 0-2 G 0-4 P 48-84	3
加藤 里桜 (野々市ジュニア)	× 8-21 5-21	○ 21-19 21-16	/	M 1-1 G 2-2 P 55-77	2

4年生女子シングルス Oブロック	井村	上野	町端	勝敗	順位
井村 莉音 (富山和合)	/	× 8-21 18-21	○ -X	M 1-1 G 2-2 P 68-42	2
上野 日菜咲 (社南ジュニア)	○ 21- 8 21-18	/	○ -X	M 2-0 G 4-0 P 84-26	1
町端 美月 (能登町ジュニア)	× X-	× X-	/	M 0-2 G 0-4 P 0-84	3

4年生女子シングルス Pブロック	藤川	板橋	大嶋	勝敗	順位
藤川 紗奈 (金沢崎浦Wings)	/	○ 21-16 21-11	× 9-21 13-21	M 1-1 G 2-2 P 64-69	2
板橋 真佑 (松任ジュニア)	× 16-21 11-21	/	× 4-21 7-21	M 0-2 G 0-4 P 38-84	3
大嶋 彩知那 (足羽ジュニア)	○ 21- 9 21-13	○ 21- 4 21- 7	/	M 2-0 G 4-0 P 84-33	1

4年生女子シングルス Qブロック	吉嶋	佐藤	大南	勝敗	順位
吉嶋 あい (金沢ジュニア)	/	○ 21-10 21-12	○ -X	M 2-0 G 4-0 P 84-22	1
佐藤 祐歩 (新湊ジュニア)	× 10-21 12-21	/	○ -X	M 1-1 G 2-2 P 64-42	2
大南 夏々 (勝山チャマッシュ)	× X-	× X-	/	M 0-2 G 0-4 P 0-84	3

4年生女子シングルス Rブロック	松下	手塚	多賀	勝敗	順位
松下 莉望 (加賀市ジュニア)	/	× 20-21 21-15 17-21	○ 21-15 21- 8	M 1-1 G 3-2 P 100-80	2
手塚 咲結 (朝日バドミントンジュニアクラブ)	○ 21-20 15-21 21-17	/	○ 21-19 21-12	M 2-0 G 4-1 P 99-89	1
多賀 葵 (JBCふちゅう)	× 15-21 8-21	× 19-21 12-21	/	M 0-2 G 0-4 P 54-84	3

4年生女子シングルス Sブロック	寺井	川崎	古舘	勝敗	順位
寺井 千咲 (IHSジュニア)	/	× 10-21 11-21	× 2-21 1-21	M 0-2 G 0-4 P 24-84	3
川崎 美紗 (shinshin)	○ 21-10 21-11	/	× 4-21 4-21	M 1-1 G 2-2 P 50-63	2
古舘 美空 (共長小)	○ 21- 2 21- 1	○ 21- 4 21- 4	/	M 2-0 G 4-0 P 84-11	1

4年生女子シングルス Tブロック	井上	川崎	早川	勝敗	順位
井上 ももこ (ホワイトバンダース)	/	× X-	○ -X	M 1-1 G 2-2 P 42-42	2
川崎 咲耶香 (水橋ジュニア)	○ -X	/	○ -X	M 2-0 G 4-0 P 84-0	1
早川 璃音 (OKジュニア)	× X-	× X-	/	M 0-2 G 0-4 P 0-84	3

4年生女子シングルス Uブロック	山口	小林	中田	勝敗	順位
山口 天音 (勝山チャマッシュ)	/	× 17-21 8-21	× 10-21 19-21	M 0-2 G 0-4 P 54-84	3
小林 凜咲 (JBCふちゅう)	○ 21-17 21- 8	/	○ 21-13 18-21 21-13	M 2-0 G 4-1 P 102-72	1
中田 怜那 (金沢ジュニア)	○ 21-10 21-19	× 13-21 21-18 13-21	/	M 1-1 G 3-2 P 89-89	2

4年生女子シングルス Vブロック	東影	堀内	木村	勝敗	順位
東影 胡音 (佐用ジュニア)	/	× X-	× X-	M 0-2 G 0-4 P 0-84	3
堀内 麻那 (湖南クラブ)	○ -X	/	× 12-21 2-21	M 1-1 G 2-2 P 56-42	2
木村 愛実 (高松ジュニア)	○ -X	○ 21-12 21- 2	/	M 2-0 G 4-0 P 84-14	1

4年生女子シングルス Wブロック	橋本	早川	西村	勝敗	順位
橋本 心美 (野々市ジュニア)	/	○ 21-18 21-17	○ 21- 9 21- 9	M 2-0 G 4-0 P 84-53	1
早川 莉央 (滑川ジュニア)	× 18-21 17-21	/	○ 21-15 21-13	M 1-1 G 2-2 P 77-70	2
西村 優杏 (津幡ジュニア)	× 9-21 9-21	× 15-21 13-21	/	M 0-2 G 0-4 P 46-84	3

4年生女子シングルス Xブロック	鷹栖	五十嵐	横山	勝敗	順位
鷹栖 胡桃 (J.cats)	/	× 12-21 14-21	× 8-21 8-21	M 0-2 G 0-4 P 42-84	3
五十嵐 由理子 (足羽ジュニア)	○ 21-12 21-14	/	× 10-21 8-21	M 1-1 G 2-2 P 60-68	2
横山 奈美 (堀川南ジュニア)	○ 21- 8 21- 8	○ 21-10 21- 8	/	M 2-0 G 4-0 P 84-34	1

第12回金沢ジュニアオープンバドミントン大会

令和2年2月22日-2月23日 いしかわ総合スポーツセンター

4年生女子シングルス Yブロック	西	山 口	帰 山	勝 敗	順 位
西 葉 月 (おしのジュニア)		× x-	× x-	M 0-2 G 0-4 P 0-84	3
山 口 葵 生 (加賀市ジュニア)	○ -X		× 7-21 7-21	M 1-1 G 2-2 P 56-42	2
帰 山 柚 子 (万葉ドリーム)	○ -X	○ 21- 7 21- 7		M 2-0 G 4-0 P 84-14	1

第12回金沢ジュニアオープンバドミントン大会

令和2年2月22日-2月23日 いしかわ総合スポーツセンター

5年生女子シングルス Aブロック	勘傳	上野	岩永	勝敗	順位
勘傳 歩美 (オールエイジュニア)		○ 21-6 21-2	○ -X	M 2-0 G 4-0 P 84-8	1
上野 妃世 (立山ジュニア)	×		○ -X	M 1-1 G 2-2 P 50-42	2
岩永 真佳 (木田ジュニア)	×	×		M 0-2 G 0-4 P 0-84	3

5年生女子シングルス Bブロック	西頭	阿部	猪嶋	本江	勝敗	順位
西頭 橙海 (リトルJBC)		○ 21-20 21-19	3	×	M 1-1 G 2-2 P 76-81	3
阿部 希咲 (美川湊ジュニア)	×		×	4	M 0-2 G 0-4 P 68-84	4
猪嶋 慧 (金沢崎浦Wings)	3	○ 21-9 21-20		×	M 1-1 G 2-2 P 79-71	2
本江 蒼 (高岡ジュニア)	○ 21-16 21-18	4	○ 21-17 21-20		M 2-0 G 4-0 P 84-71	1

5年生女子シングルス Cブロック	中村	田中	崎田	勝敗	順位
中村 紗良 (FANATIC)		○ 21-10 21-12	○ -X	M 2-0 G 4-0 P 84-22	1
田中 紗彩 (武生西スポ少)	×		○ -X	M 1-1 G 2-2 P 64-42	2
崎田 悠月 (羽咋ジュニア)	×	×		M 0-2 G 0-4 P 0-84	3

5年生女子シングルス Dブロック	加藤	安田	中島	勝敗	順位
加藤 里奈 (新湊ジュニア)		○ -X	×	M 1-1 G 3-2 P 81-55	2
安田 希緒 (おしのジュニア)	×		×	M 0-2 G 0-4 P 0-84	3
中島 綺星 (アメリカンバドジュニア)	○ 13-21 21-6 21-12	○ -X		M 2-0 G 4-1 P 97-39	1

5年生女子シングルス Eブロック	東	中野	前田	勝敗	順位
東 華帆 (JBCふちゅう)		○ 21-10 21-7	○ 21-13 21-7	M 2-0 G 4-0 P 84-37	1
中野 愛弓 (Wing武生JBC)	×		×	M 0-2 G 0-4 P 45-84	3
前田 祐華 (新神田ジュニア)	×	○ 21-13 21-15		M 1-1 G 2-2 P 62-70	2

5年生女子シングルス Fブロック	越井	畑中	本村	勝敗	順位
越井 美羽 (SC富山)		×	×	M 0-2 G 0-4 P 0-84	3
畑中 彩花 (Progress Jr.)	○ -X		○ 21-20 15-21 21-15	M 2-0 G 4-1 P 99-56	1
本村 陽奈 (大徳ジュニア)	○ -X	×	20-21 21-15 15-21	M 1-1 G 3-2 P 98-57	2

5年生女子シングルス Gブロック	井上	藤田	松田	勝敗	順位
井上 琴音 (SJBC)		○ 21-11 21-11	○ 21-2 21-8	M 2-0 G 4-0 P 84-32	1
藤田 稚那 (足羽ジュニア)	×		×	M 0-2 G 0-4 P 49-84	3
松田 絢音 (宇ノ気ジュニア)	×	○ 21-16 21-11		M 1-1 G 2-2 P 52-69	2

5年生女子シングルス Hブロック	竹田	北口	手塚	勝敗	順位
竹田 咲璃 (国府ジュニア)		○ 21-9 21-7	×	M 1-1 G 2-2 P 61-58	2
北口 柚奈 (大浦ジュニアクラブ)	×		×	M 0-2 G 0-4 P 31-84	3
手塚 陽菜乃 (AC長野パルセイロBC)	○ 21-11 21-8	○ 21-8 21-7		M 2-0 G 4-0 P 84-34	1

5年生女子シングルス Iブロック	林	絹川	中川	勝敗	順位
林 あん菜 (マスキッズ)		○ 21-5 21-8	○ 21-7 21-6	M 2-0 G 4-0 P 84-26	1
絹川 流加 (野々市ジュニア)	×		×	M 0-2 G 0-4 P 44-84	3
中川 笑佳 (金沢ジュニア)	×	○ 21-17 21-14		M 1-1 G 2-2 P 55-73	2

5年生女子シングルス Jブロック	福永	西出	南森	勝敗	順位
福永 いろは (松任ジュニア)		×	×	M 0-2 G 0-4 P 25-84	3
西出 悠夏 (武生西スポ少)	○ 21-10 21-8		×	M 1-1 G 2-2 P 58-60	2
南森 杏 (美川湊ジュニア)	○ 21-3 21-4	○ 21-8 21-8		M 2-0 G 4-0 P 84-23	1

5年生女子シングルス Kブロック	麻生	山形	木森	勝敗	順位
麻生 梨央 (富山和合)		○ 21-15 21-11	○ 21-16 21-10	M 2-0 G 4-0 P 84-52	1
山形 優奈 (金井学園ジュニア)	×		×	M 0-2 G 0-4 P 50-84	3
木森 花 (七尾ジュニア)	×	○ 21-16 21-8		M 1-1 G 2-2 P 68-66	2

5年生女子シングルス Lブロック	山田	林	相原	勝敗	順位
山田 紫音 (南条ジュニア)		○ 21-13 21-13	○ 21-9 21-13	M 2-0 G 4-0 P 84-48	1
林 歩美 (金沢崎浦Wings)	×		×	M 0-2 G 1-4 P 70-100	3
相原 菜芭 (笹川ジュニア)	×	○ 16-21 21-12 21-11		M 1-1 G 2-3 P 80-86	2

第12回金沢ジュニアオープンバドミントン大会

令和2年2月22日-2月23日 いしかわ総合スポーツセンター

5年生女子シングルス Mブロック	山田	田口	松原	勝敗	順位
山田 愛結 (勝原ジュニア)		× 21-18 16-21 16-21	○ 21-13 21-9	M 1-1 G 3-2 P 95-82	2
田口 紗花 (大浦ジュニアクラブ)	○ 18-21 21-16 21-16		○ 21-7 21-8	M 2-0 G 4-1 P 102-68	1
松原 汐里 (新湊カモンSC)	× 13-21 9-21	× 7-21 8-21		M 0-2 G 0-4 P 37-84	3

5年生女子シングルス Nブロック	石塚	中山	沢田	勝敗	順位
石塚 咲也香 (勝山チャマッシュ)		× 8-21 18-21	× 20-21 15-21	M 0-2 G 0-4 P 61-84	3
中山 亜郁 (JBCふちゅう)	○ 21-8 21-18		× 20-21 15-21	M 1-1 G 2-2 P 77-68	2
沢田 知華 (中央ジュニア)	○ 21-20 21-15	○ 21-20 21-15		M 2-0 G 4-0 P 84-70	1

5年生女子シングルス Oブロック	山崎	蔵田	田代	梅山	勝敗	順位
山崎 美空 (木田ジュニア)		× x-	× x-	× x-	M 0-3 G 0-6 P 0-126	4
蔵田 妃咲 (小松ジュニア)	○ -x		× 6-21 10-21	× 15-21 6-21	M 1-2 G 2-4 P 79-84	3
田代 小春 (宇ノ気ジュニア)	○ -x	○ 21-6 21-10		× 20-21 15-21	M 2-1 G 4-2 P 119-58	2
梅山 侑奈 (勝山チャマッシュ)	○ -x	○ 21-15 21-6	○ 21-20 21-15		M 3-0 G 6-0 P 126-56	1

5年生女子シングルス Pブロック	田中	土居	木全	勝敗	順位
田中 風愛 (七尾ジュニア)		× 4-21 5-21	○ -x	M 1-1 G 2-2 P 51-42	2
土居 穂乃果 (新湊ジュニア)	○ 21-4 21-5		○ -x	M 2-0 G 4-0 P 84-9	1
木全 希羽 (岐南)	× x-	× x-		M 0-2 G 0-4 P 0-84	3

5年生女子シングルス Qブロック	山下	小酒	北	勝敗	順位
山下 真依 (OKB)		○ 21-2 21-5	○ 21-3 21-4	M 2-0 G 4-0 P 84-14	1
小酒 莉緒奈 (金沢崎浦Wings)	× 2-21 5-21		× 21-19 19-21 12-21	M 0-2 G 1-4 P 59-103	3
北 蓮菜 (小松ジュニア)	× 3-21 4-21	○ 19-21 21-19 21-12		M 1-1 G 2-3 P 68-94	2

5年生女子シングルス Rブロック	徳田	小原	小林	古西	勝敗	順位
徳田 優衣 (大浦ジュニアクラブ)		○ 21-9 21-5	○ 21-13 21-6	5	M 2-0 G 4-0 P 84-33	1
小原 絵蓮 (水橋ジュニア)	× 9-21 5-21		6	○ 21-9 21-16	M 1-1 G 2-2 P 56-67	3
小林 花音 (七尾ジュニア)	× 13-21 6-21	6		○ 21-13 21-13	M 1-1 G 2-2 P 61-68	2
古西 風花 (勝原ジュニア)	5	× 9-21 16-21	× 13-21 13-21		M 0-2 G 0-4 P 51-84	4

5年生女子シングルス Sブロック	山王	卯尾	青見	勝敗	順位
山王 朋香 (勝山チャマッシュ)		○ 13-21 21-13 21-18	× 12-21 17-21	M 1-1 G 2-3 P 84-94	2
卯尾 日菜子 (野々市ジュニア)	× 21-13 13-21 18-21		× 12-21 11-21	M 0-2 G 1-4 P 75-97	3
青見 咲希 (JBCふちゅう)	○ 21-12 21-17	○ 21-12 21-11		M 2-0 G 4-0 P 84-52	1

5年生女子シングルス Tブロック	山口	本谷	沼田	勝敗	順位
山口 藍果 (宇ノ気ジュニア)		○ 21-7 21-8	× 10-21 7-21	M 1-1 G 2-2 P 59-57	2
本谷 心楓 (森田ジュニア)	× 7-21 8-21		× 9-21 8-21	M 0-2 G 0-4 P 32-84	3
沼田 妹子 (勝山チャマッシュ)	○ 21-10 21-7	○ 21-9 21-8		M 2-0 G 4-0 P 84-34	1

5年生女子シングルス Uブロック	西野	村岡	渡邊	勝敗	順位
西野 乃愛 (富山和合)		○ 21-18 14-21 21-15	○ -x	M 2-0 G 4-1 P 98-54	1
村岡 栞 (金井学園ジュニア)	× 18-21 21-14 15-21		○ -x	M 1-1 G 3-2 P 96-56	2
渡邊 桃子 (金沢ジュニア)	× x-	× x-		M 0-2 G 0-4 P 0-84	3

5年生女子シングルス Vブロック	長谷川	寺谷	吉川	勝敗	順位
長谷川 琉衣 (新湊カモンSC)		○ -x	× 17-21 6-21	M 1-1 G 2-2 P 65-42	2
寺谷 彩花 (木田ジュニア)	× x-		× x-	M 0-2 G 0-4 P 0-84	3
吉川 彩羽 (美川ジュニア)	○ 21-17 21-6	○ -x		M 2-0 G 4-0 P 84-23	1

5年生女子シングルス Wブロック	山田	岡田	中谷	勝敗	順位
山田 奈南 (武生西スポ少)		○ 21-8 21-3	○ 21-7 21-8	M 2-0 G 4-0 P 84-26	1
岡田 琉愛 (立山ジュニア)	× 8-21 3-21		○ 21-9 21-17	M 1-1 G 2-2 P 53-68	2
中谷 芽維 (おしのジュニア)	× 7-21 8-21	× 9-21 17-21		M 0-2 G 0-4 P 41-84	3

5年生女子シングルス Xブロック	河野	谷内	山下	勝敗	順位
河野 栞 (新湊ジュニア)		○ 21-10 21-15	× 5-21 5-21	M 1-1 G 2-2 P 52-67	2
谷内 美羽菜 (大徳ジュニア)	× 10-21 15-21		× 6-21 1-21	M 0-2 G 0-4 P 32-84	3
山下 羽奈 (勝山チャマッシュ)	○ 21-5 21-5	○ 21-6 21-1		M 2-0 G 4-0 P 84-17	1

第12回金沢ジュニアオープンバドミントン大会

令和2年2月22日-2月23日 いしかわ総合スポーツセンター

5年生女子シングルス Yブロック	園田	福島	稲葉	勝敗	順位
園田 愛絆 (ホワイトパンダース)		○ 21-10 21-12	○ 21- 2 21- 0	M 2-0 G 4-0 P 84-24	1
福島 莉奈 (加賀市ジュニア)	×		○ 21-10 21-10	M 1-1 G 2-2 P 64-62	2
稲葉 未緒 (武生西スポ少)	×	×		M 0-2 G 0-4 P 22-84	3

5年生女子シングルス Zブロック	齊藤	中塚	丸山	勝敗	順位
齊藤 綾 (春江ジュニア)		○ -X	×	M 1-1 G 2-2 P 54-42	2
中塚 由奈 (羽咋ジュニア)	×		×	M 0-2 G 0-4 P 0-84	3
丸山 陽向 (JBCふちゅう)	○ 21- 6 21- 6	○ -X		M 2-0 G 4-0 P 84-12	1

5年生女子シングルス AAブロック	田中	齋藤	岡部	勝敗	順位
田中 優花 (金沢崎浦Wings)		○ -X	○ 21-11 21-14	M 2-0 G 4-0 P 84-25	1
齋藤 文菜 (木田ジュニア)	×		×	M 0-2 G 0-4 P 0-84	3
岡部 桜子 (新湊ジュニア)	×	○ -X		M 1-1 G 2-2 P 67-42	2

5年生女子シングルス ABブロック	笹弥	岩下	竹島	勝敗	順位
笹弥 夏帆 (中島ジュニア)		○ 21-12 21- 6	×	M 1-1 G 2-2 P 69-60	2
岩下 美風 (美川湊ジュニア)	×		×	M 0-2 G 0-4 P 32-84	3
竹島 みさと (岐南)	○ 21-12 21-15	○ 21- 8 21- 6		M 2-0 G 4-0 P 84-41	1

5年生女子シングルス ACブロック	浦上	廣田	長谷	勝敗	順位
浦上 蒼彩 (野々市ジュニア)		○ 21- 7 21-13	○ 21- 7 21- 3	M 2-0 G 4-0 P 84-30	1
廣田 雅 (堀川南ジュニア)	×		○ 21-15 21-19	M 1-1 G 2-2 P 62-76	2
長谷 玲綾 (内灘ジュニア)	×	×		M 0-2 G 0-4 P 44-84	3

5年生女子シングルス ADブロック	宮本	道司	木下	勝敗	順位
宮本 真奈 (金沢ジュニア)		○ 21-19 21-11	×	M 1-1 G 2-2 P 79-72	2
道司 光流 (敦賀ジュニア)	×		×	M 0-2 G 0-4 P 66-84	3
木下 梨 (立山ジュニア)	○ 21-18 21-19	○ 21-17 21-19		M 2-0 G 4-0 P 84-73	1

5年生女子シングルス AEブロック	渋谷	坂口	吉嶋	大嶋	勝敗	順位
渋谷 爽風 (滑川ジュニア)		○ 21- 4 21- 6	3	×	M 1-1 G 2-2 P 78-52	2
坂口 花穂 (津幡ジュニア)	×		○ 19-21 21-18 21-14	4	M 1-1 G 2-3 P 71-95	3
吉嶋 芽花 (大徳ジュニア)	3	×		×	M 0-2 G 1-4 P 78-103	4
大嶋 彩也夏 (足羽ジュニア)	○ 21-16 21-20	○ 21-19 18-21 14-21	○ 21-16 21- 9		M 2-0 G 4-0 P 84-61	1

5年生女子シングルス AFブロック	紅谷	山下	山辺	勝敗	順位
紅谷 渚 (新神田ジュニア)		○ 21-18 21-16	×	M 1-1 G 2-2 P 53-76	2
山下 みか (宇ノ気ジュニア)	×		×	M 0-2 G 0-4 P 40-84	3
山辺 彩由里 (Progress Jr.)	○ 21- 5 21- 6	○ 21- 1 21- 5		M 2-0 G 4-0 P 84-17	1

第12回金沢ジュニアオープンバドミントン大会

令和2年2月22日-2月23日 いしかわ総合スポーツセンター

6年生女子シングルス Aブロック	山口	山下	斉藤	勝敗	順位
山口 葉菜 (大徳ジュニア)	/	○ 21-2 21-1	○ 21-7 21-2	M 2-0 G 4-0 P 84-12	1
山下 仁瑚 (ホルエイジュニア)	×	/	×	M 0-2 G 0-4 P 34-84	3
斉藤 珀流 (立山ジュニア)	×	○ 21-14 21-17	/	M 1-1 G 2-2 P 51-73	2

6年生女子シングルス Bブロック	寺尾	小林	森川	勝敗	順位
寺尾 美咲 (武生西スポ少)	/	○ 21-3 21-8	○ 21-4 21-2	M 2-0 G 4-0 P 84-17	1
小林 真菜 (上市バドスクール)	×	/	○ 21-18 21-12	M 1-1 G 2-2 P 53-72	2
森川 夏帆 (OKジュニア)	×	×	/	M 0-2 G 0-4 P 36-84	3

6年生女子シングルス Cブロック	高桑	岩野	坂井	勝敗	順位
高桑 雫 (松任ジュニア)	/	○ 21-13 21-11	○ 21-19 21-15	M 2-0 G 4-0 P 84-58	1
岩野 夏花 (立待BRジュニア)	×	/	○ 21-12 21-16	M 1-1 G 2-2 P 66-70	2
坂井 琴音 (富田バドミントンスクール)	×	×	/	M 0-2 G 0-4 P 62-84	3

6年生女子シングルス Dブロック	榮代	横山	源大	勝敗	順位
榮代 結子 (美川湊ジュニア)	/	○ 21-0 21-9	○ 21-9 21-2	M 2-0 G 4-0 P 84-20	1
横山 藍美 (堀川南ジュニア)	×	/	○ 21-10 21-16	M 1-1 G 2-2 P 51-68	2
源大 朋香 (J. cats)	×	×	/	M 0-2 G 0-4 P 37-84	3

6年生女子シングルス Eブロック	赤池	堀田	五十嵐	勝敗	順位
赤池 正夏 (新神田ジュニア)	/	○ 21-14 21-9	○ 21-6 21-4	M 2-0 G 4-0 P 84-33	1
堀田 琉奈 (敦賀ジュニア)	×	/	○ 21-13 21-13	M 1-1 G 2-2 P 65-68	2
五十嵐 愛依 (JBCふちゅう)	×	×	/	M 0-2 G 0-4 P 36-84	3

6年生女子シングルス Fブロック	井上	戸田	金山	勝敗	順位
井上 さくら (ホワイトバンダース)	/	×	×	M 0-2 G 0-4 P 0-84	3
戸田 珠梨 (野々市ジュニア)	○	/	○ 21-6 21-12	M 2-0 G 4-0 P 84-18	1
金山 芽生 (横田ジュニア)	○	×	/	M 1-1 G 2-2 P 60-42	2

6年生女子シングルス Gブロック	織田	西田	光沢	勝敗	順位
織田 来瞳 (津幡ジュニア)	/	○ 21-15 21-20	×	M 1-1 G 2-2 P 79-77	2
西田 佳芳 (高松ジュニア)	×	/	○ 16-21 21-16 21-18	M 1-1 G 2-3 P 93-97	3
光沢 真桜 (高森スポ少)	○	×	/	M 1-1 G 3-2 P 97-95	1

6年生女子シングルス Hブロック	高地	久志	宮崎	勝敗	順位
高地 華恋 (足羽ジュニア)	/	○ 21-12 21-18	○ 21-14 21-6	M 2-0 G 4-0 P 84-50	1
久志 奈々華 (金沢ジュニア)	×	/	○ 21-19 21-9	M 1-1 G 2-2 P 72-70	2
宮崎 結衣 (滑川ジュニア)	×	×	/	M 0-2 G 0-4 P 48-84	3

6年生女子シングルス Iブロック	中村	角	小山	勝敗	順位
中村 未菜 (大浦ジュニアクラブ)	/	×	×	M 0-2 G 1-4 P 63-101	3
角 奈々夏 (小松ジュニア)	○	/	×	M 1-1 G 2-3 P 76-83	2
小山 莉央 (高岡ジュニア)	○	○	/	M 2-0 G 4-0 P 84-39	1

6年生女子シングルス Jブロック	山形	紺谷	濱谷	勝敗	順位
山形 姫子 (Wing武生JBC)	/	○ 21-10 21-2	○ 21-4 21-12	M 2-0 G 4-0 P 84-28	1
紺谷 優永 (大徳ジュニア)	×	/	×	M 0-2 G 1-4 P 52-103	3
濱谷 和桜 (新湊ジュニア)	×	○	/	M 1-1 G 2-3 P 77-82	2

6年生女子シングルス Kブロック	青山	猪辺	瀧本	勝敗	順位
青山 和佳奈 (立山ジュニア)	/	×	○	M 1-1 G 2-2 P 71-42	2
猪辺 こころ (小松ジュニア)	○	/	○	M 2-0 G 4-0 P 84-29	1
瀧本 希美 (勝山チャマッシュ)	×	×	/	M 0-2 G 0-4 P 0-84	3

6年生女子シングルス Lブロック	山本	新井	若田	勝敗	順位
山本 那優香 (中央ジュニア)	/	×	×	M 0-2 G 1-4 P 87-103	3
新井 紫温 (松本ジュニア)	○	/	○	M 2-0 G 4-0 P 84-71	1
若田 このみ (堀川南ジュニア)	○	×	/	M 1-1 G 2-3 P 92-89	2

第12回金沢ジュニアオープンバドミントン大会

令和2年2月22日-2月23日 いしかわ総合スポーツセンター

6年生女子シングルス Mブロック	西 東	下 島	島	勝敗	順位
西東 紅咲 (大浦ジュニアクラブ)		○ 21-9 21-9	○ 21-5 21-9	M 2-0 G 4-0 P 84-32	1
下島 結羽 (南木曾ジュニア)	×		○ 21-8 21-9	M 1-1 G 2-2 P 60-59	2
島 未咲 (南条ジュニア)	×	×		M 0-2 G 0-4 P 31-84	3

6年生女子シングルス Nブロック	新 納	酒 井	本 田	勝敗	順位
新納 楓 (おしのジュニア)		×	×	M 0-2 G 0-4 P 0-84	3
酒井 愛白 (勝山チャマッシュ)	○ -X		×	M 1-1 G 2-2 P 58-42	2
本田 乙葉 (美川湊ジュニア)	○ -X	○ 21-9 21-7		M 2-0 G 4-0 P 84-16	1

6年生女子シングルス Oブロック	山 賀	高 木	東	勝敗	順位
山賀 衣央莉 (宮浦バドミントンスクール)		×	○ 21-10 21-15	M 1-1 G 2-2 P 70-67	2
高木 帆夏 (湖南クラブ)	○ 21-14 21-14		○ 21-10 21-15	M 2-0 G 4-0 P 84-53	1
東 亜美 (J. cats)	×	×		M 0-2 G 0-4 P 50-84	3

6年生女子シングルス Pブロック	朝 日	高 島	宮 崎	勝敗	順位
朝日 心陽 (金沢崎浦Wings)		○ 21-9 21-11	×	M 1-1 G 3-2 P 95-75	2
高島 桃歌 (立待BRジュニア)	×		×	M 0-2 G 0-4 P 35-84	3
宮崎 凜 (ホルエイジュニア)	○ 21-17 13-21 21-15	○ 21-8 21-7		M 2-0 G 4-1 P 97-68	1

6年生女子シングルス Qブロック	柳 原	山 本	北	勝敗	順位
柳原 絢菜 (上市バドスクール)		○ 21-18 21-18	○ 21-7 21-9	M 2-0 G 4-0 P 84-52	1
山本 怜 (中島ジュニア)	×		○ 21-16 21-10	M 1-1 G 2-2 P 78-68	2
北 星乃花 (国府ジュニア)	×	×		M 0-2 G 0-4 P 42-84	3

6年生女子シングルス Rブロック	今 井	門 村	浦 野	勝敗	順位
今井 梨緒 (井口ジュニア)		×	×	M 0-2 G 0-4 P 37-84	3
門村 愛唯 (金沢ジュニア)	○ 21-12 21-12		○ 21-14 21-10	M 2-0 G 4-0 P 84-48	1
浦野 唯愛 (スターキッズ磯部)	○ 21-9 21-4	×		M 1-1 G 2-2 P 66-55	2

6年生女子シングルス Sブロック	黒 川	朝 川	鈴 木	勝敗	順位
黒川 青波 (高松ジュニア)		×	×	M 0-2 G 0-4 P 16-84	3
朝川 愛衣 (野々市ジュニア)	○ 21-7 21-8		×	M 1-1 G 2-2 P 55-57	2
鈴木 日埜 (朝日バドミントンジュニアクラブ)	○ 21-0 21-1	○ 21-8 21-5		M 2-0 G 4-0 P 84-14	1

6年生女子シングルス Tブロック	石 内	松 原	細 田	勝敗	順位
石内 咲来 (松本ジュニア)		○ 21-8 21-4	○ 21-11 21-1	M 2-0 G 4-0 P 84-24	1
松原 まりあ (大徳ジュニア)	×		×	M 0-2 G 0-4 P 37-84	3
細田 真音 (湖南クラブ)	×	○ 11-21 1-21		M 1-1 G 2-2 P 54-67	2

6年生女子シングルス Uブロック	伊 東	南 山	横 山	勝敗	順位
伊東 真央 (新湊ジュニア)		○ 16-21 21-11 21-17	○ 21-10 21-6	M 2-0 G 4-1 P 100-65	1
南山 悠美花 (ホルエイジュニア)	×		○ 21-10 21-13	M 1-1 G 3-2 P 91-81	2
横山 瑞季 (J. cats)	×	×		M 0-2 G 0-4 P 39-84	3

6年生女子シングルス Vブロック	佐久間	舛 田	内 田	勝敗	順位
佐久間 莉乃 (中央ジュニア)		×	○ 21-17 21-18	M 1-1 G 2-2 P 71-77	2
舛田 優羽 (高岡ジュニア)	○ 21-13 21-16		○ 21-8 21-14	M 2-0 G 4-0 P 84-51	1
内田 詩織 (勝山チャマッシュ)	×	×		M 0-2 G 0-4 P 57-84	3

6年生女子シングルス Wブロック	柿 木	土 田	山 下	勝敗	順位
柿木 結愛 (足羽ジュニア)		○ 21-14 21-15	○ 14-21 21-16 21-7	M 2-0 G 4-1 P 98-73	1
土田 采来 (立山ジュニア)	×		○ 18-21 21-16 21-15	M 1-1 G 2-3 P 89-94	2
山下 来愛 (新神田ジュニア)	×	×		M 0-2 G 2-4 P 96-116	3

6年生女子シングルス Xブロック	谷 口	東	青 木	勝敗	順位
谷口 すず (高松ジュニア)		○ 21-13 21-10	○ 21-6 21-18	M 2-0 G 4-0 P 84-47	1
東 英里香 (井口ジュニア)	×		×	M 0-2 G 0-4 P 48-84	3
青木 りりか (南木曾ジュニア)	×	○ 6-21 18-21		M 1-1 G 2-2 P 66-67	2

第12回金沢ジュニアオープンバドミントン大会

令和2年2月22日-2月23日 いしかわ総合スポーツセンター

6年生女子シングルス Yブロック	表	浅野	高木	勝敗	順位
表 紗来 (小松ジュニア)		○ 21-8 21-9	○ 21-4 21-7	M 2-0 G 4-0 P 84-28	1
浅野 里颯 (堀川南ジュニア)	×		○ 21-10 21-8	M 1-1 G 2-2 P 59-60	2
高木 心葉 (敦賀ジュニア)	×	×		M 0-2 G 0-4 P 29-84	3

6年生女子シングルス Zブロック	森	山本	菅田	勝敗	順位
森 さくら (上市バドスクール)		×	×	M 0-2 G 0-4 P 0-84	3
山本 和花 (勝原ジュニア)	○ -X		×	M 1-1 G 2-2 P 57-42	2
菅田 侑愛 (中島ジュニア)	○ -X	○ 21-7 21-8		M 2-0 G 4-0 P 84-15	1

6年生女子シングルス AAブロック	宮崎	元角	滝谷	高間	勝敗	順位
宮崎 璃子 (SC富山)		×	3	○ 21-15 21-10	M 1-1 G 2-2 P 70-67	3
元角 瑠莉亜 (国府ジュニア)	○ 21-19 21-9		○ 21-18 21-14	4	M 2-0 G 4-0 P 84-60	1
滝谷 真奈 (大浦ジュニアクラブ)	3	×		○ 21-10 21-9	M 1-1 G 2-2 P 74-61	2
高間 和香奈 (立待BRジュニア)	×	4	×		M 0-2 G 0-4 P 44-84	4

6年生女子シングルス ABブロック	赤井	宮嶋	永井	勝敗	順位
赤井 美月 (美川湊ジュニア)		○ 21-13 21-20	×	M 1-1 G 2-2 P 69-75	2
宮嶋 葵 (Wing武生JBC)	×		×	M 0-2 G 1-4 P 82-99	3
永井 麻琳 (NJクラブ)	○ 21-10 21-17	○ 21-15 21-13		M 2-0 G 4-1 P 99-76	1

6年生女子シングルス ACブロック	澤村	五十嵐	山嶋	勝敗	順位
澤村 実玖 (野々市ジュニア)		○ 21-3 21-0	○ 21-5 21-3	M 2-0 G 4-0 P 84-11	1
五十嵐 美怜 (JBCふちゅう)	×		×	M 0-2 G 0-4 P 24-84	3
山嶋 千晴 (中央ジュニア)	×	○ 21-9 21-12		M 1-1 G 2-2 P 50-63	2

6年生女子シングルス ADブロック	酒井	寺田	牧山	近葉	勝敗	順位
酒井 絵麻 (上市バドスクール)		○ 21-11 21-10	3	×	M 1-1 G 2-2 P 74-63	2
寺田 亜海 (金沢崎浦Wings)	×		×	4	M 0-2 G 1-4 P 73-102	4
牧山 蒼 (松任ジュニア)	3	○ 18-21 21-18 21-13		×	M 1-1 G 2-3 P 82-94	3
近葉 心 (社南ジュニア)	○ 21-16 21-16	4	○ 21-11 21-11		M 2-0 G 4-0 P 84-54	1

6年生女子シングルス AEブロック	宮澤	大森	山田	勝敗	順位
宮澤 知花 (ミンビーバーサー)		×	×	M 0-2 G 0-4 P 48-84	3
大森 安珠 (オールエイジュニア)	○ 21-9 21-12		×	M 1-1 G 3-2 P 97-80	2
山田 結愛 (南条ジュニア)	○ 21-13 21-14	○ 17-21 21-16 21-18		M 2-0 G 4-1 P 101-82	1

6年生女子シングルス AFブロック	門倉	高井	斎藤	勝敗	順位
門倉 更 (新神田ジュニア)		×	×	M 0-2 G 0-4 P 43-84	3
高井 夕奈 (滑川ジュニア)	○ 21-11 21-12		×	M 1-1 G 2-2 P 68-65	2
斎藤 蒼依 (Wing武生JBC)	○ 21-12 21-8	○ 21-16 21-10		M 2-0 G 4-0 P 84-46	1

6年生女子シングルス AGブロック	竹中	野口	藪内	勝敗	順位
竹中 心咲 (金沢ジュニア)		○ 21-10 21-18	○ 21-10 21-6	M 2-0 G 4-0 P 84-44	1
野口 結愛 (足羽ジュニア)	×		○ 21-13 21-17	M 1-1 G 2-2 P 70-72	2
藪内 蝶咲 (横田ジュニア)	×	×		M 0-2 G 0-4 P 46-84	3

6年生女子シングルス AHブロック	笹田	澤田	平野	勝敗	順位
笹田 芽衣 (大徳ジュニア)		×	○	M 1-1 G 3-2 P 94-87	2
澤田 沙彩 (堀川南ジュニア)	○ 21-17 15-21 21-14		○ 21-18 18-21 21-15	M 2-0 G 4-2 P 117-106	1
平野 汐来 (つばさJBC)	×	×		M 0-2 G 1-4 P 84-102	3

6年生女子シングルス AIブロック	中川	田中	宮田	勝敗	順位
中川 碧 (OKジュニア)		×	○	M 1-1 G 3-3 P 114-98	2
田中 里侑 (立山ジュニア)	○ 14-21 21-19 21-15		○ 21-18 21-11	M 2-0 G 4-1 P 98-84	1
宮田 彩衣 (武生西スポ少)	×	×		M 0-2 G 1-4 P 71-101	3

6年生女子シングルス AJブロック	岩脇	村田	泉脇	勝敗	順位
岩脇 絢香 (津幡ジュニア)		○ 21-17 21-18	×	M 1-1 G 2-2 P 58-77	2
村田 ゆらら (大浦ジュニアクラブ)	×		×	M 0-2 G 0-4 P 56-84	3
泉脇 花穂 (大野ジュニア)	○ 21-10 21-6	○ 21-11 21-10		M 2-0 G 4-0 P 84-37	1

第12回金沢ジュニアオープンバドミントン大会

令和2年2月22日-2月23日 いしかわ総合スポーツセンター

6年生女子シングルス A K ブロック	石 塚	浅 井	吉 田	勝 敗	順 位
石塚 万祐 (勝山チャマッシュ)		× 15-21 21-13 17-21	× 6-21 4-21	M 0-2 G 1-4 P 63-97	3
浅井 萌花 (小松ジュニア)	○ 21-15 13-21 21-17		× 4-21 9-21	M 1-1 G 2-3 P 68-95	2
吉田 美真 (高岡ジュニア)	○ 21- 6 21- 4	○ 21- 4 21- 9		M 2-0 G 4-0 P 84-23	1