

第13回金沢ジュニアオープンバドミントン大会

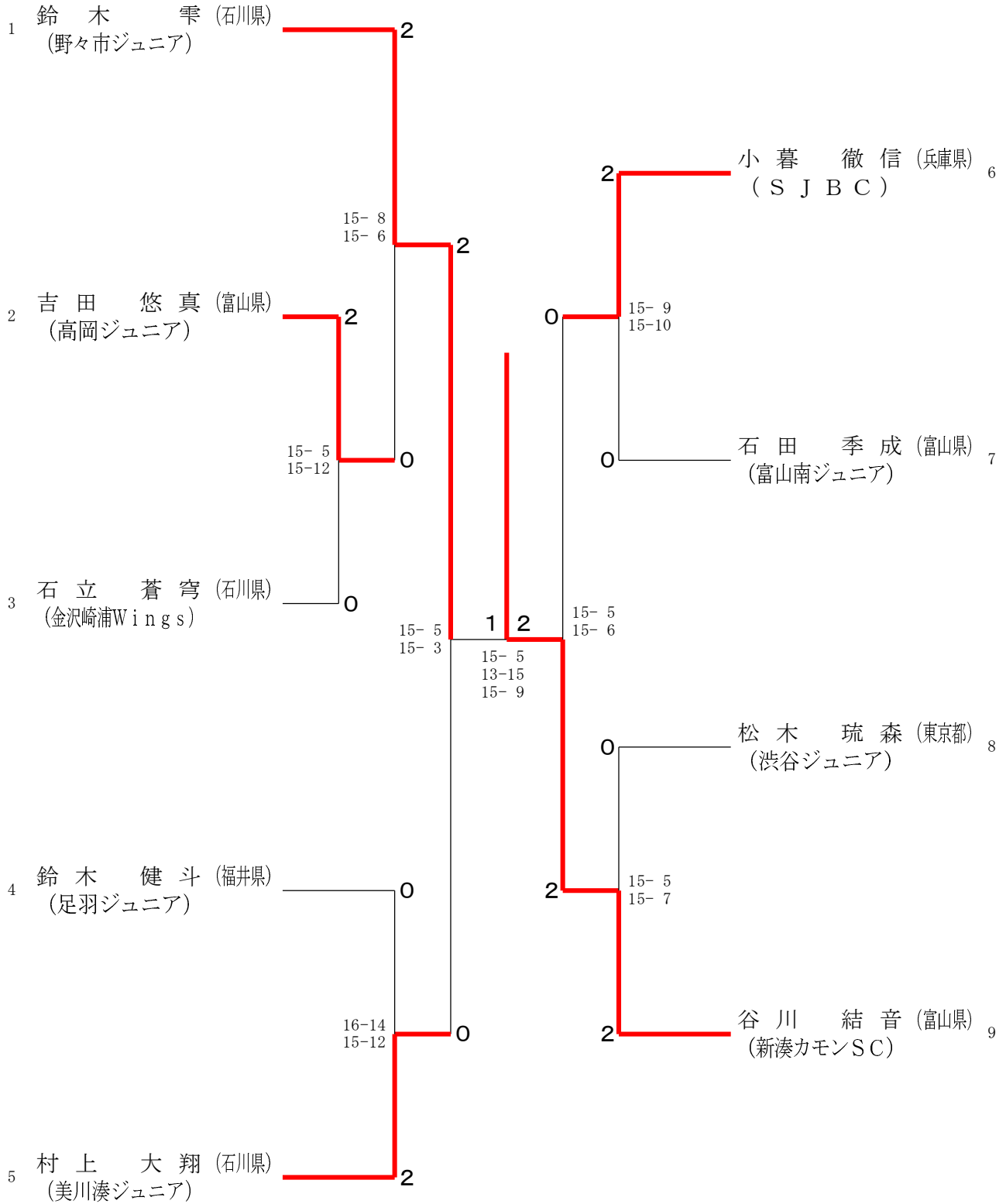
2021. 02. 20-2. 21 いしかわ総合スポーツセンター

種 目	優 勝	準 優 勝	三 位	位
1年生以下男子単	たにかわ ゆうと 谷川 結音 (新湊カモンSC[富山県])	すずき しずく 鈴木 雫 (野々市ジュニア[石川県])	こぐれ てつのお 小暮 徹信 (S J B C [兵庫県])	むらかみ たいが 村上 大翔 (美川湊ジュニア[石川県])
3年生以下男子単	いむら れんじ 井村 蓮次 (富山和合[富山県])	すぎもと しょう 杉本 翔 (垂井JSC[岐阜県])	こぐれ かずき 小暮 一輝 (S J B C [兵庫県])	やまざき ごお 山崎 伍央 (津幡ジュニア[石川県])
4年生男子単	にしむら あやと 西村 采人 (松任ジュニア[石川県])	あおき かずま 青木 一馬 (南木曾ジュニア[長野県])	まつい とうわ 松井 透和 (各務原ジュニア[岐阜県])	なかつか ひろと 中塚 大翔 (Pan-a-J [滋賀県])
5年生男子単	みついし そうた 三石 草太 (新湊カモンSC[富山県])	ごとう ひさね 後藤 悠真 (びとう会[岐阜県])	いわき たつき 岩城 樹生 (新湊ジュニア[富山県])	よこた きずな 横田 絆 (Progress Jr. [千葉県])
6年生男子単	みやした しょうご 宮下 翔伍 (金沢崎浦Wings[石川県])	まなご ゆいと 眞砂 佑澄 (STAR KING[大阪府])	ますだ はる 増田 遥 (S J B C [兵庫県])	すぎやま かえで 杉山 楓 (FANATIC[滋賀県])
1年生以下女子単	ふじしろ ももか 藤城 百蘭 (青梅ジュニアクラブ[東京都])	しばた えり 芝田 英吏 (富山和合[富山県])	たに ここな 谷 心維 (富山和合[富山県])	ながお ゆずき 長尾 柚希 (横須賀ジュニア[愛知県])
3年生以下女子単	たかぎ じゅんな 高木 洵奈 (垂井JSC[岐阜県])	びたなのは 尾田 菜乃遥 (国府ジュニア[石川県])	よしだ まひろ 吉田 茉優 (JBCふちゅう[富山県])	はまたに さつき 濱谷 桜月 (新湊ジュニア[富山県])
4年生女子単	ながもり ももか 永森 百々花 (富山南ジュニア[富山県])	あさの かほ 浅野 楓歩 (堀川南ジュニア[富山県])	とみた はな 富田 英 (shinshin[石川県])	あきた めい 秋田 愛命 (川島ジュニア[岐阜県])
5年生女子単	ふるたち みそら 古舘 美空 (横須賀ジュニア[愛知県])	ひろせ あやか 廣瀬 綾夏 (金沢ジュニア[石川県])	たに みゆう 谷 心結 (富山和合[富山県])	たなか えむ 田中 依舞 (T-Jump Jr. [愛知県])
6年生女子単	かんでん あゆみ 勘傳 歩美 (オールエイジJr[石川県])	やまべ さゆり 山辺 彩由里 (Progress Jr. [千葉県])	やました はな 山下 羽奈 (小俣[三重県])	こばやし かえ 小林 佳依 (佐用BJC[兵庫県])

第13回金沢ジュニアオープンバドミントン大会

令和3年2月20日-2月21日 いしかわ総合スポーツセンター

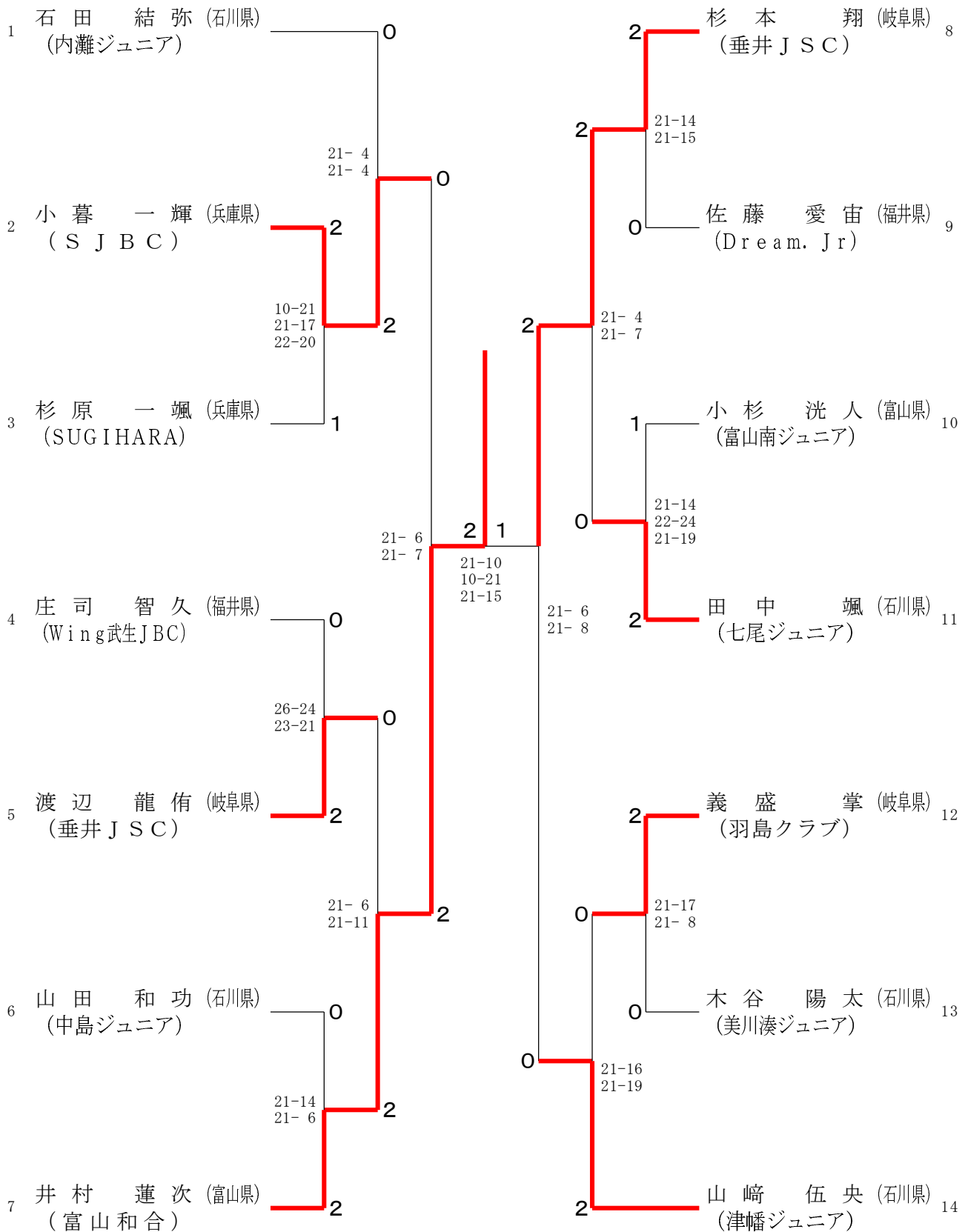
1年生以下男子シングルス 決勝トーナメント



第13回金沢ジュニアオープンバドミントン大会

令和3年2月20日-2月21日 いしかわ総合スポーツセンター

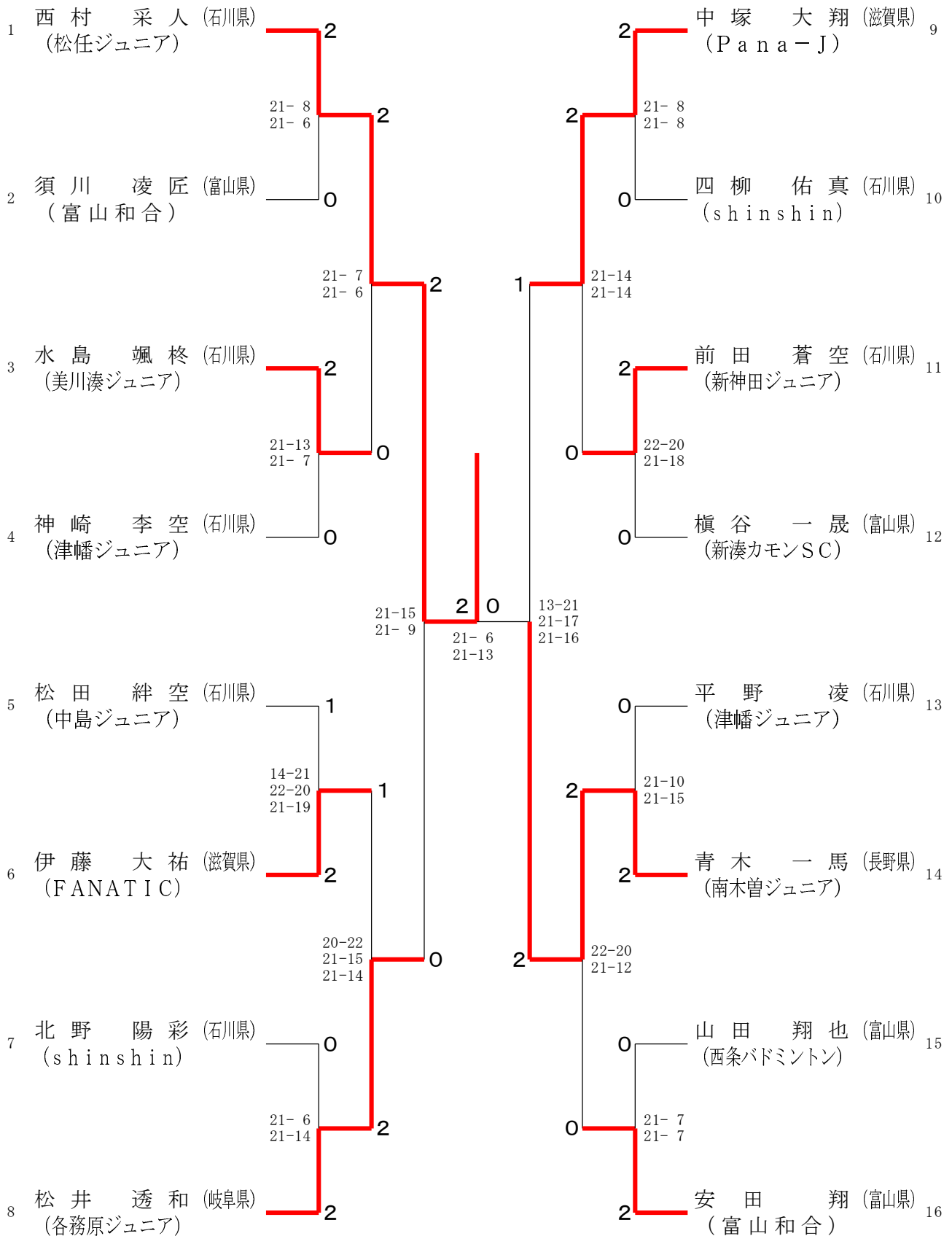
3年生以下男子シングルス 決勝トーナメント



第13回金沢ジュニアオープンバドミントン大会

令和3年2月20日-2月21日 いしかわ総合スポーツセンター

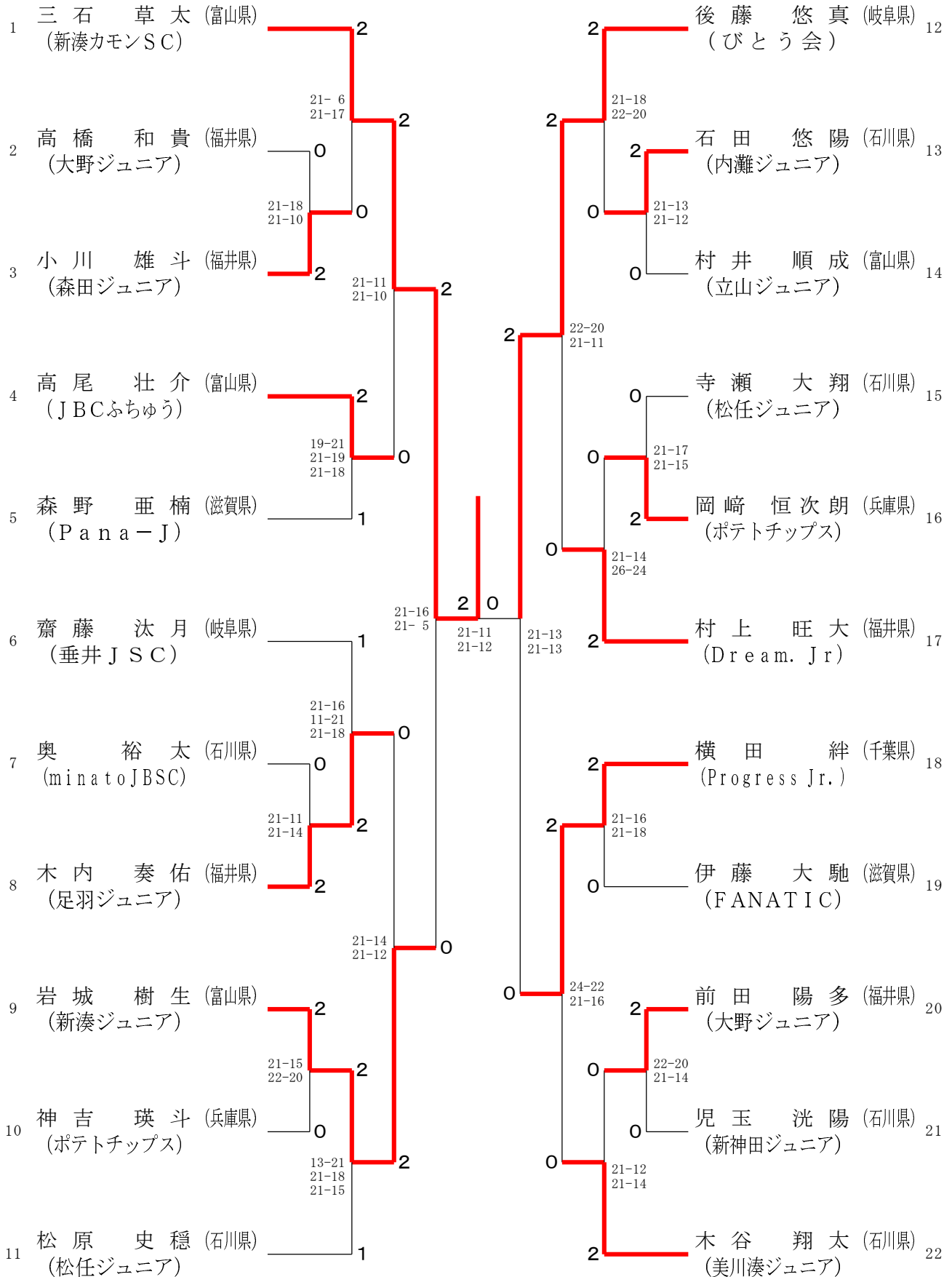
4年生男子シングルス 決勝トーナメント



第13回金沢ジュニアオープンバドミントン大会

令和3年2月20日-2月21日 いしかわ総合スポーツセンター

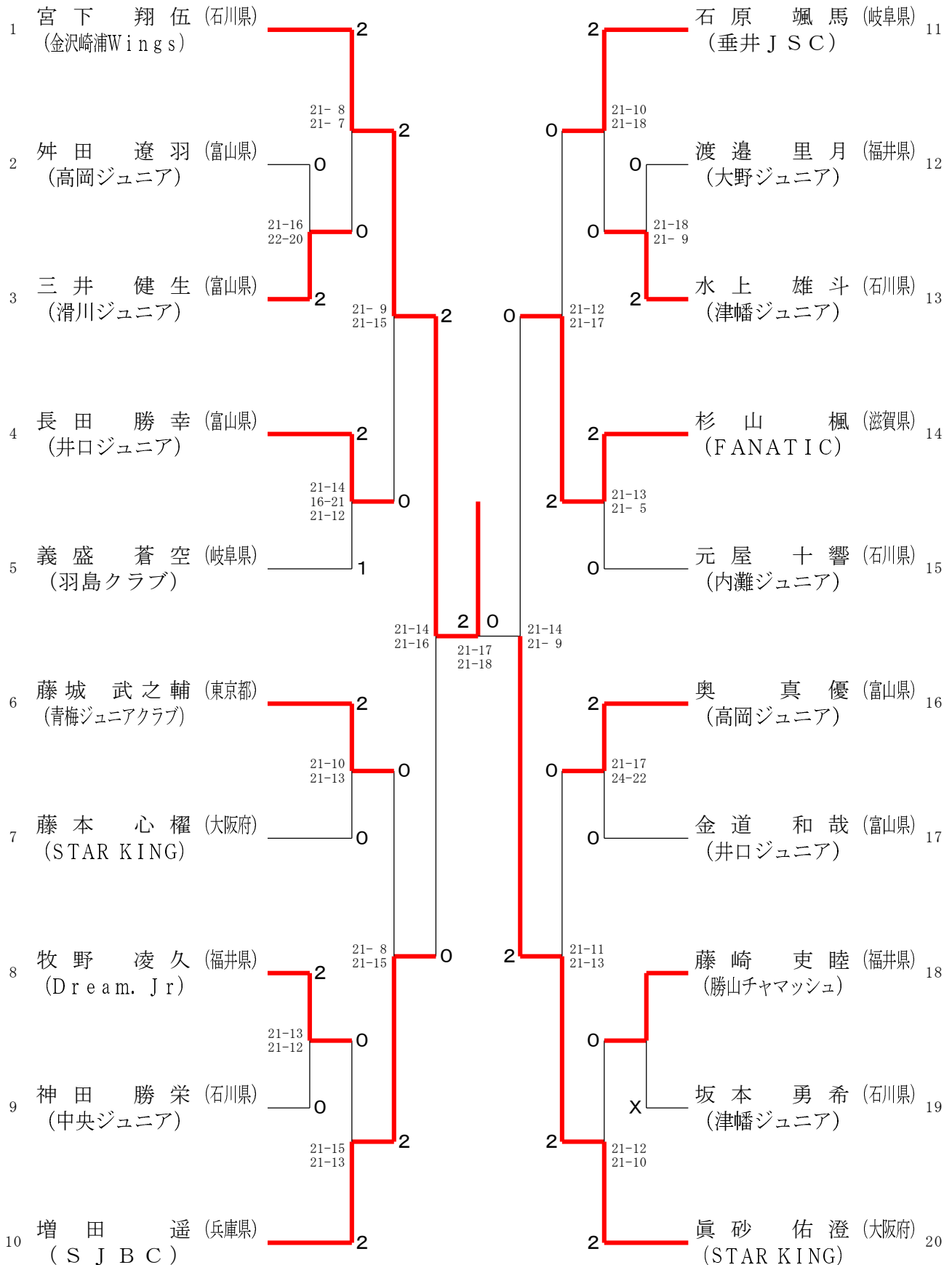
5年生男子シングルス 決勝トーナメント



第13回金沢ジュニアオープンバドミントン大会

令和3年2月20日-2月21日 いしかわ総合スポーツセンター

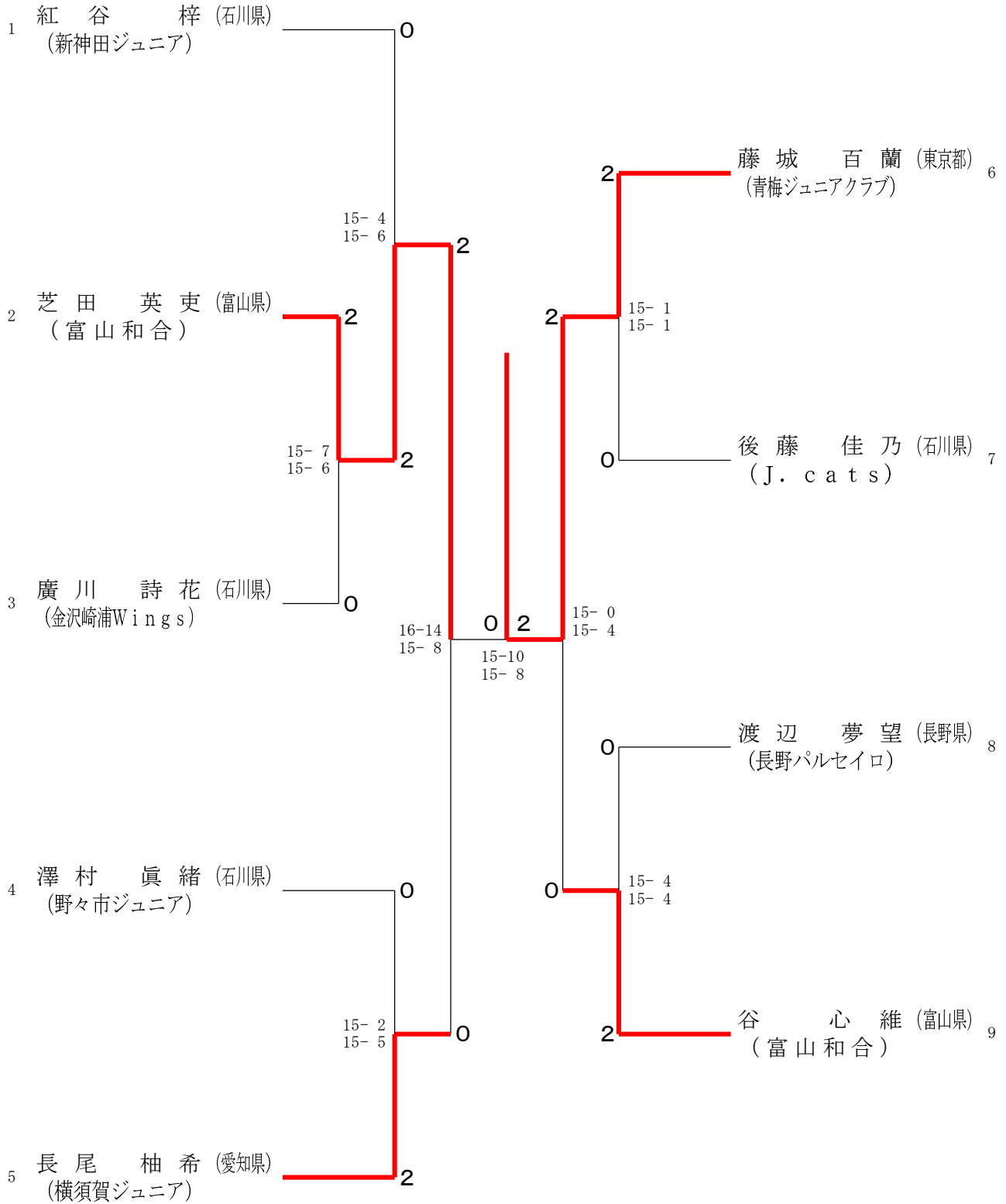
6年生男子シングルス 決勝トーナメント



第13回金沢ジュニアオープンバドミントン大会

令和3年2月20日-2月21日 いしかわ総合スポーツセンター

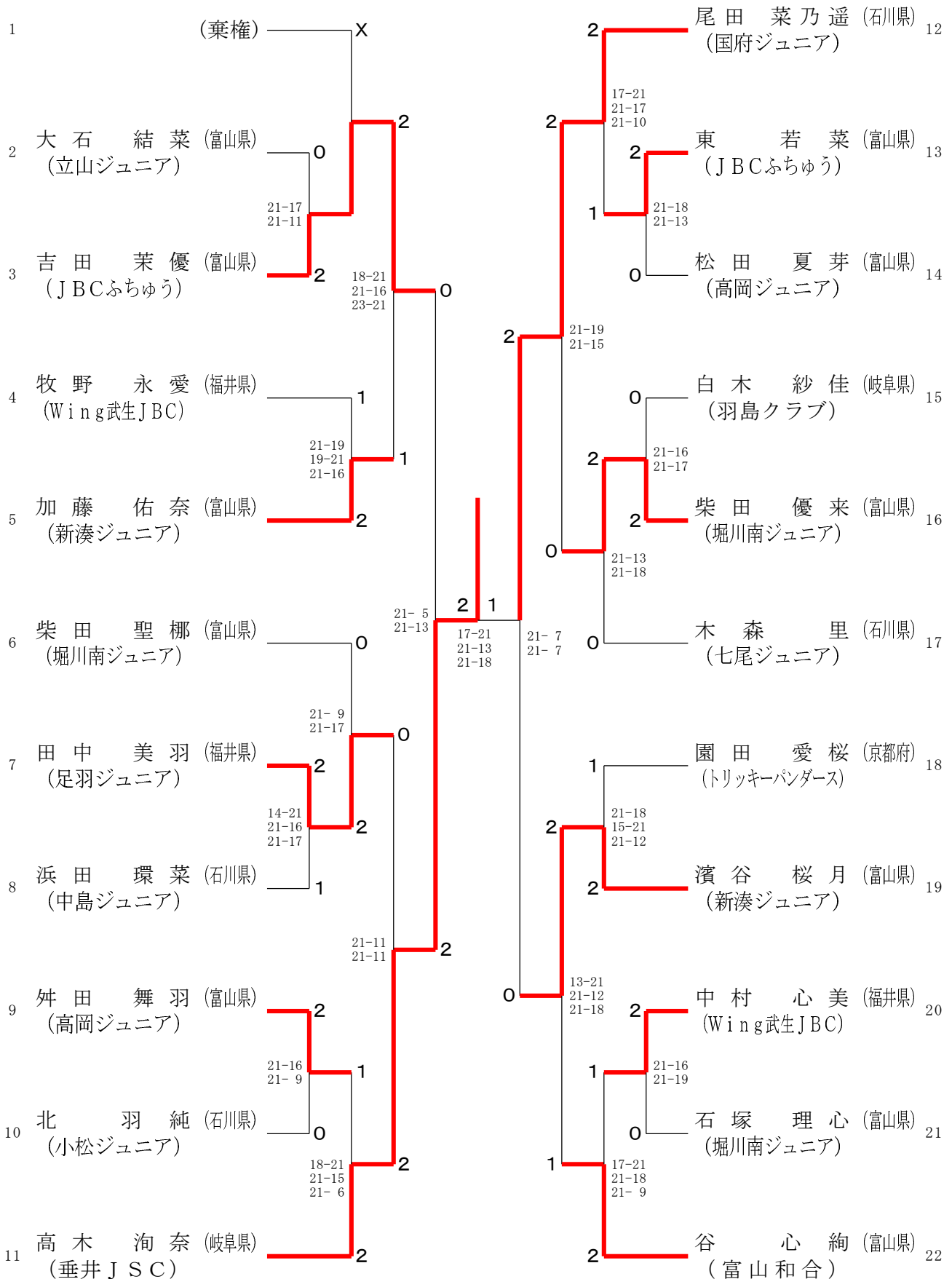
1年生以下女子シングルス 決勝トーナメント



第13回金沢ジュニアオープンバドミントン大会

令和3年2月20日 - 2月21日 いしかわ総合スポーツセンター

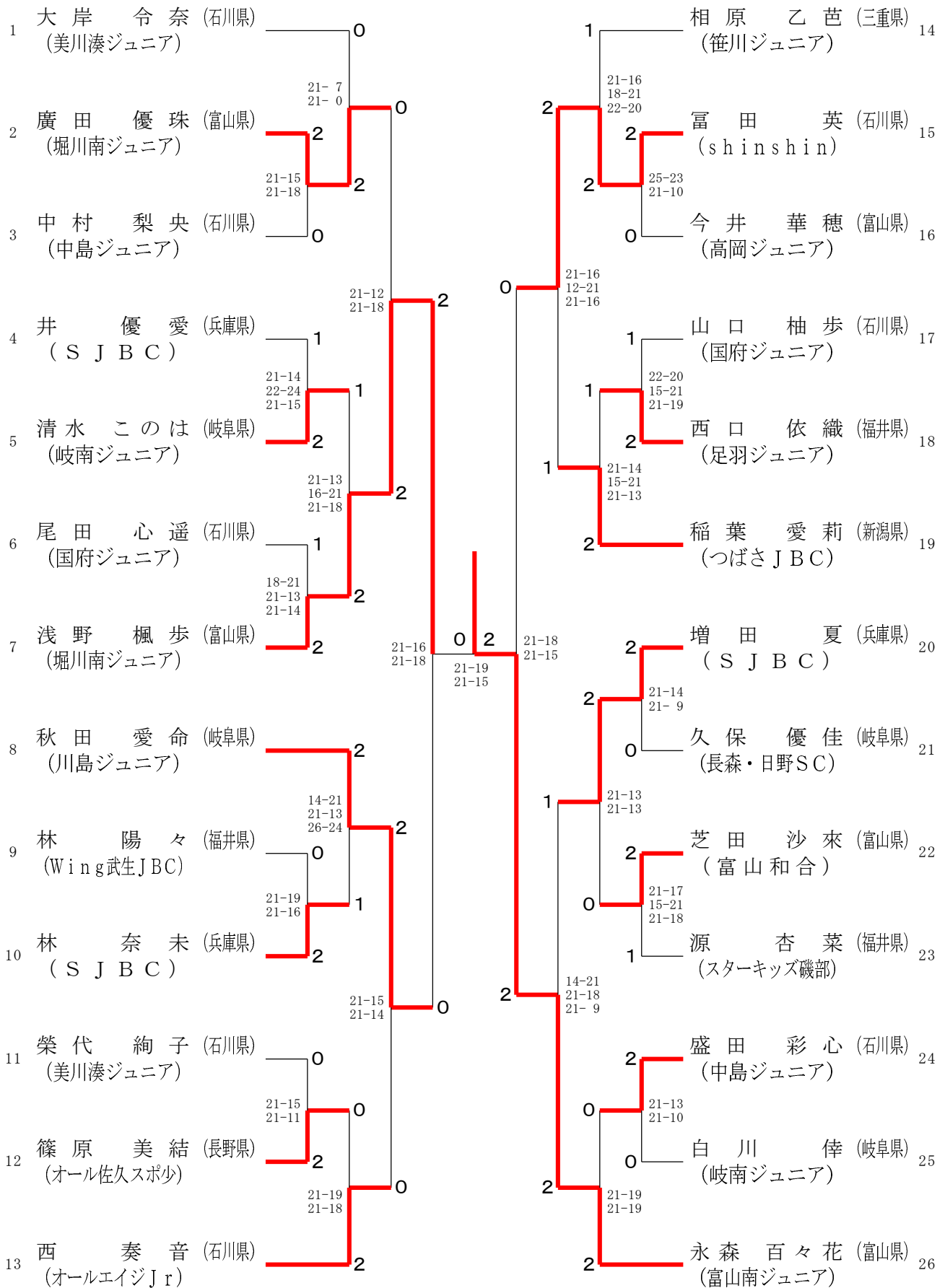
3年生以下女子シングルス 決勝トーナメント



第13回金沢ジュニアオープンバドミントン大会

令和3年2月20日-2月21日 いしかわ総合スポーツセンター

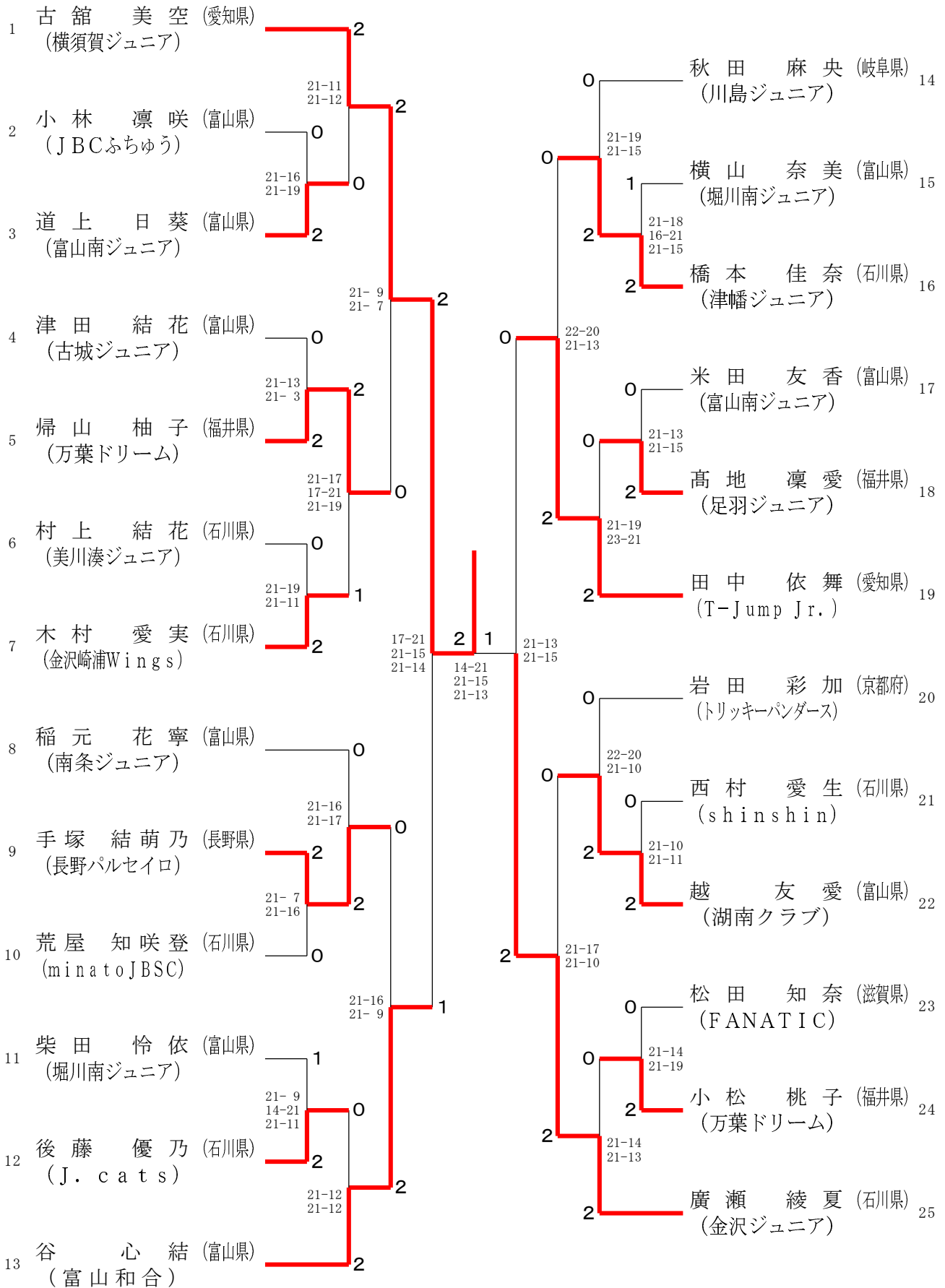
4年生女子シングルス 決勝トーナメント



第13回金沢ジュニアオープンバドミントン大会

令和3年2月20日-2月21日 いしかわ総合スポーツセンター

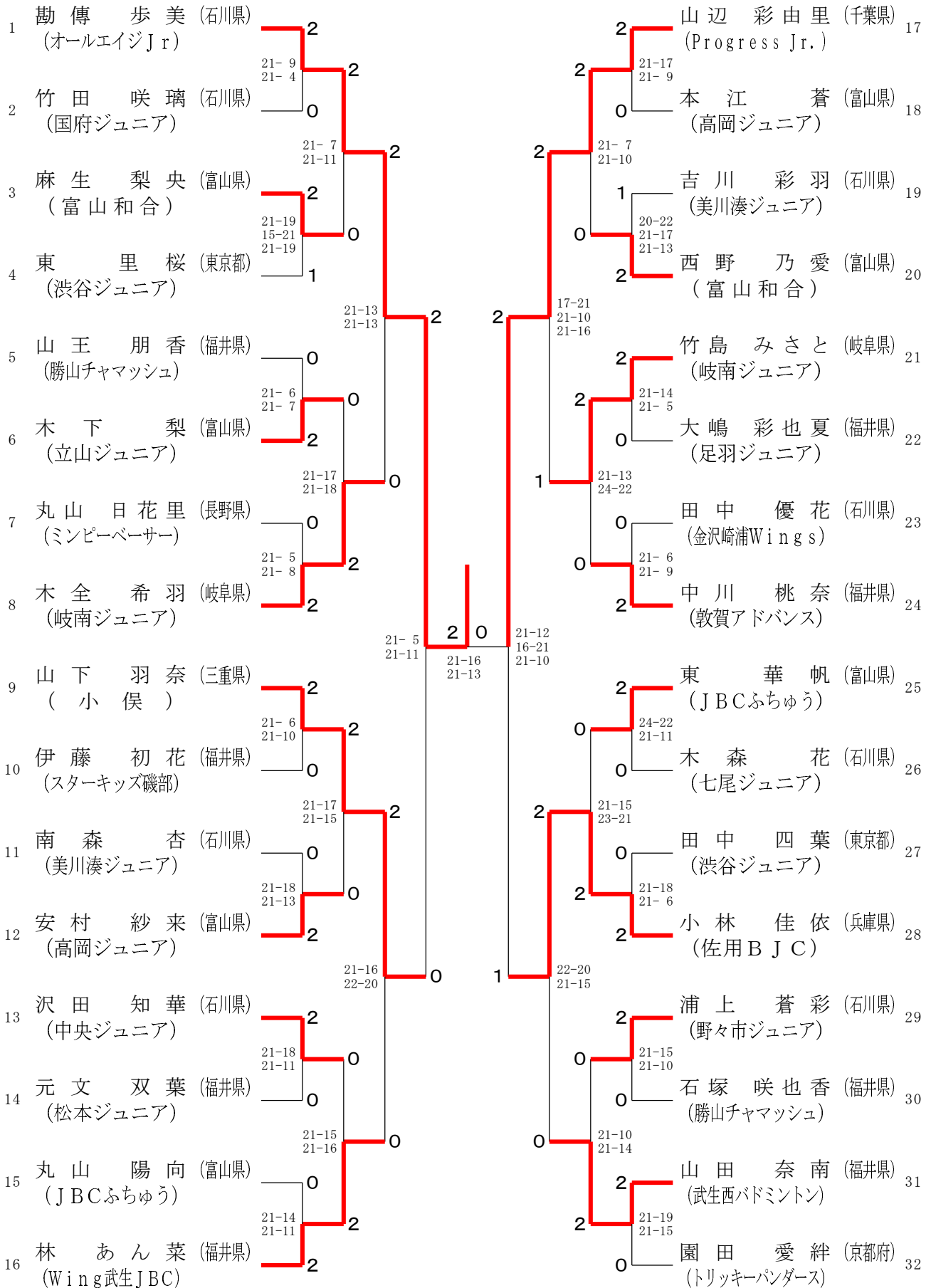
5年生女子シングルス 決勝トーナメント



第13回金沢ジュニアオープンバドミントン大会

令和3年2月20日-2月21日 いしかわ総合スポーツセンター

6年生女子シングルス 決勝トーナメント



第13回金沢ジュニアオープンバドミントン大会

令和3年2月20日-2月21日 いしかわ総合スポーツセンター

1年生以下男子シングルス Aブロック	鈴木	小坂	中井	勝敗	順位
鈴木 雫 (野々市ジュニア)	/	○ -X	○ 15-0 15-2	M 2-0 G 4-0 P 60-2	1
小坂 恒喜 (金沢ジュニア)	X X-	/	X X-	M 0-2 G 0-4 P 0-60	3
中井 律斗 (IHSジュニア)	X 0-15 2-15	○ -X	/	M 1-1 G 2-2 P 32-30	2

1年生以下男子シングルス Bブロック	吉田	浜田	安藤	勝敗	順位
吉田 悠真 (高岡ジュニア)	/	○ 15-7 15-9	○ 15-5 15-3	M 2-0 G 4-0 P 60-24	1
浜田 湊 (中島ジュニア)	X 7-15 9-15	/	X 13-15 15-14 14-15	M 0-2 G 1-4 P 58-74	3
安藤 寿志 (松任ジュニア)	X 5-15 3-15	○ 15-13 14-15 15-14	/	M 1-1 G 2-3 P 52-72	2

1年生以下男子シングルス Cブロック	加藤	石立	奥	勝敗	順位
加藤 湊 (京都ジュニア)	/	X X-	X X-	M 0-2 G 0-4 P 0-60	3
石立 蒼穹 (金沢崎浦Wings)	○ -X	/	○ 15-14 10-15 15-6	M 2-0 G 4-1 P 70-35	1
奥 涼太 (minatoJBSC)	○ -X	X 14-15 15-10 6-15	/	M 1-1 G 3-2 P 65-40	2

1年生以下男子シングルス Dブロック	鈴木	江波	松原	勝敗	順位
鈴木 健斗 (足羽ジュニア)	/	○ 15-1 14-15 15-13	○ 15-14 15-14	M 2-0 G 4-1 P 74-57	1
江波 諒大 (shinshin)	X 1-15 15-14 13-15	/	○ 15-7 15-10	M 1-1 G 3-2 P 59-61	2
松原 隼斗 (新神田ジュニア)	X 14-15 14-15	X 7-15 10-15	/	M 0-2 G 0-4 P 45-60	3

1年生以下男子シングルス Eブロック	村上	宮川	山岸	勝敗	順位
村上 大翔 (美川湊ジュニア)	/	○ -X	○ -X	M 2-0 G 4-0 P 60-0	1
宮川 翔太 (中央ジュニア)	X X-	/	△ X-X	M 0-2 G 0-2 P 0-30	2
山岸 葵 (宮浦バドスクール)	X X-	△ X-X	/	M 0-2 G 0-2 P 0-30	2

1年生以下男子シングルス Fブロック	小暮	広田	高橋	勝敗	順位
小暮 徹信 (S J B C)	/	○ 15-2 15-5	○ 15-3 15-3	M 2-0 G 4-0 P 60-13	1
広田 敦稀 (新神田ジュニア)	X 2-15 5-15	/	X 11-15 X-	M 0-2 G 0-4 P 18-60	3
高橋 侑聖 (津幡ジュニア)	X 3-15 3-15	○ 15-11 -X	/	M 1-1 G 2-2 P 36-41	2

1年生以下男子シングルス Gブロック	石田	宮田	伊崎	鈴木	勝敗	順位
石田 季成 (富山南ジュニア)	/	○ -X	○ -X	○ 15-14 15-10	M 3-0 G 6-0 P 90-24	1
宮田 也穂 (金沢ジュニア)	X X-	/	△ X-X	X X-	M 0-3 G 0-4 P 0-60	3
伊崎 聖 (中央ジュニア)	X X-	△ X-X	/	X X-	M 0-3 G 0-4 P 0-60	3
鈴木 瑛大 (shinshin)	X 14-15 10-15	○ -X	○ -X	/	M 2-1 G 4-2 P 84-30	2

1年生以下男子シングルス Hブロック	南森	新田	西	松木	勝敗	順位
南森 稔 (美川湊ジュニア)	/	○ 15-11 15-12	○ -X	X 6-15 7-15	M 2-1 G 4-2 P 73-53	2
新田 稔 (IHSジュニア)	X 11-15 12-15	/	○ -X	X 4-15 3-15	M 1-2 G 2-4 P 60-60	3
西 康友 (金沢ジュニア)	X X-	X X-	/	X X-	M 0-3 G 0-6 P 0-90	4
松木 琉森 (渋谷ジュニア)	○ 15-6 15-7	○ 15-4 15-3	○ -X	/	M 3-0 G 6-0 P 90-20	1

1年生以下男子シングルス Iブロック	石田	榎木	谷川	勝敗	順位
石田 優蒼 (内灘ジュニア)	/	○ -X	X 3-15 3-15	M 1-1 G 2-2 P 36-30	2
榎木 健人 (T I J石川)	X X-	/	X X-	M 0-2 G 0-4 P 0-60	3
谷川 結音 (新湊カモンSC)	○ 15-3 15-3	○ -X	/	M 2-0 G 4-0 P 60-6	1

第13回金沢ジュニアオープンバドミントン大会

令和3年2月20日 - 2月21日 いしかわ総合スポーツセンター

3年生以下男子シングルス Aブロック	本村	高木	石田	片桐	勝敗	順位
本村 健悟 (T I J石川)	△	×	×	△	M 0-2 G 0-4 P 0-84	3
高木 瑞稀 (森田ジュニア)	○	△	×	○	M 2-1 G 5-2 P 140-56	2
石田 結弥 (内灘ジュニア)	○	○	△	○	M 3-0 G 6-1 P 140-56	1
片桐 礼 (阿賀野ジュニア)	△	×	×	△	M 0-2 G 0-4 P 0-84	3

3年生以下男子シングルス Bブロック	山田	山岸	小暮	勝敗	順位
山田 翔暉 (井口ジュニア)	○	○	×	M 1-1 G 3-2 P 79-90	2
山岸 恵輔 (金沢ジュニア)	×	△	×	M 0-2 G 0-4 P 52-84	3
小暮 一輝 (S J B C)	○	○	△	M 2-0 G 4-1 P 104-61	1

3年生以下男子シングルス Cブロック	沖田	三谷	杉原	勝敗	順位
沖田 美騎也 (滑川ジュニア)	○	○	×	M 1-1 G 2-2 P 72-69	2
三谷 琉輝 (松任ジュニア)	×	△	×	M 0-2 G 0-4 P 38-84	3
杉原 一颯 (SUGIHARA)	○	○	△	M 2-0 G 4-0 P 84-41	1

3年生以下男子シングルス Dブロック	庄司	水上	市野	勝敗	順位
庄司 智久 (Wing武生JBC)	○	○	×	M 2-0 G 4-0 P 84-0	1
水上 平太 (IHSジュニア)	×	△	×	M 0-2 G 0-2 P 0-42	2
市野 礼 (香里丘クラブ)	×	△	△	M 0-2 G 0-2 P 0-42	2

3年生以下男子シングルス Eブロック	渡辺	石田	澤村	勝敗	順位
渡辺 龍侑 (垂井JSC)	○	○	○	M 2-0 G 4-0 P 84-65	1
石田 大智 (富山南ジュニア)	×	×	×	M 0-2 G 0-4 P 56-84	3
澤村 悠誠 (野々市ジュニア)	×	○	△	M 1-1 G 2-2 P 80-71	2

3年生以下男子シングルス Fブロック	山田	熊谷	西田	勝敗	順位
山田 和功 (中島ジュニア)	○	○	○	M 2-0 G 4-0 P 84-28	1
熊谷 音奏夢 (松川ジュニア)	×	×	×	M 0-2 G 0-4 P 26-84	3
西田 煌慧 (松任ジュニア)	×	○	△	M 1-1 G 2-2 P 61-59	2

3年生以下男子シングルス Gブロック	高橋	村田	井村	勝敗	順位
高橋 陸斗 (小松ジュニア)	○	×	×	M 1-1 G 2-3 P 58-88	2
村田 翔琉 (shinshin)	×	△	×	M 0-2 G 1-4 P 52-94	3
井村 蓮次 (富山和合)	○	○	△	M 2-0 G 4-0 P 84-12	1

3年生以下男子シングルス Hブロック	杉本	高島	岡部	勝敗	順位
杉本 翔 (垂井JSC)	○	○	○	M 2-0 G 4-0 P 84-24	1
高島 暁輝 (大浦ジュニア)	×	×	×	M 0-2 G 0-4 P 25-84	3
岡部 福史 (新湊ジュニア)	×	○	△	M 1-1 G 2-2 P 61-62	2

3年生以下男子シングルス Iブロック	野上	塚本	佐藤	勝敗	順位
野上 優 (長野バルセイロ)	×	×	×	M 0-2 G 0-4 P 41-84	3
塚本 龍仁 (OKジュニア)	○	△	×	M 1-1 G 2-2 P 75-65	2
佐藤 愛宙 (Dream. Jr)	○	○	△	M 2-0 G 4-0 P 84-51	1

3年生以下男子シングルス Jブロック	小杉	中	伊井	勝敗	順位
小杉 洗人 (富山南ジュニア)	○	○	×	M 2-0 G 4-0 P 84-20	1
中 孝太 (中央ジュニア)	×	△	×	M 1-1 G 2-2 P 62-42	2
伊井 冬馬 (市原ジュニア)	×	×	△	M 0-2 G 0-4 P 0-84	3

3年生以下男子シングルス Kブロック	小池	川島	田中	勝敗	順位
小池 翔太 (阿賀野ジュニア)	×	×	×	M 0-2 G 0-4 P 0-84	3
川島 岳琉 (金沢崎浦Wings)	○	×	×	M 1-1 G 2-2 P 72-42	2
田中 颯 (七尾ジュニア)	○	○	△	M 2-0 G 4-0 P 84-30	1

3年生以下男子シングルス Lブロック	義盛	橘	柳田	勝敗	順位
義盛 掌 (羽島クラブ)	○	○	○	M 2-0 G 4-0 P 84-26	1
橘 遼 (T I J石川)	×	×	×	M 0-2 G 0-4 P 0-84	3
柳田 宗佑 (井口ジュニア)	×	○	△	M 1-1 G 2-2 P 68-42	2

第13回金沢ジュニアオープンバドミントン大会

令和3年2月20日-2月21日 いしかわ総合スポーツセンター

3年生以下男子シングルス Mブロック	高木	木谷	横田	勝敗	順位
高木 蓮 (森田ジュニア)		×	×	M 0-2 G 0-4 P 25-84	3
木谷 陽太 (美川湊ジュニア)	○		○	M 2-0 G 4-0 P 84-26	1
横田 海功 (ミンピーベアサー)	○	×		M 1-1 G 2-2 P 60-59	2

3年生以下男子シングルス Nブロック	稲元	山崎	安藤	加藤	勝敗	順位
稲元 尊 (南条ジュニア)		×	○	○	M 2-1 G 4-2 P 94-70	2
山崎 伍央 (津幡ジュニア)	○		○	○	M 3-0 G 6-0 P 126-21	1
安藤 春成 (松任ジュニア)	×	×		○	M 1-2 G 2-4 P 81-84	3
加藤 和 (京都ジュニア)	×	×	×		M 0-3 G 0-6 P 0-126	4

第13回金沢ジュニアオープンバドミントン大会

令和3年2月20日-2月21日 いしかわ総合スポーツセンター

4年生男子シングルス Aブロック	西村	小林	小池	勝敗	順位
西村 采人 (松任ジュニア)		○ -X	○ 21-3 21-2	M 2-0 G 4-0 P 84-5	1
小林 久遠 (Dream, Jr)	X X-		X X-	M 0-2 G 0-4 P 0-84	3
小池 芳季 (新湊ジュニア)	X 3-21 2-21	○ -X		M 1-1 G 2-2 P 47-42	2

4年生男子シングルス Bブロック	田村	村田	今西	須川	勝敗	順位
田村 拓也 (京都ジュニア)		X X-	△ X-X	X X-	M 0-3 G 0-4 P 0-84	3
村田 由都 (shinshin)	○ -X		○ -X	X 19-21 8-21	M 2-1 G 4-2 P 111-42	2
今西 海神 (minatoJBSC)	△ X-X	X X-		X X-	M 0-2 G 0-4 P 0-84	3
須川 凌匠 (富山和合)	○ -X	○ 21-19 21-8	○ -X		M 3-0 G 6-0 P 126-27	1

4年生男子シングルス Cブロック	河野	道用	水島	勝敗	順位
河野 真弥 (勝原ジュニア)		X X-	X X-	M 0-2 G 0-4 P 0-84	3
道用 圭 (富山飛翔 Jr)	○ -X		X 8-21 15-21	M 1-1 G 2-2 P 65-42	2
水島 颯柊 (美川湊ジュニア)	○ -X	○ 21-8 21-15		M 2-0 G 4-0 P 84-23	1

4年生男子シングルス Dブロック	神崎	中村	高桑	勝敗	順位
神崎 李空 (津幡ジュニア)		○ 21-8 21-1	○ -X	M 2-0 G 4-0 P 84-9	1
中村 終介 (新神田ジュニア)	X 8-21 1-21		○ -X	M 1-1 G 2-2 P 51-42	2
高桑 圭佑 (つばめインパクト)	X X-	X X-		M 0-2 G 0-4 P 0-84	3

4年生男子シングルス Eブロック	松田	堀	加藤	勝敗	順位
松田 絆空 (中島ジュニア)		○ -X	○ 21-11 21-17	M 2-0 G 4-0 P 84-28	1
堀 友稀 (南木曾ジュニア)	X X-		X X-	M 0-2 G 0-4 P 0-84	3
加藤 悠太郎 (足羽ジュニア)	X 11-21 17-21	○ -X		M 1-1 G 2-2 P 70-42	2

4年生男子シングルス Fブロック	村田	徳田	伊藤	勝敗	順位
村田 颯志 (松任ジュニア)		X 19-21 11-21	X 11-21 4-21	M 0-2 G 0-4 P 45-84	3
徳田 元輝 (井口ジュニア)	○ 21-19 21-11		X 14-21 16-21	M 1-1 G 2-2 P 72-72	2
伊藤 大祐 (FANATIC)	X 21-11 21-4	○ 21-14 21-16		M 2-0 G 4-0 P 84-45	1

4年生男子シングルス Gブロック	北野	長谷川	松本	勝敗	順位
北野 陽彩 (shinshin)		○ 21-12 21-15	○ 21-15 21-8	M 2-0 G 4-0 P 84-50	1
長谷川 蓮 (新湊カモンSC)	X 12-21 15-21		○ 21-18 21-7	M 1-1 G 2-2 P 69-67	2
松本 悠 (小俣)	X 15-21 8-21	X 18-21 7-21		M 0-2 G 0-4 P 48-84	3

4年生男子シングルス Hブロック	角	塚本	松井	勝敗	順位
角 瑛真 (小松ジュニア)		○ 21-16 21-17	X 0-21 8-21	M 1-1 G 2-2 P 50-75	2
塚本 陸 (おしのジュニア)	X 16-21 17-21		X 3-21 2-21	M 0-2 G 0-4 P 38-84	3
松井 透和 (各務原ジュニア)	○ 21-0 21-8	○ 21-3 21-2		M 2-0 G 4-0 P 84-13	1

4年生男子シングルス Iブロック	中塚	柿木	筏井	勝敗	順位
中塚 大翔 (Pana-J)		○ -X	○ 21-9 21-9	M 2-0 G 4-0 P 84-18	1
柿木 健利 (J. cats)	X X-		X X-	M 0-2 G 0-4 P 0-84	3
筏井 孔晟 (古城ジュニア)	X 9-21 9-21	○ -X		M 1-1 G 2-2 P 60-42	2

4年生男子シングルス Jブロック	笠松	中島	四柳	勝敗	順位
笠松 照栄 (つばさJBC)		○ 21-11 21-10	X 20-21 19-21	M 1-1 G 2-2 P 81-63	2
中島 春 (小松ジュニア)	X 11-21 10-21		X 10-21 15-21	M 0-2 G 0-4 P 46-84	3
四柳 佑真 (shinshin)	○ 21-20 21-19	○ 21-10 21-15		M 2-0 G 4-0 P 84-64	1

4年生男子シングルス Kブロック	前田	卯尾	篠田	勝敗	順位
前田 蒼空 (新神田ジュニア)		○ 21-14 21-19	○ 21-6 21-12	M 2-0 G 4-0 P 84-51	1
卯尾 倅大 (野々市ジュニア)	X 14-21 19-21		○ 21-16 21-10	M 1-1 G 2-2 P 75-68	2
篠田 悠斗 (羽島クラブ)	X 6-21 12-21	X 16-21 10-21		M 0-2 G 0-4 P 44-84	3

4年生男子シングルス Lブロック	横谷	河波	内山	勝敗	順位
横谷 一晟 (新湊カモンSC)		○ 21-19 21-19	○ -X	M 2-0 G 4-0 P 84-38	1
河波 光希 (国府ジュニア)	X 19-21 19-21		○ -X	M 1-1 G 2-2 P 80-42	2
内山 渉夢 (笹川ジュニア)	X X-	X X-		M 0-2 G 0-4 P 0-84	3

第13回金沢ジュニアオープンバドミントン大会

令和3年2月20日-2月21日 いしかわ総合スポーツセンター

4年生男子シングルス Mブロック	平野	小中	天白	勝敗	順位
平野 凌 (津幡ジュニア)	○	○	M 2-0 G 4-0 P 84-17	1	
小中 玖隆 (中島ジュニア)	×	○	M 0-2 G 0-4 P 33-84	3	
天白 海楨 (小俣)	×	○	M 1-1 G 2-2 P 51-67	2	

4年生男子シングルス Nブロック	青木	竹中	市野	勝敗	順位
青木 一馬 (南木曾ジュニア)	○	○	M 2-0 G 4-0 P 84-13	1	
竹中 獅 (国府ジュニア)	×	○	M 1-1 G 2-2 P 55-42	2	
市野 慶 (香里丘クラブ)	×	×	M 0-2 G 0-4 P 0-84	3	

4年生男子シングルス Oブロック	高橋	川端	山田	杉山	勝敗	順位
高橋 宗佑 (社南ジュニア)	×	×	×	M 0-3 G 0-6 P 0-126	4	
川端 航平 (松任ジュニア)	○	×	×	M 1-2 G 2-4 P 102-84	3	
山田 翔也 (西条バドミントン)	○	○	○	M 3-0 G 6-0 P 126-62	1	
杉山 柊 (FANATIC)	○	×	×	M 2-1 G 4-2 P 115-71	2	

4年生男子シングルス Pブロック	吉村	中村	安田	勝敗	順位
吉村 亮人 (T I J石川)	×	×	M 0-2 G 0-4 P 0-84	3	
中村 幸貴 (美川湊ジュニア)	○	×	M 1-1 G 2-2 P 50-42	2	
安田 翔 (富山和合)	○	○	M 2-0 G 4-0 P 84-8	1	

第13回金沢ジュニアオープンバドミントン大会

令和3年2月20日-2月21日 いしかわ総合スポーツセンター

5年生男子シングルス Aブロック	三石	松平	角野	勝敗	順位
三石 草太 (新湊カモンSC)	○	○	M 2-0 G 4-0 P 84-22	1	
松平 青空 (中央ジュニア)	×	○	M 0-2 G 0-4 P 21-84	3	
角野 天清 (足羽ジュニア)	×	○	M 1-1 G 2-2 P 58-57	2	

5年生男子シングルス Bブロック	田島	高橋	尾村	勝敗	順位
田島 亮太 (市原ジュニア)	×	×	M 0-2 G 0-4 P 0-84	3	
高橋 和貴 (大野ジュニア)	○	○	M 2-0 G 4-0 P 84-32	1	
尾村 絢人 (津幡ジュニア)	○	×	M 1-1 G 2-2 P 74-42	2	

5年生男子シングルス Cブロック	石原	宮川	小川	勝敗	順位
石原 凌駕 (つばめインパクト)	×	×	M 0-2 G 0-4 P 0-84	3	
宮川 仁太 (松任ジュニア)	○	×	M 1-1 G 2-2 P 53-42	2	
小川 雄斗 (森田ジュニア)	○	○	M 2-0 G 4-0 P 84-11	1	

5年生男子シングルス Dブロック	谷山	高尾	下島	舟渡	勝敗	順位
谷山 優 (えちぜんジュニア)	×	×	×	M 0-3 G 0-6 P 0-126	4	
高尾 壮介 (JBCふちゅう)	○	○	○	M 3-0 G 6-0 P 126-61	1	
下島 煌大 (南木曾ジュニア)	○	×	×	M 1-2 G 2-4 P 93-84	3	
舟渡 啓斗 (美川渡ジュニア)	○	○	○	M 2-1 G 4-2 P 116-61	2	

5年生男子シングルス Eブロック	荒木	浅森	森野	勝敗	順位
荒木 悠大 (滑川ジュニア)	○	×	M 1-1 G 2-2 P 47-77	2	
浅森 裕介 (大浦ジュニア)	×	×	M 0-2 G 0-4 P 38-84	3	
森野 亜楠 (Pan-a-J)	○	○	M 2-0 G 4-0 P 84-8	1	

5年生男子シングルス Fブロック	齋藤	岡本	高橋	勝敗	順位
齋藤 汰月 (垂井JSC)	○	○	M 2-0 G 4-0 P 84-33	1	
岡本 璃空 (小松ジュニア)	×	×	M 0-2 G 0-4 P 49-84	3	
高橋 俊伍 (新湊カモンSC)	×	○	M 1-1 G 2-2 P 54-70	2	

5年生男子シングルス Gブロック	永井	西川	奥	勝敗	順位
永井 海翔 (富山飛翔Jr)	○	×	M 1-1 G 3-2 P 93-95	2	
西川 直希 (Dream, Jr)	×	×	M 0-2 G 0-4 P 59-84	3	
奥 裕太 (minatoJBSC)	○	○	M 2-0 G 4-1 P 104-77	1	

5年生男子シングルス Hブロック	山下	橋場	木内	勝敗	順位
山下 太雅 (京都ジュニア)	×	×	M 0-2 G 0-4 P 0-84	3	
橋場 悠人 (J. cats)	○	×	M 1-1 G 3-2 P 83-58	2	
木内 奏佑 (足羽ジュニア)	○	○	M 2-0 G 4-1 P 100-41	1	

5年生男子シングルス Iブロック	坂口	岩城	乾	勝敗	順位
坂口 慶 (小俣)	×	×	M 0-2 G 0-4 P 0-84	3	
岩城 樹生 (新湊ジュニア)	○	○	M 2-0 G 4-0 P 84-22	1	
乾 彰太 (勝山チャマツシュ)	○	×	M 1-1 G 2-2 P 64-42	2	

5年生男子シングルス Jブロック	品川	神吉	木下	勝敗	順位
品川 慶太 (七尾ジュニア)	×	○	M 1-1 G 2-2 P 62-73	2	
神吉 瑛斗 (ポテトチップス)	○	○	M 2-0 G 4-0 P 84-41	1	
木下 修太郎 (高岡ジュニア)	×	×	M 0-2 G 0-4 P 52-84	3	

5年生男子シングルス Kブロック	伊藤	山田	松原	勝敗	順位
伊藤 千尋 (OKジュニア)	○	×	M 1-1 G 2-2 P 49-57	2	
山田 秀虎 (南条ジュニア)	×	×	M 0-2 G 0-4 P 19-84	3	
松原 史穂 (松任ジュニア)	○	○	M 2-0 G 4-0 P 84-11	1	

5年生男子シングルス Lブロック	後藤	神代	西野	勝敗	順位
後藤 悠真 (びとう会)	○	○	M 2-0 G 4-0 P 84-22	1	
神代 晃輔 (高岡ジュニア)	×	○	M 1-1 G 2-2 P 54-59	2	
西野 隼 (おしのジュニア)	×	×	M 0-2 G 0-4 P 27-84	3	

第13回金沢ジュニアオープンバドミントン大会

令和3年2月20日-2月21日 いしかわ総合スポーツセンター

5年生男子シングルス Mブロック	遠海	横山	石田	勝敗	順位
遠海 佑樹 (つばめインパクト)	/	×	×	M 0-2 G 0-4 P 0-84	3
横山 蒼人 (森田ジュニア)	○	/	×	M 1-1 G 2-2 P 78-42	2
石田 悠陽 (内灘ジュニア)	○	○	/	M 2-0 G 4-0 P 84-36	1

5年生男子シングルス Nブロック	村井	大橋	山下	勝敗	順位
村井 順成 (立山ジュニア)	/	○	○	M 2-0 G 4-0 P 84-20	1
大橋 悠人 (津幡ジュニア)	×	/	○	M 1-1 G 2-2 P 62-42	2
山下 将太郎 (京都ジュニア)	×	×	/	M 0-2 G 0-4 P 0-84	3

5年生男子シングルス Oブロック	寺瀬	田中	柴田	勝敗	順位
寺瀬 大翔 (松任ジュニア)	/	○	○	M 2-0 G 4-0 P 84-65	1
田中 皇成 (ミンビーバーサー)	×	/	×	M 0-2 G 1-4 P 81-103	3
柴田 有士 (富山南ジュニア)	×	○	/	M 1-1 G 2-3 P 94-91	2

5年生男子シングルス Pブロック	桜井	北川	岡崎	勝敗	順位
桜井 健琉 (中島ジュニア)	/	×	×	M 0-2 G 0-4 P 48-84	3
北川 真 (足羽ジュニア)	○	/	×	M 1-1 G 2-2 P 55-72	2
岡崎 恒次朗 (ポテトチップス)	○	○	/	M 2-0 G 4-0 P 84-31	1

5年生男子シングルス Qブロック	鈴木	豊田	村上	勝敗	順位
鈴木 翔 (野々市ジュニア)	/	×	×	M 0-2 G 0-4 P 57-84	3
豊田 一平 (富山飛翔 Jr.)	○	/	×	M 1-1 G 2-2 P 57-79	2
村上 旺大 (Dream, Jr.)	○	○	/	M 2-0 G 4-0 P 84-35	1

5年生男子シングルス Rブロック	横田	高本	長谷川	勝敗	順位
横田 絆 (Progress Jr.)	/	○	○	M 2-0 G 4-0 P 84-19	1
高本 墨斗 (津幡ジュニア)	×	/	×	M 0-2 G 0-4 P 14-84	3
長谷川 輝 (JBCふちゅう)	×	○	/	M 1-1 G 2-2 P 57-52	2

5年生男子シングルス Sブロック	成清	和田	二川	伊藤	勝敗	順位
成清 友貴 (小松ジュニア)	/	○	△	×	M 2-1 G 2-2 P 73-60	2
和田 聡介 (勝山チャマッシュ)	×	/	×	△	M 0-2 G 0-4 P 37-84	4
二川 悠玖 (新湊カモンSC)	△	○	/	×	M 1-1 G 2-2 P 62-61	3
伊藤 大馳 (FANATIC)	○	△	○	/	M 3-0 G 4-0 P 84-51	1

5年生男子シングルス Tブロック	前田	鈴木	大畑	勝敗	順位
前田 陽多 (大野ジュニア)	/	○	○	M 2-0 G 4-0 P 84-21	1
鈴木 翔 (中央ジュニア)	×	/	×	M 0-2 G 0-4 P 17-84	3
大畑 義人 (笹川ジュニア)	×	○	/	M 1-1 G 2-2 P 57-53	2

5年生男子シングルス Uブロック	児玉	塚田	寺尾	勝敗	順位
児玉 洸陽 (新神田ジュニア)	/	○	○	M 2-0 G 4-0 P 84-54	1
塚田 海生 (渋谷ジュニア)	×	/	×	M 0-2 G 0-4 P 31-84	3
寺尾 大輝 (えちぜんジュニア)	×	○	/	M 1-1 G 2-2 P 80-57	2

5年生男子シングルス Vブロック	二谷	矢萩	木谷	勝敗	順位
二谷 陸斗 (古城ジュニア)	/	×	×	M 0-2 G 0-4 P 56-84	3
矢萩 蒼羽 (アローズ)	○	/	×	M 1-1 G 2-2 P 72-82	2
木谷 翔太 (美川湊ジュニア)	○	○	/	M 2-0 G 4-0 P 84-46	1

第13回金沢ジュニアオープンバドミントン大会

令和3年2月20日-2月21日 いしかわ総合スポーツセンター

6年生男子シングルス Aブロック	宮下	浦田	中村	勝敗	順位
宮下 翔伍 (金沢崎浦Wings)	○ 21-1 21-2	○ 21-1 21-3	M 2-0 G 4-0 P 84-7	1	
浦田 康生 (南条ジュニア)	×	○ 21-2 21-5	M 1-1 G 2-2 P 45-49	2	
中村 光希 (中央ジュニア)	×	×	M 0-2 G 0-4 P 11-84	3	

6年生男子シングルス Bブロック	舛田	村井	磯賀	勝敗	順位
舛田 遼羽 (高岡ジュニア)	○ 21-3 21-2	○ 21-6 21-8	M 2-0 G 4-0 P 84-19	1	
村井 陽翔 (パンプキン)	×	×	M 0-2 G 0-4 P 26-84	3	
磯賀 彪 (津幡ジュニア)	×	○ 21-9 21-12	M 1-1 G 2-2 P 56-63	2	

6年生男子シングルス Cブロック	黒川	森山	三井	勝敗	順位
黒川 主税 (SUGIHARA)	○ -X	×	M 1-1 G 2-2 P 66-42	2	
森山 蒼梧 (OKジュニア)	×	×	M 0-2 G 0-4 P 0-84	3	
三井 健生 (滑川ジュニア)	○ 21-11 21-13	○ -X	M 2-0 G 4-0 P 84-24	1	

6年生男子シングルス Dブロック	坂口	栗野	長田	田中	勝敗	順位
坂口 功 (渋谷ジュニア)	○ 21-9 21-4	×	△ 21-19 20-21 19-21	X-X	M 2-2 G 3-2 P 102-74	2
栗野 弘斗 (J. cats)	×	×	△ 6-21 15-21	×	M 0-3 G 0-4 P 34-84	4
長田 勝幸 (井口ジュニア)	○ 19-21 21-20 21-19	△ X-X	×	△ 21-14 21-12	M 3-0 G 4-1 P 103-86	1
田中 優丞 (勝山チャマツシユ)	△ X-X	○ 21-6 21-15	×	△ 14-21 12-21	M 1-1 G 2-2 P 68-63	3

6年生男子シングルス Eブロック	田辺	細田	義盛	勝敗	順位
田辺 諒大 (中島ジュニア)	○ -X	×	M 1-1 G 2-2 P 50-42	2	
細田 蓮人 (森田ジュニア)	×	×	M 0-2 G 0-4 P 0-84	3	
義盛 蒼空 (羽島クラブ)	○ 21-5 21-3	○ -X	M 2-0 G 4-0 P 84-8	1	

6年生男子シングルス Fブロック	藤城	五十嵐	星野	勝敗	順位
藤城 武之輔 (青梅ジュニアクラブ)	○ 21-7 21-4	○ 21-3 21-2	M 2-0 G 4-0 P 84-16	1	
五十嵐 瑛翔 (社南ジュニア)	×	○ 21-5 21-12	M 1-1 G 2-2 P 53-59	2	
星野 稜太 (金沢ジュニア)	×	×	M 0-2 G 0-4 P 22-84	3	

6年生男子シングルス Gブロック	浜田	三井	四柳	藤本	勝敗	順位
浜田 陽向 (中島ジュニア)	○ 12-21 19-21	×	×	△ 17-21 21-18 14-21	M 0-2 G 1-4 P 83-102	4
三井 洸生 (滑川ジュニア)	○ 21-12 21-19	×	×	×	M 2-1 G 2-2 P 63-73	2
四柳 翔太郎 (shinshin)	○ 21-17 18-21 21-14	△ X-X	×	×	M 2-1 G 2-3 P 79-94	3
藤本 心權 (STAR KING)	△ X-X	○ 21-16 21-5	○ 21-12 21-7	△	M 2-0 G 4-0 P 84-40	1

6年生男子シングルス Hブロック	服部	柳田	牧野	勝敗	順位
服部 有悟 (出羽タン)	○ 21-12 21-14	×	×	M 1-1 G 2-2 P 62-68	2
柳田 赴澄 (井口ジュニア)	×	×	×	M 0-2 G 0-4 P 55-84	3
牧野 凌久 (Dream. Jr)	○ 21-10 21-10	○ 21-15 21-14	△	M 2-0 G 4-0 P 84-49	1

6年生男子シングルス Iブロック	水野	清水	神田	勝敗	順位
水野 太陽 (JBCふちゅう)	○ 21-15 21-16	×	×	M 1-1 G 2-2 P 64-73	2
清水 優希 (大野ジュニア)	×	×	×	M 0-2 G 0-4 P 59-84	3
神田 勝栄 (中央ジュニア)	○ 21-17 21-5	○ 21-12 21-16	△	M 2-0 G 4-0 P 84-50	1

6年生男子シングルス Jブロック	四枚田	脇坂	増田	勝敗	順位
四枚田 哲平 (新湊カモンSC)	×	×	×	M 0-2 G 1-4 P 54-98	3
脇坂 翔 (金沢崎浦Wings)	○ 21-11 14-21 21-13	×	×	M 1-1 G 2-3 P 75-87	2
増田 遥 (S J B C)	○ 21-5 21-4	○ 21-11 21-8	△	M 2-0 G 4-0 P 84-28	1

6年生男子シングルス Kブロック	石原	澤端	諸江	勝敗	順位
石原 颯馬 (垂井JSC)	○ 21-5 21-2	○ 21-11 21-9	M 2-0 G 4-0 P 84-27	1	
澤端 蓮 (富山南ジュニア)	×	×	M 0-2 G 0-4 P 39-84	3	
諸江 大空 (shinshin)	×	○ 21-13 21-19	M 1-1 G 2-2 P 62-74	2	

6年生男子シングルス Lブロック	渡邊	光部	児玉	勝敗	順位
渡邊 里月 (大野ジュニア)	○ 21-7 21-5	○ 21-14 21-16	M 2-0 G 4-0 P 84-42	1	
光部 颯 (出羽タン)	×	○ 21-9 21-18	M 1-1 G 2-2 P 54-69	2	
児玉 太一陽 (新神田ジュニア)	×	×	M 0-2 G 0-4 P 57-84	3	

第13回金沢ジュニアオープンバドミントン大会

令和3年2月20日-2月21日 いしかわ総合スポーツセンター

6年生男子シングルス Mブロック	澤野	岩元	水上	勝敗	順位
澤野 友哉 (富山飛翔Jr)		○ 21-18 21-9	× 9-21 11-21	M 1-1 G 2-2 P 62-69	2
岩元 哉汰 (社南ジュニア)	× 18-21 9-21		× 7-21 8-21	M 0-2 G 0-4 P 42-84	3
水上 雄斗 (津幡ジュニア)	○ 21-9 21-11	○ 21-7 21-8		M 2-0 G 4-0 P 84-35	1

6年生男子シングルス Nブロック	杉山	北村	山岸	前田	勝敗	順位
杉山 楓 (FANATIC)		○ 21-9 21-7	○ -X	○ 21-8 21-9	M 3-0 G 6-0 P 126-33	1
北村 光 (高岡ジュニア)	× 9-21 7-21		○ -X	× 16-21 21-13 20-21	M 1-2 G 3-4 P 115-97	3
山岸 賢世 (官浦バドスクール)	× X-	× X-		× X-	M 0-3 G 0-6 P 0-126	4
前田 颯真 (OKジュニア)	× 8-21 9-21	○ 21-16 13-21 21-20	○ -X		M 2-1 G 4-3 P 114-99	2

6年生男子シングルス Oブロック	田中	元屋	森山	勝敗	順位
田中 陽丞 (勝山チャマッシュ)		× 21-13 20-21 18-21	○ -X	M 1-1 G 3-2 P 101-55	2
元屋 十響 (内灘ジュニア)	○ 13-21 21-20 21-18		○ -X	M 2-0 G 4-1 P 97-59	1
森山 羽空 (滑川ジュニア)	× X-	× X-		M 0-2 G 0-4 P 0-84	3

6年生男子シングルス Pブロック	奥	此内	塩谷	勝敗	順位
奥 真優 (高岡ジュニア)		○ 21-7 21-9	○ 21-7 21-9	M 2-0 G 4-0 P 84-32	1
此内 稔喜 (七尾ジュニア)	× 7-21 9-21		○ 21-19 21-17	M 1-1 G 2-2 P 58-78	2
塩谷 頼実 (金沢崎浦Wings)	× 7-21 9-21	× 19-21 17-21		M 0-2 G 0-4 P 52-84	3

6年生男子シングルス Qブロック	西山	金道	羽野	湯澤	勝敗	順位
西山 尚吾 (TIJ石川)		× X-	× X-	× X-	M 0-3 G 0-6 P 0-126	4
金道 和哉 (井口ジュニア)	○ -X		○ 21-11 21-10	○ 21-18 21-10	M 3-0 G 6-0 P 126-49	1
羽野 友喜 (森田ジュニア)	○ -X	× 11-21 10-21		× 21-15 15-21 18-21	M 1-2 G 3-4 P 117-99	3
湯澤 真太 (ミンピーバーサー)	○ -X	× 18-21 10-21	○ 15-21 21-15 21-18		M 2-1 G 4-3 P 127-96	2

6年生男子シングルス Rブロック	藤崎	嵯峨	守田	勝敗	順位
藤崎 吏睦 (勝山チャマッシュ)		○ -X	○ 21-12 21-16	M 2-0 G 4-0 P 84-28	1
嵯峨 遼亜 (京都ジュニア)	× X-		× X-	M 0-2 G 0-4 P 0-84	3
守田 崇悟 (OKジュニア)	× 12-21 16-21	○ -X		M 1-1 G 2-2 P 70-42	2

6年生男子シングルス Sブロック	坂本	浦田	渡邊	勝敗	順位
坂本 勇希 (津幡ジュニア)		○ 15-21 21-20 21-16	○ -X	M 2-0 G 4-1 P 99-57	1
浦田 悠生 (南条ジュニア)	× 21-15 20-21 16-21		○ -X	M 1-1 G 3-2 P 99-57	2
渡邊 響己 (渋谷ジュニア)	× X-	× X-		M 0-2 G 0-4 P 0-84	3

6年生男子シングルス Tブロック	大石	河内	真砂	勝敗	順位
大石 遥斗 (立山ジュニア)		○ 21-3 21-2	× 9-21 1-21	M 1-1 G 2-2 P 52-47	2
河内 撞羽 (中島ジュニア)	× 3-21 2-21		× 2-21 1-21	M 0-2 G 0-4 P 8-84	3
真砂 佑澄 (STAR KING)	○ 21-9 21-1	○ 21-2 21-1		M 2-0 G 4-0 P 84-13	1

第13回金沢ジュニアオープンバドミントン大会

令和3年2月20日-2月21日 いしかわ総合スポーツセンター

1年生以下女子シングルス A ブロック	紅 谷	川 崎	山 田	勝 敗	順 位
紅 谷 梓 (新神田ジュニア)	○	○	M 2-0 G 4-0 P 60-13	1	
川崎 莉紗 (shinshin)	×	○	M 1-1 G 2-3 P 51-62	2	
山田 胡来 (井口ジュニア)	×	×	M 0-2 G 1-4 P 36-72	3	

1年生以下女子シングルス B ブロック	芝 田	酒 田	山 本	勝 敗	順 位
芝田 英吏 (富山和合)	○	○	M 2-0 G 4-0 P 60-20	1	
酒田 結叶 (国府ジュニア)	×	○	M 1-1 G 2-2 P 39-51	2	
山本 琉葵 (羽島クラブ)	×	×	M 0-2 G 0-4 P 32-60	3	

1年生以下女子シングルス C ブロック	佐 藤	府 中	廣 川	勝 敗	順 位
佐藤 愛里奈 (南木曾ジュニア)	○	×	M 1-1 G 2-3 P 53-59	2	
府中 衣織 (津幡ジュニア)	×	×	M 0-2 G 1-4 P 45-73	3	
廣川 詩花 (金沢崎浦Wings)	○	○	M 2-0 G 4-0 P 60-26	1	

1年生以下女子シングルス D ブロック	小 島	澤 村	木 下	勝 敗	順 位
小島 みこ (FANATIC)	×	×	M 0-2 G 1-4 P 58-68	3	
澤村 眞緒 (野々市ジュニア)	○	○	M 2-0 G 4-0 P 60-38	1	
木下 沙南 (高岡ジュニア)	○	×	M 1-1 G 2-3 P 56-68	2	

1年生以下女子シングルス E ブロック	矢 野	長 尾	中 川	勝 敗	順 位
矢野 桃香 (金沢ジュニア)	×	×	M 0-2 G 0-4 P 0-60	3	
長尾 柚希 (横須賀ジュニア)	○	○	M 2-0 G 4-0 P 60-21	1	
中川 知奈 (敦賀アドバンス)	○	×	M 1-1 G 2-2 P 51-30	2	

1年生以下女子シングルス F ブロック	藤 城	中 田	酒 井	勝 敗	順 位
藤城 百蘭 (青梅ジュニアクラブ)	○	○	M 2-0 G 4-0 P 60-12	1	
中田 恵玖 (金沢ジュニア)	×	×	M 0-2 G 0-4 P 0-60	3	
酒井 優那 (堀川南ジュニア)	×	○	M 1-1 G 2-2 P 42-30	2	

1年生以下女子シングルス G ブロック	後 藤	中 村	片 糸	長 屋	勝 敗	順 位
後藤 佳乃 (J. cats)	○	△	M 3-0 G 4-1 P 74-50	1		
中村 心香 (Wing武生JBC)	×	○	M 2-2 G 2-3 P 50-67	2		
片糸 ひかり (金沢崎浦Wings)	△	×	M 0-2 G 1-4 P 57-68	4		
長屋 汐 (羽島クラブ)	×	△	M 1-2 G 3-2 P 68-64	3		

1年生以下女子シングルス H ブロック	渡 辺	児 玉	豊 田	玉 田	勝 敗	順 位
渡辺 夢望 (長野パルセイロ)	○	△	M 3-0 G 4-0 P 60-18	1		
児玉 ひまり (minatoJBSC)	×	×	M 0-2 G 0-4 P 23-60	4		
豊田 芽生 (富山飛翔 Jr)	△	○	M 1-1 G 2-2 P 49-41	2		
玉田 夢空 (新神田ジュニア)	×	△	M 1-2 G 2-2 P 36-49	3		

1年生以下女子シングルス I ブロック	山 崎	錦 織	谷	勝 敗	順 位
山崎 稟乃 (松任ジュニア)	×	×	M 0-2 G 1-4 P 32-68	3	
錦織 優那 (金沢崎浦Wings)	○	×	M 1-1 G 2-3 P 44-59	2	
谷 心維 (富山和合)	○	○	M 2-0 G 4-0 P 60-9	1	

第13回金沢ジュニアオープンバドミントン大会

令和3年2月20日 - 2月21日 いしかわ総合スポーツセンター

3年生以下女子シングルス Aブロック	渡邊	島	小林	勝敗	順位
渡邊 華子 (金沢ジュニア)		△ X-X	△ X-X		X
島 愛海 (南条ジュニア)	△ X-X		△ X-X		X
小林 珀亜 (松本ジュニア)	△ X-X	△ X-X			X

3年生以下女子シングルス Bブロック	山下	平谷	大石	勝敗	順位
山下 桜愛 (新神田ジュニア)		○ 21-19 21-17	× 18-21 21-13 15-21	M 1-1 G 3-2 P 96-91	2
平谷 柚希 (パンプキン)	× 19-21 17-21		× 21-18 10-21 9-21	M 0-2 G 1-4 P 76-102	3
大石 結菜 (立山ジュニア)	○ 21-18 13-21 21-15	○ 18-21 21-10 21- 9		M 2-0 G 4-2 P 115-94	1

3年生以下女子シングルス Cブロック	篠原	田中	吉田	勝敗	順位
篠原 歩果 (オール佐久スポ)		× 19-21 16-21	× 7-21 7-21	M 0-2 G 0-4 P 49-84	3
田中 伶奈 (金沢崎浦Wings)	○ 21-19 21-16		× 16-21 13-21	M 1-1 G 2-2 P 71-77	2
吉田 茉優 (JBCふちゅう)	○ 21- 7 21- 7	○ 21-16 21-13		M 2-0 G 4-0 P 84-43	1

3年生以下女子シングルス Dブロック	牧野	岩田	畑	田島	勝敗	順位
牧野 永愛 (Wing武生JBC)		○ 21- 8 21- 8	○ 21- 4 21-11	○ -X	M 3-0 G 6-0 P 126-31	1
岩田 美紗希 (野々市ジュニア)	× 8-21 8-21		× 19-21 18-21	○ -X	M 1-2 G 2-4 P 95-84	3
畑 なつね (富山和合)	× 4-21 11-21	○ 21-19 21-18		○ -X	M 2-1 G 4-2 P 99-79	2
田島 優 (市原ジュニア)	× X-	× X-	× X-		M 0-3 G 0-6 P 0-126	4

3年生以下女子シングルス Eブロック	村本	中川	加藤	勝敗	順位
村本 絃羽 (中央ジュニア)		○ 21-18 18-21 21-12	× 8-21 8-21	M 1-1 G 2-3 P 76-93	2
中川 紅彩 (国府ジュニア)	× 18-21 21-18 12-21		× 9-21 9-21	M 0-2 G 1-4 P 69-102	3
加藤 佑奈 (新湊ジュニア)	○ 21- 8 21- 8	○ 21- 9 21- 9		M 2-0 G 4-0 P 84-34	1

3年生以下女子シングルス Fブロック	荒木	酒田	柴田	勝敗	順位
荒木 李佳 (阿賀野ジュニア)		× X-	× X-	M 0-2 G 0-4 P 0-84	3
酒田 葉奈 (国府ジュニア)	○ -X		× 2-21 5-21	M 1-1 G 2-2 P 49-42	2
柴田 聖椰 (堀川南ジュニア)	○ -X	○ 21- 2 21- 5		M 2-0 G 4-0 P 84-7	1

3年生以下女子シングルス Gブロック	田中	西	松田	勝敗	順位
田中 美羽 (足羽ジュニア)		○ 21- 1 21- 4	○ 21-14 15-21 21-10	M 2-0 G 4-1 P 99-50	1
西 双葉 (おしのジュニア)	× 1-21 4-21		× 7-21 6-21	M 0-2 G 0-4 P 18-84	3
松田 和華 (FANATIC)	× 14-21 21-15 10-21	○ 21- 7 21- 6		M 1-1 G 3-2 P 87-70	2

3年生以下女子シングルス Hブロック	今市	渡辺	浜田	勝敗	順位
今市 梨華 (富山飛翔Jr)		× 20-21 20-21	× 5-21 11-21	M 0-2 G 0-4 P 56-84	3
渡辺 幸 (長野SPIRITS)	○ 21-20 21-20		× 5-21 7-21	M 1-1 G 2-2 P 54-82	2
浜田 環菜 (中島ジュニア)	○ 21- 5 21-11	○ 21- 5 21- 7		M 2-0 G 4-0 P 84-28	1

3年生以下女子シングルス Iブロック	舛田	青山	岡田	勝敗	順位
舛田 舞羽 (高岡ジュニア)		○ -X	○ 21- 6 21- 8	M 2-0 G 4-0 P 84-14	1
青山 小夏 (TIJ石川)	× X-		× X-	M 0-2 G 0-4 P 0-84	3
岡田 紗季 (ヤマトタケル)	× 6-21 8-21	○ -X		M 1-1 G 2-2 P 56-42	2

3年生以下女子シングルス Jブロック	北	野崎	古西	勝敗	順位
北 羽純 (小松ジュニア)		○ 21-19 21- 9	○ 21-16 21-18	M 2-0 G 4-0 P 84-62	1
野崎 優月 (新湊カモンSC)	× 19-21 9-21		× 21-12 20-21 11-21	M 0-2 G 1-4 P 80-96	3
古西 帆南 (勝原ジュニア)	× 16-21 18-21	○ 12-21 21-20 21-11		M 1-1 G 2-3 P 88-94	2

3年生以下女子シングルス Kブロック	福島	野川	高木	勝敗	順位
福島 莉奈 (美川湊ジュニア)		○ 21- 6 21-10	× 5-21 2-21	M 1-1 G 2-2 P 49-58	2
野川 柚奈 (大浦ジュニア)	× 6-21 10-21		× 1-21 4-21	M 0-2 G 0-4 P 21-84	3
高木 洵奈 (垂井JSC)	○ 21- 5 21- 2	○ 21- 1 21- 4		M 2-0 G 4-0 P 84-12	1

3年生以下女子シングルス Lブロック	尾田	榎木	中村	勝敗	順位
尾田 菜乃遥 (国府ジュニア)		○ -X	○ 21- 6 21- 7	M 2-0 G 4-0 P 84-13	1
榎木 梨乃 (TIJ石川)	× X-		× X-	M 0-2 G 0-4 P 0-84	3
中村 紗菜 (FANATIC)	× 6-21 7-21	○ -X		M 1-1 G 2-2 P 55-42	2

第13回金沢ジュニアオープンバドミントン大会

令和3年2月20日-2月21日 いしかわ総合スポーツセンター

3年生以下女子シングルス Mブロック	森山	東	山田	勝敗	順位
森山 葉月 (OKジュニア)	/	×	×	M 0-2 G 0-4 P 0-84	3
東 若菜 (JBCふちゅう)	○	/	○	M 2-0 G 4-0 P 84-19	1
山田 結々 (勝原ジュニア)	○	×	/	M 1-1 G 2-2 P 61-42	2

3年生以下女子シングルス Nブロック	阿部	松田	山田	勝敗	順位
阿部 美月 (美川湊ジュニア)	/	×	○	M 1-1 G 3-2 P 94-59	2
松田 夏芽 (高岡ジュニア)	○	/	○	M 2-0 G 4-1 P 101-52	1
山田 咲奈 (武生西バドミントン)	×	×	/	M 0-2 G 0-4 P 0-84	3

3年生以下女子シングルス Oブロック	大橋	白木	横山	勝敗	順位
大橋 あい (立山ジュニア)	/	×	○	M 1-1 G 2-2 P 76-62	2
白木 紗佳 (羽島クラブ)	○	/	○	M 2-0 G 4-0 P 84-52	1
横山 結羽 (金沢ジュニア)	×	×	/	M 0-2 G 0-4 P 38-84	3

3年生以下女子シングルス Pブロック	柴田	水尾	矢萩	勝敗	順位
柴田 優来 (堀川南ジュニア)	/	○	○	M 2-0 G 4-1 P 99-62	1
水尾 結理 (Wing武生JBC)	×	/	○	M 1-1 G 3-2 P 84-71	2
矢萩 彩羽 (アローズ)	×	×	/	M 0-2 G 0-4 P 34-84	3

3年生以下女子シングルス Qブロック	中松	小平	木森	勝敗	順位
中松 彩葉 (立山ジュニア)	/	○	×	M 1-1 G 2-2 P 77-60	2
小平 紗愛 (長野バルセイロ)	×	/	×	M 0-2 G 0-4 P 38-84	3
木森 里 (七尾ジュニア)	○	○	/	M 2-0 G 4-0 P 84-55	1

3年生以下女子シングルス Rブロック	園田	大久保	吉田	勝敗	順位
園田 愛桜 (トリッキーバンダース)	/	○	○	M 2-0 G 4-0 P 84-31	1
大久保 結希 (shinshin)	×	/	×	M 0-2 G 0-4 P 41-84	3
吉田 芽生 (高岡ジュニア)	×	○	/	M 1-1 G 2-2 P 55-65	2

3年生以下女子シングルス Sブロック	岡村	濱谷	細田	田中	勝敗	順位
岡村 望叶 (オール生久スポ少)	/	×	△	×	M 0-3 G 0-4 P 25-84	4
濱谷 桜月 (新湊ジュニア)	○	/	○	△	M 2-0 G 4-1 P 96-61	1
細田 羽菜 (森田ジュニア)	△	×	/	○	M 1-1 G 3-2 P 90-79	3
田中 咲羽 (金沢ジュニア)	○	△	×	/	M 2-1 G 2-2 P 67-54	2

3年生以下女子シングルス Tブロック	酒井	坂野	中村	勝敗	順位
酒井 塔子 (Progress Jr.)	/	○	×	M 1-1 G 2-2 P 59-52	2
坂野 亜萌 (新神田ジュニア)	×	/	×	M 0-2 G 0-4 P 24-84	3
中村 心美 (Wing武生JBC)	○	○	/	M 2-0 G 4-0 P 84-31	1

3年生以下女子シングルス Uブロック	西	石塚	藤本	勝敗	順位
西 徳華 (オールエイジJr)	/	×	○	M 1-1 G 2-2 P 67-68	2
石塚 理心 (堀川南ジュニア)	○	/	○	M 2-0 G 4-0 P 84-49	1
藤本 智結 (SUGIHARA)	×	×	/	M 0-2 G 0-4 P 50-84	3

3年生以下女子シングルス Vブロック	山崎	竹森	谷	勝敗	順位
山崎 愛菜 (松任ジュニア)	/	○	×	M 1-1 G 2-2 P 49-42	2
竹森 仁美 (J. cats)	×	/	×	M 0-2 G 0-4 P 0-84	3
谷 心絢 (富山和合)	○	○	/	M 2-0 G 4-0 P 84-7	1

第13回金沢ジュニアオープンバドミントン大会

令和3年2月20日 - 2月21日 いしかわ総合スポーツセンター

4年生女子シングルス Aブロック	石川	大岸	中澤	勝敗	順位
石川 るろう (たなMAX Jr.)	/	× X-	× X-	M 0-2 G 0-4 P 0-84	3
大岸 令奈 (美川湊ジュニア)	○ -X	/	○ 21-19 21-17	M 2-0 G 4-0 P 84-36	1
中澤 優月 (長野SPIRITS)	○ -X	× 19-21 17-21	/	M 1-1 G 2-2 P 78-42	2

4年生女子シングルス Bブロック	廣田	稲葉	長屋	勝敗	順位
廣田 優珠 (堀川南ジュニア)	/	○ -X	○ 21-2 21-7	M 2-0 G 4-0 P 84-9	1
稲葉 菜奈 (武生西バドミントン)	× X-	/	× X-	M 0-2 G 0-4 P 0-84	3
長屋 葵乃 (羽島クラブ)	× 2-21 7-21	○ -X	/	M 1-1 G 2-2 P 51-42	2

4年生女子シングルス Cブロック	野上	水瀬	中村	勝敗	順位
野上 美都 (長野パルセイロ)	/	× 9-21 13-21	× 10-21 2-21	M 0-2 G 0-4 P 34-84	3
水瀬 心美 (パンプキン)	○ 21-9 21-13	/	× 21-19 18-21 20-21	M 1-1 G 3-2 P 101-83	2
中村 梨央 (中島ジュニア)	○ 21-10 21-2	○ 19-21 21-18 21-20	/	M 2-0 G 4-1 P 103-71	1

4年生女子シングルス Dブロック	井	高岡	亀山	勝敗	順位
井 優愛 (S J B C)	/	○ 21-6 21-10	○ 21-8 21-15	M 2-0 G 4-0 P 84-39	1
高岡 希空 (庄南スポーツ少年団)	× 6-21 10-21	/	× 4-21 7-21	M 0-2 G 0-4 P 27-84	3
亀山 心和 (金沢崎浦Wings)	× 8-21 15-21	○ 21-4 21-7	/	M 1-1 G 2-2 P 65-53	2

4年生女子シングルス Eブロック	和田	鈴木	清水	勝敗	順位
和田 優衣 (T I J 石川)	/	× X-	× X-	M 0-2 G 0-4 P 0-84	3
鈴木 羽美 (富山飛翔 Jr.)	○ -X	/	× 12-21 7-21	M 1-1 G 2-2 P 61-42	2
清水 このは (岐南ジュニア)	○ -X	○ 21-12 21-7	/	M 2-0 G 4-0 P 84-19	1

4年生女子シングルス Fブロック	尾田	秋山	熊谷	勝敗	順位
尾田 心遥 (国府ジュニア)	/	○ 21-5 21-2	○ 21-8 21-10	M 2-0 G 4-0 P 84-25	1
秋山 優芽 (三国ジュニア)	× 5-21 2-21	/	× 8-21 4-21	M 0-2 G 0-4 P 19-84	3
熊谷 光愛 (松川ジュニア)	× 8-21 10-21	○ 21-8 21-4	/	M 1-1 G 2-2 P 60-54	2

4年生女子シングルス Gブロック	長山	瀬戸	浅野	勝敗	順位
長山 颯姫 (おしのジュニア)	/	○ -X	× 1-21 3-21	M 1-1 G 2-2 P 46-42	2
瀬戸 紗星 (宮浦バドスクール)	× X-	/	× X-	M 0-2 G 0-4 P 0-84	3
浅野 楓歩 (堀川南ジュニア)	○ 21-1 21-3	○ -X	/	M 2-0 G 4-0 P 84-4	1

4年生女子シングルス Hブロック	秋田	室	餅田	勝敗	順位
秋田 愛命 (川島ジュニア)	/	○ 21-4 21-5	○ 21-7 21-5	M 2-0 G 4-0 P 84-21	1
室 香里 (国府ジュニア)	× 4-21 5-21	/	× 21-19 12-21 15-21	M 0-2 G 1-4 P 57-103	3
餅田 萌々花 (滑川ジュニア)	× 7-21 5-21	○ 19-21 21-12 21-15	/	M 1-1 G 2-3 P 73-90	2

4年生女子シングルス Iブロック	林	佐藤	高倉	勝敗	順位
林 陽々 (Wing武生JBC)	/	○ -X	○ 21-11 21-9	M 2-0 G 4-0 P 84-20	1
佐藤 陽菜 (つばめインパクト)	× X-	/	× X-	M 0-2 G 0-4 P 0-84	3
高倉 夢羽 (津幡ジュニア)	× 11-21 9-21	○ -X	/	M 1-1 G 2-2 P 62-42	2

4年生女子シングルス Jブロック	谷内口	林	長田	勝敗	順位
谷内口 貴帆 (金沢崎浦Wings)	/	× 21-19 13-21 14-21	○ 21-7 21-9	M 1-1 G 3-2 P 90-77	2
林 奈未 (S J B C)	○ 19-21 21-13 21-14	/	○ 21-4 21-7	M 2-0 G 4-1 P 103-59	1
長田 諒 (井口ジュニア)	× 7-21 9-21	× 4-21 7-21	/	M 0-2 G 0-4 P 27-84	3

4年生女子シングルス Kブロック	榮代	奥山	横山	勝敗	順位
榮代 絢子 (美川湊ジュニア)	/	○ 21-7 21-4	○ 21-7 21-16	M 2-0 G 4-0 P 84-34	1
奥山 茉那 (笹川ジュニア)	× 7-21 4-21	/	× 12-21 11-21	M 0-2 G 0-4 P 34-84	3
横山 優月 (庄南スポーツ少年団)	× 7-21 16-21	○ 21-12 21-11	/	M 1-1 G 2-2 P 65-65	2

4年生女子シングルス Lブロック	沢田	篠原	水元	勝敗	順位
沢田 愛 (中央ジュニア)	/	× 5-21 7-21	× 9-21 6-21	M 0-2 G 0-4 P 27-84	3
篠原 美結 (ホール佐久スポ少)	○ 21-5 21-7	/	○ 21-12 21-18	M 2-0 G 4-0 P 84-42	1
水元 徠華 (足羽ジュニア)	○ 21-9 21-6	× 12-21 18-21	/	M 1-1 G 2-2 P 72-57	2

第13回金沢ジュニアオープンバドミントン大会

令和3年2月20日-2月21日 いしかわ総合スポーツセンター

4年生女子シングルス Mブロック	村井	岩永	西	勝敗	順位
村井 日菜 (パンプキン)		× 6-21 6-21	× 1-21 0-21	M 0-2 G 0-4 P 13-84	3
岩永 夏里那 (社南ジュニア)	○ 21-6 21-6		× 6-21 5-21	M 1-1 G 2-2 P 53-54	2
西 奏音 (オールエイジJr)	○ 21-1 21-0	○ 21-6 21-5		M 2-0 G 4-0 P 84-12	1

4年生女子シングルス Nブロック	相原	佐藤	浅井	勝敗	順位
相原 乙芭 (笹川ジュニア)		○ 21-4 21-0	○ 21-8 21-11	M 2-0 G 4-0 P 84-23	1
佐藤 姫奈 (南木曽ジュニア)	× 4-21 0-21		× 6-21 5-21	M 0-2 G 0-4 P 15-84	3
浅井 奏乃 (小松ジュニア)	× 8-21 11-21	○ 21-6 21-5		M 1-1 G 2-2 P 61-53	2

4年生女子シングルス Oブロック	富田	石田	岡田	勝敗	順位
富田 英 (shinshin)		○ 21-18 21-9	○ 21-5 21-13	M 2-0 G 4-0 P 84-45	1
石田 希羽 (社南ジュニア)	× 18-21 9-21		○ 21-16 21-4	M 1-1 G 2-2 P 69-62	2
岡田 実穂 (ヤマトタケル)	× 5-21 13-21	× 16-21 4-21		M 0-2 G 0-4 P 38-84	3

4年生女子シングルス Pブロック	山田	笹倉	今井	勝敗	順位
山田 虹来 (中島ジュニア)		○ 21-9 21-18	× 12-21 17-21	M 1-1 G 2-2 P 71-69	2
笹倉 心結 (SUGIHARA)	× 9-21 18-21		× 20-21 18-21	M 0-2 G 0-4 P 65-84	3
今井 華穂 (高岡ジュニア)	○ 21-12 21-17	○ 21-20 21-18		M 2-0 G 4-0 P 84-67	1

4年生女子シングルス Qブロック	山口	西尾	西出	勝敗	順位
山口 柚歩 (国府ジュニア)		○ 21-11 21-17	○ -X	M 2-0 G 4-0 P 84-28	1
西尾 実音 (滑川ジュニア)	× 11-21 17-21		○ -X	M 1-1 G 2-2 P 70-42	2
西出 妃愛乃 (武生西バドミントン)	× X-	× X-		M 0-2 G 0-4 P 0-84	3

4年生女子シングルス Rブロック	山下	深田	西口	勝敗	順位
山下 紗来 (オールエイジJr)		○ -X	× 11-21 6-21	M 1-1 G 2-2 P 59-42	2
深田 真奈 (びとう会)	× X-		× X-	M 0-2 G 0-4 P 0-84	3
西口 依織 (足羽ジュニア)	○ 21-11 21-6	○ -X		M 2-0 G 4-0 P 84-17	1

4年生女子シングルス Sブロック	今川	伊尾	稲葉	勝敗	順位
今川 紗那 (金沢崎浦Wings)		○ 21-9 21-10	× 12-21 10-21	M 1-1 G 2-2 P 64-61	2
伊尾 陽葵 (新湊ジュニア)	× 9-21 10-21		× 8-21 5-21	M 0-2 G 0-4 P 32-84	3
稲葉 愛莉 (つばきJBC)	○ 21-12 21-10	○ 21-8 21-5		M 2-0 G 4-0 P 84-35	1

4年生女子シングルス Tブロック	増田	今泉	岩堀	勝敗	順位
増田 夏 (S J B C)		○ 21-4 21-5	○ -X	M 2-0 G 4-0 P 84-9	1
今泉 静月 (庄南スポーツ少年団)	× 4-21 5-21		○ -X	M 1-1 G 2-2 P 51-42	2
岩堀 帆夏 (武生西バドミントン)	× X-	× X-		M 0-2 G 0-4 P 0-84	3

4年生女子シングルス Uブロック	松田	崎田	久保	勝敗	順位
松田 凜 (松川ジュニア)		○ 21-10 21-17	× 19-21 17-21	M 1-1 G 2-2 P 78-69	2
崎田 絢那 (minatoJBSC)	× 10-21 17-21		× 10-21 16-21	M 0-2 G 0-4 P 53-84	3
久保 優佳 (長森・日野SC)	○ 21-19 21-17	○ 21-10 21-16		M 2-0 G 4-0 P 84-62	1

4年生女子シングルス Vブロック	平谷	西村	芝田	勝敗	順位
平谷 夏希 (パンプキン)		○ 21-5 21-14	× 14-21 7-21	M 1-1 G 2-2 P 63-61	2
西村 心春 (野々市ジュニア)	× 5-21 14-21		× 7-21 8-21	M 0-2 G 0-4 P 34-84	3
芝田 沙来 (富山和合)	○ 21-14 21-7	○ 21-7 21-8		M 2-0 G 4-0 P 84-36	1

4年生女子シングルス Wブロック	赤井	細木原	源	勝敗	順位
赤井 柚月 (美川湊ジュニア)		× 14-21 10-21	× 10-21 12-21	M 0-2 G 0-4 P 46-84	3
細木原 茉奈 (Progress Jr.)	○ 21-14 21-10		× 17-21 21-14 15-21	M 1-1 G 3-2 P 95-80	2
源 杏菜 (スターキッズ磯部)	○ 21-10 21-12	○ 21-17 14-21 21-15		M 2-0 G 4-1 P 98-75	1

4年生女子シングルス Xブロック	盛田	石塚	小畑	勝敗	順位
盛田 彩心 (中島ジュニア)		○ 21-13 21-15	○ 21-9 21-8	M 2-0 G 4-0 P 84-45	1
石塚 華歩 (堀川南ジュニア)	× 13-21 15-21		○ 21-8 21-10	M 1-1 G 2-2 P 70-60	2
小畑 絢女 (長野SPIRITS)	× 9-21 8-21	× 8-21 10-21		M 0-2 G 0-4 P 35-84	3

第13回金沢ジュニアオープンバドミントン大会

令和3年2月20日-2月21日 いしかわ総合スポーツセンター

4年生女子シングルス Yブロック	村井	長谷川	白川	勝敗	順位
村井 志帆 (大浦ジュニア)		○ -X	× 12-21 20-21	M 1-1 G 2-2 P 74-42	2
長谷川 陽里 (Wing武生JBC)	× X-		× X-	M 0-2 G 0-4 P 0-84	3
白川 倅 (岐南ジュニア)	○ 21-12 21-20	○ -X		M 2-0 G 4-0 P 84-32	1

4年生女子シングルス Zブロック	紅谷	小島	永森	勝敗	順位
紅谷 翼 (新神田ジュニア)		× 16-21 8-21	× 5-21 8-21	M 0-2 G 0-4 P 37-84	3
小島 あい (FANATIC)	○ 21-16 21- 8		× 9-21 2-21	M 1-1 G 2-2 P 53-66	2
永森 百々花 (富山南ジュニア)	○ 21- 5 21- 8	○ 21- 9 21- 2		M 2-0 G 4-0 P 84-24	1

第13回金沢ジュニアオープンバドミントン大会

令和3年2月20日-2月21日 いしかわ総合スポーツセンター

5年生女子シングルス Aブロック	古館	早川	辻	勝敗	順位
古館 美空 (横須賀ジュニア)	/	○ 21-3 21-3	○ -X	M 2-0 G 4-0 P 84-6	1
早川 璃音 (OKジュニア)	×	/	○ -X	M 1-1 G 2-2 P 48-42	2
辻 結菜 (国府ジュニア)	×	×	/	M 0-2 G 0-4 P 0-84	3

5年生女子シングルス Bブロック	小林	大南	橋本	勝敗	順位
小林 凜咲 (JBCふちゅう)	/	○ -X	○ 21-6 21-3	M 2-0 G 4-0 P 84-9	1
大南 夏々 (勝山チャマツジュ)	×	/	×	M 0-2 G 0-4 P 0-84	3
橋本 心美 (野々市ジュニア)	×	○ 6-21 3-21	/	M 1-1 G 2-2 P 51-42	2

5年生女子シングルス Cブロック	山本	二野	道上	勝敗	順位
山本 彩夏 (中島ジュニア)	/	○ 21-6 21-3	×	M 1-1 G 2-2 P 68-51	2
二野 瑠愛 (minatoJBSC)	×	/	×	M 0-2 G 0-4 P 17-84	3
道上 日葵 (富山南ジュニア)	○ 21-11 21-15	○ 21-3 21-5	/	M 2-0 G 4-0 P 84-34	1

5年生女子シングルス Dブロック	井上	西村	津田	勝敗	順位
井上 ももこ (京都ジュニア)	/	×	×	M 0-2 G 0-4 P 0-84	3
西村 優杏 (津幡ジュニア)	○ -X	/	×	M 1-1 G 2-2 P 74-42	2
津田 結花 (古城ジュニア)	○ -X	○ 21-20 21-12	/	M 2-0 G 4-0 P 84-32	1

5年生女子シングルス Eブロック	瀬戸	板橋	帰山	勝敗	順位
瀬戸 希昊 (宮浦バドスクール)	/	×	×	M 0-2 G 0-4 P 0-84	3
板橋 真佑 (松任ジュニア)	○ -X	/	×	M 1-1 G 2-2 P 48-42	2
帰山 柚子 (万葉ドリーム)	○ -X	○ 21-3 21-3	/	M 2-0 G 4-0 P 84-6	1

5年生女子シングルス Fブロック	村上	筒井	酒尾	勝敗	順位
村上 結花 (美川湊ジュニア)	/	○ 17-21 21-12 21-13	○ 21-4 21-3	M 2-0 G 4-1 P 101-53	1
筒井 藍来 (豊田スポーツ学園)	×	/	○	M 1-1 G 3-2 P 88-70	2
酒尾 莉音 (中央ジュニア)	×	×	/	M 0-2 G 0-4 P 18-84	3

5年生女子シングルス Gブロック	早川	川崎	木村	勝敗	順位
早川 莉央 (滑川ジュニア)	/	×	×	M 0-2 G 0-4 P 0-84	3
川崎 美紗 (shinshin)	○ -X	/	×	M 1-1 G 2-2 P 58-42	2
木村 愛実 (金沢崎浦Wings)	○ -X	○ 21-8 21-8	/	M 2-0 G 4-0 P 84-16	1

5年生女子シングルス Hブロック	伊井	西	稲元	勝敗	順位
伊井 心春 (市原ジュニア)	/	×	×	M 0-2 G 0-4 P 0-84	3
西 葉月 (おしのジュニア)	○ -X	/	×	M 1-1 G 2-2 P 67-42	2
稲元 花寧 (南条ジュニア)	○ -X	○ 21-15 21-10	/	M 2-0 G 4-0 P 84-25	1

5年生女子シングルス Iブロック	大嶋	手塚	時岡	勝敗	順位
大嶋 彩知那 (足羽ジュニア)	/	×	×	M 0-2 G 0-4 P 0-84	3
手塚 結萌乃 (長野パルセイロ)	○ -X	/	○	M 2-0 G 4-1 P 102-45	1
時岡 蒼依 (大浦ジュニア)	○ -X	×	/	M 1-1 G 3-2 P 87-60	2

5年生女子シングルス Jブロック	荒屋	萩中	吉嶋	勝敗	順位
荒屋 知咲登 (minatoJBSC)	/	○ -X	○ -X	M 2-0 G 4-0 P 84-0	1
萩中 陽愛 (滑川ジュニア)	×	/	△	M 0-2 G 0-2 P 0-42	2
吉嶋 あい (金沢ジュニア)	×	△	/	M 0-2 G 0-2 P 0-42	2

5年生女子シングルス Kブロック	浅野	譽田	柴田	勝敗	順位
浅野 璃瑠 (びとう会)	/	×	×	M 0-2 G 0-4 P 0-84	3
譽田 美空 (金沢崎浦Wings)	○ -X	/	×	M 1-1 G 2-2 P 71-42	2
柴田 怜依 (堀川南ジュニア)	○ -X	○ 21-12 21-17	/	M 2-0 G 4-0 P 84-29	1

5年生女子シングルス Lブロック	後藤	上野	青井	勝敗	順位
後藤 優乃 (J. cats)	/	○ 21-13 21-10	○ 21-14 21-13	M 2-0 G 4-0 P 84-50	1
上野 日菜咲 (社南ジュニア)	×	/	×	M 0-2 G 1-4 P 82-102	3
青井 咲樹 (高岡ジュニア)	×	○ 14-21 13-21	/	M 1-1 G 2-3 P 87-101	2

第13回金沢ジュニアオープンバドミントン大会

令和3年2月20日-2月21日 いしかわ総合スポーツセンター

5年生女子シングルス Mブロック	今井	辻	谷	勝敗	順位
今井 彩衣里 (美川湊ジュニア)	/	○ -X	× 5-21 5-21	M 1-1 G 2-2 P 52-42	2
辻 美優 (T I J石川)	× X-	/	× X-	M 0-2 G 0-4 P 0-84	3
谷 心結 (富山和合)	○ 21-5 21-5	○ -X	/	M 2-0 G 4-0 P 84-10	1

5年生女子シングルス Nブロック	秋田	世戸	島崎	勝敗	順位
秋田 麻央 (川島ジュニア)	/	○ 21-6 21-6	○ 21-6 21-10	M 2-0 G 4-0 P 84-28	1
世戸 咲愛 (minatoJBSC)	× 6-21 6-21	/	× 11-21 4-21	M 0-2 G 0-4 P 27-84	3
島崎 莉杏那 (J. cats)	× 6-21 10-21	○ 21-11 21-4	/	M 1-1 G 2-2 P 58-57	2

5年生女子シングルス Oブロック	横山	武内	中田	勝敗	順位
横山 奈美 (堀川南ジュニア)	/	○ -X	○ 21-15 21-12	M 2-0 G 4-0 P 84-27	1
武内 陽愛 (京都ジュニア)	× X-	/	× X-	M 0-2 G 0-4 P 0-84	3
中田 怜那 (金沢ジュニア)	× 15-21 12-21	○ -X	/	M 1-1 G 2-2 P 69-42	2

5年生女子シングルス Pブロック	橋本	井村	麻畑	勝敗	順位
橋本 佳奈 (津幡ジュニア)	/	○ 21-8 21-8	○ 21-16 21-17	M 2-0 G 4-0 P 84-49	1
井村 莉音 (富山和合)	× 8-21 8-21	/	× 20-21 18-21	M 0-2 G 0-4 P 54-84	3
麻畑 楓良 (スターキッズ磯部)	× 16-21 17-21	○ 21-20 21-18	/	M 1-1 G 2-2 P 75-80	2

5年生女子シングルス Qブロック	山崎	三谷	米田	勝敗	順位
山崎 琳子 (長野パルセイロ)	/	○ 21-9 21-18	× 18-21 15-21	M 1-1 G 2-2 P 75-69	2
三谷 星来 (松任ジュニア)	× 9-21 18-21	/	× 17-21 14-21	M 0-2 G 0-4 P 58-84	3
米田 友香 (富山南ジュニア)	○ 21-18 21-15	○ 21-17 21-14	/	M 2-0 G 4-0 P 84-64	1

5年生女子シングルス Rブロック	高地	酒井	竹内	勝敗	順位
高地 凜愛 (足羽ジュニア)	/	○ 21-11 21-10	○ 21-6 21-10	M 2-0 G 4-0 P 84-37	1
酒井 藍子 (Progress Jr.)	× 11-21 10-21	/	× 14-21 14-21	M 0-2 G 0-4 P 49-84	3
竹内 悠里 (shinshin)	× 6-21 10-21	○ 21-14 21-14	/	M 1-1 G 2-2 P 58-70	2

5年生女子シングルス Sブロック	八田	堀内	田中	勝敗	順位
八田 侑里香 (OKジュニア)	/	× 6-21 11-21	× 9-21 4-21	M 0-2 G 0-4 P 30-84	3
堀内 麻那 (湖南クラブ)	○ 21-6 21-11	/	× 5-21 5-21	M 1-1 G 2-2 P 52-59	2
田中 依舞 (T-Jump Jr.)	○ 21-9 21-4	○ 21-5 21-5	/	M 2-0 G 4-0 P 84-23	1

5年生女子シングルス Tブロック	岩田	横川	藤川	佐藤	勝敗	順位
岩田 彩加 (トリッキーバンダース)	/	○ 21-16 21-15	△ X-X	○ 21-5 21-19	M 3-0 G 4-0 P 84-55	1
横川 莉音 (国府ジュニア)	× 16-21 15-21	/	○ 21-19 18-21 21-10	△ X-X	M 2-2 G 2-3 P 91-92	2
藤川 紗奈 (金沢Wings)	△ X-X	× 19-21 21-18 10-21	/	× 20-21 18-21	M 0-2 G 1-4 P 88-102	4
佐藤 祐歩 (新湊ジュニア)	× 5-21 19-21	△ X-X	○ 21-20 21-18	/	M 1-2 G 2-2 P 66-80	3

5年生女子シングルス Uブロック	大本	森下	西村	勝敗	順位
大本 柚香 (野々市ジュニア)	/	○ 21-7 21-7	× 11-21 21-16 12-21	M 1-1 G 3-2 P 86-72	2
森下 彩花 (羽島クラブ)	× 7-21 7-21	/	× 14-21 10-21	M 0-2 G 0-4 P 38-84	3
西村 愛生 (shinshin)	○ 21-11 16-21 21-12	○ 21-14 21-10	/	M 2-0 G 4-1 P 100-68	1

5年生女子シングルス Vブロック	鷹栖	山川	越	勝敗	順位
鷹栖 胡桃 (J. cats)	/	○ -X	× 2-21 3-21	M 1-1 G 2-2 P 47-42	2
山川 琴子 (武生西バドミントン)	× X-	/	× X-	M 0-2 G 0-4 P 0-84	3
越 友愛 (湖南クラブ)	○ 21-2 21-3	○ -X	/	M 2-0 G 4-0 P 84-5	1

5年生女子シングルス Wブロック	松田	宮下	中川	勝敗	順位
松田 知奈 (FANATIC)	/	○ 21-14 21-9	○ 21-10 21-7	M 2-0 G 4-0 P 84-40	1
宮下 亜月 (中島ジュニア)	× 14-21 9-21	/	× 15-21 21-18 20-21	M 0-2 G 1-4 P 79-102	3
中川 葉奈 (豊田スポーツ少年団)	× 10-21 7-21	○ 21-15 18-21 21-20	/	M 1-1 G 2-3 P 77-98	2

5年生女子シングルス Xブロック	坂井	小松	廣瀬	勝敗	順位
坂井 音水 (富山南ジュニア)	/	× 7-21 6-21	○ -X	M 1-1 G 2-2 P 55-42	2
小松 桃子 (万葉ドリーム)	○ 21-7 21-6	/	○ -X	M 2-0 G 4-0 P 84-13	1
廣瀬 香春 (T I J石川)	× X-	× X-	/	M 0-2 G 0-4 P 0-84	3

第13回金沢ジュニアオープンバドミントン大会

令和3年2月20日～2月21日 いしかわ総合スポーツセンター

5年生女子シングルス Yブロック	保 田	西 田	廣 瀬	勝 敗	順 位
保田 優奈 (JBCふちゅう)		○ 21-15 21- 7	× 13-21 13-21	M 1-1 G 2-2 P 68-64	2
西田 希愛 (松任ジュニア)	× 15-21 7-21		× 3-21 3-21	M 0-2 G 0-4 P 28-84	3
廣瀬 綾夏 (金沢ジュニア)	○ 21-13 21-13	○ 21- 3 21- 3		M 2-0 G 4-0 P 84-32	1

第13回金沢ジュニアオープンバドミントン大会

令和3年2月20日 - 2月21日 いしかわ総合スポーツセンター

6年生女子シングルス Aブロック	勸 傳	金 田	高 橋	勝 敗	順 位
勸 傳 歩美 (オールエイジJr)		○ 21-3 21-3	○ -X	M 2-0 G 4-0 P 84-6	1
金田 恋桜 (おしのジュニア)	×		○ -X	M 1-1 G 2-2 P 48-42	2
高橋 凜 (社南ジュニア)	×	×		M 0-2 G 0-4 P 0-84	3

6年生女子シングルス Bブロック	田 口	深 田	竹 田	梅 山	勝 敗	順 位
田口 紗花 (大浦ジュニア)		○ -X	×	○	M 2-1 G 4-2 P 118-64	2
深田 奈南 (びとう会)	×		×	×	M 0-3 G 0-6 P 0-126	4
竹田 咲璃 (国府ジュニア)	○	○		○	M 3-0 G 6-0 P 126-62	1
梅山 侑奈 (出羽タン)	×	○	×		M 1-2 G 2-4 P 92-84	3

6年生女子シングルス Cブロック	相 原	麻 生	卯 尾	勝 敗	順 位
相原 菜芭 (笹川ジュニア)		×	○	M 1-1 G 2-2 P 67-73	2
麻生 梨央 (富山和合)	○		○	M 2-0 G 4-0 P 84-50	1
卯尾 日菜子 (野々市ジュニア)	×	×		M 0-2 G 0-4 P 56-84	3

6年生女子シングルス Dブロック	青 見	小 林	東	勝 敗	順 位
青見 咲希 (JBCふちゅう)		○	×	M 1-1 G 2-2 P 75-72	2
小林 花音 (七尾ジュニア)	×		×	M 0-2 G 0-4 P 43-84	3
東 里 桜 (渋谷ジュニア)	○	○		M 2-0 G 4-0 P 84-46	1

6年生女子シングルス Eブロック	渡 邊	本 村	山 王	勝 敗	順 位
渡邊 暖花 (阿賀野ジュニア)		△ X-X	×	M 0-1 G 0-2 P 0-42	2
本村 陽奈 (T I J石川)	△		×	M 0-1 G 0-2 P 0-42	2
山王 朋香 (勝山チャマッシュ)	○	○		M 2-0 G 4-0 P 84-0	1

6年生女子シングルス Fブロック	笹 弥	倉 光	木 下	勝 敗	順 位
笹弥 夏帆 (中島ジュニア)		○	×	M 1-1 G 2-2 P 64-65	2
倉光 胡那 (トリッキーバンダース)	×		×	M 0-2 G 0-4 P 40-84	3
木下 梨 (立山ジュニア)	○	○		M 2-0 G 4-0 P 84-39	1

6年生女子シングルス Gブロック	西 出	丸 山	林	勝 敗	順 位
西出 悠夏 (武生西バドミントン)		×	×	M 0-2 G 0-4 P 0-84	3
丸山 日花里 (ミンビーベアサー)	○		○	M 2-0 G 4-0 P 84-25	1
林 歩美 (金沢崎浦Wings)	○	×		M 1-1 G 2-2 P 67-42	2

6年生女子シングルス Hブロック	高 桑	鳥 居	木 全	勝 敗	順 位
高桑 千誉美 (富山飛翔Jr)		○	×	M 1-1 G 2-2 P 52-73	2
鳥居 麗奈 (minatoJBSC)	×		×	M 0-2 G 0-4 P 41-84	3
木全 希羽 (岐南ジュニア)	○	○		M 2-0 G 4-0 P 84-20	1

6年生女子シングルス Iブロック	山 下	市 村	長 谷	勝 敗	順 位
山下 羽奈 (小 俣)		○	○	M 2-0 G 4-0 P 84-25	1
市村 暁来 (富山南ジュニア)	×		×	M 0-2 G 0-4 P 45-84	3
長谷 玲綾 (内灘ジュニア)	×	○		M 1-1 G 2-2 P 56-76	2

6年生女子シングルス Jブロック	安 田	山 名	伊 藤	勝 敗	順 位
安田 希緒 (おしのジュニア)		○	×	M 1-1 G 2-2 P 48-42	2
山名 亜弥 (京都ジュニア)	×		×	M 0-2 G 0-4 P 0-84	3
伊藤 初花 (スターキッズ磯部)	○	○		M 2-0 G 4-0 P 84-6	1

6年生女子シングルス Kブロック	南 森	今 井	加 藤	勝 敗	順 位
南森 杏 (美川湊ジュニア)		○	○	M 2-0 G 4-0 P 84-11	1
今井 陽毬 (新潟ジュニア)	×		×	M 0-2 G 0-4 P 0-84	3
加藤 里奈 (新湊ジュニア)	×	○		M 1-1 G 2-2 P 53-42	2

6年生女子シングルス Lブロック	白 井	小 川	安 村	勝 敗	順 位
白井 かのん (FANATIC)		○	×	M 1-1 G 2-2 P 76-69	2
小川 愛海 (shinshin)	×		×	M 0-2 G 0-4 P 50-84	3
安村 紗来 (高岡ジュニア)	○	○		M 2-0 G 4-0 P 84-57	1

第13回金沢ジュニアオープンバドミントン大会

令和3年2月20日 - 2月21日 いしかわ総合スポーツセンター

6年生女子シングルス Mブロック	中島	長谷川	沢田	勝敗	順位
中島 綺星 (垂井JSC)		X X-	X X-	M 0-2 G 0-4 P 0-84	3
長谷川 琉衣 (新湊カモンSC)	O -X		X 7-21 18-21	M 1-1 G 2-2 P 67-42	2
沢田 知華 (中央ジュニア)	O -X	O 21-7 21-18		M 2-0 G 4-0 P 84-25	1

6年生女子シングルス Nブロック	元文	北	佐藤	勝敗	順位
元文 双葉 (松本ジュニア)		O 21-7 21-8	O -X	M 2-0 G 4-0 P 84-15	1
北 蓮菜 (小松ジュニア)	X 7-21 8-21		O -X	M 1-1 G 2-2 P 57-42	2
佐藤 羽琉 (市原ジュニア)	X X-	X X-		M 0-2 G 0-4 P 0-84	3

6年生女子シングルス Oブロック	渡邊	丸山	鷹羽	勝敗	順位
渡邊 桃子 (金沢ジュニア)		X X-	X X-	M 0-2 G 0-4 P 0-84	3
丸山 陽向 (JBCふちゅう)	O -X		O 21-18 16-21 21-20	M 2-0 G 4-1 P 100-59	1
鷹羽 亜実 (横須賀ジュニア)	O -X	X 18-21 21-16 20-21		M 1-1 G 3-2 P 101-58	2

6年生女子シングルス Pブロック	山田	渡	林	勝敗	順位
山田 愛結 (勝原ジュニア)		O 21-5 21-3	X 1-21 2-21	M 1-1 G 2-2 P 45-50	2
渡 優羽 (新神田ジュニア)	X 5-21 3-21		X 4-21 3-21	M 0-2 G 0-4 P 15-84	3
林 あん菜 (Wing武生JBC)	O 21-1 21-2	O 21-4 21-3		M 2-0 G 4-0 P 84-10	1

6年生女子シングルス Qブロック	山辺	北口	廣田	勝敗	順位
山辺 彩由里 (Progress Jr.)		O 21-0 21-1	O 21-6 21-0	M 2-0 G 4-0 P 84-7	1
北口 柚奈 (大浦ジュニア)	X 0-21 1-21		X 4-21 5-21	M 0-2 G 0-4 P 10-84	3
廣田 雅 (堀川南ジュニア)	X 6-21 0-21	O 21-4 21-5		M 1-1 G 2-2 P 48-51	2

6年生女子シングルス Rブロック	荒木	紅谷	松木	本江	勝敗	順位
荒木 美琴 (阿賀野ジュニア)		X X-	X X-	X X-	M 0-3 G 0-6 P 0-126	4
紅谷 渚 (新神田ジュニア)	O -X		X 12-21 18-21	X 4-21 8-21	M 1-2 G 2-4 P 84-84	3
松木 愛鈴 (渋谷ジュニア)	O -X	O 21-12 21-18		X 12-21 6-21	M 2-1 G 4-2 P 102-72	2
本江 蒼 (高岡ジュニア)	O -X	O 21-4 21-8	O 21-12 21-6		M 3-0 G 6-0 P 126-30	1

6年生女子シングルス Sブロック	吉川	古西	野理	勝敗	順位
吉川 彩羽 (美川湊ジュニア)		O 21-4 21-4	O 21-5 21-6	M 2-0 G 4-0 P 84-19	1
古西 風花 (勝原ジュニア)	X 4-21 4-21		X 20-21 21-17 7-21	M 0-2 G 1-4 P 56-101	3
野理 花向 (勝山チャマツシュ)	X 5-21 6-21	O 21-20 17-21 21-7		M 1-1 G 2-3 P 70-90	2

6年生女子シングルス Tブロック	西野	崎田	田村	勝敗	順位
西野 乃愛 (富山和合)		O 21-7 21-12	O 21-19 18-21 21-19	M 2-0 G 4-1 P 102-78	1
崎田 莉那 (minatoJBSC)	X 7-21 12-21		X 6-21 3-21	M 0-2 G 0-4 P 28-84	3
田村 優衣 (たんぼぼBC)	X 19-21 21-18 19-21	O 21-6 21-3		M 1-1 G 3-2 P 101-69	2

6年生女子シングルス Uブロック	竹島	蔵田	岡部	勝敗	順位
竹島 みさと (岐南ジュニア)		O 21-4 21-8	O 21-12 21-11	M 2-0 G 4-0 P 84-35	1
蔵田 妃咲 (小松ジュニア)	X 4-21 8-21		X 11-21 9-21	M 0-2 G 0-4 P 32-84	3
岡部 桜子 (新湊ジュニア)	X 12-21 11-21	O 21-11 21-9		M 1-1 G 2-2 P 65-62	2

6年生女子シングルス Vブロック	大嶋	谷内	奥村	勝敗	順位
大嶋 彩也夏 (足羽ジュニア)		O -X	O 21-16 21-19	M 2-0 G 4-0 P 84-35	1
谷内 美羽菜 (TIJ石川)	X X-		X X-	M 0-2 G 0-4 P 0-84	3
奥村 紗羽 (小俣)	X 16-21 19-21	O -X		M 1-1 G 2-2 P 77-42	2

6年生女子シングルス Wブロック	杉野	田中	渋谷	勝敗	順位
杉野 詩音利 (京都ジュニア)		X X-	X X-	M 0-2 G 0-4 P 0-84	3
田中 優花 (金沢崎浦Wings)	O -X		O 21-17 14-21 21-18	M 2-0 G 4-1 P 98-56	1
渋谷 爽風 (滑川ジュニア)	O -X	X 17-21 21-14 18-21		M 1-1 G 3-2 P 98-56	2

6年生女子シングルス Xブロック	中川	竹田	中川	勝敗	順位
中川 笑佳 (金沢ジュニア)		O 21-4 21-5	X 6-21 12-21	M 1-1 G 2-2 P 60-51	2
竹田 楓音 (おしのジュニア)	X 4-21 5-21		X 2-21 2-21	M 0-2 G 0-4 P 13-84	3
中川 桃奈 (敦賀アドバンス)	O 21-6 21-12	O 21-2 21-2		M 2-0 G 4-0 P 84-22	1

第13回金沢ジュニアオープンバドミントン大会

令和3年2月20日-2月21日 いしかわ総合スポーツセンター

6年生女子シングルス Yブロック	東	矢澤	中村	勝敗	順位
東華帆(JBCふちゅう)		○ 21-2 21-1	○ 21-12 21-7	M 2-0 G 4-0 P 84-22	1
矢澤みなみ(大浦ジュニア)	× 2-21 1-21		× 10-21 9-21	M 0-2 G 0-4 P 22-84	3
中村紗良(FANATIC)	× 12-21 7-21	○ 21-10 21-9		M 1-1 G 2-2 P 61-61	2

6年生女子シングルス Zブロック	木森	山内	武仲	勝敗	順位
木森花(七尾ジュニア)		○ 21-9 21-7	○ 21-19 15-21 21-15	M 2-0 G 4-1 P 99-71	1
山内梨央(松本ジュニア)	× 9-21 7-21		× 6-21 8-21	M 0-2 G 0-4 P 30-84	3
武仲沙緒莉(岐南ジュニア)	× 19-21 21-15 15-21	○ 21-6 21-8		M 1-1 G 3-2 P 97-71	2

6年生女子シングルス AAブロック	田中	安島	岩下	勝敗	順位
田中四葉(渋谷ジュニア)		○ 21-6 21-1	○ 21-20 21-14	M 2-0 G 4-0 P 84-41	1
安島結衣菜(OKジュニア)	× 6-21 1-21		× 12-21 8-21	M 0-2 G 0-4 P 27-84	3
岩下美風(美川湊ジュニア)	× 20-21 14-21	○ 21-12 21-8		M 1-1 G 2-2 P 76-62	2

6年生女子シングルス ABブロック	山田	前田	小林	勝敗	順位
山田紫音(南条ジュニア)		○ 21-19 21-15	× 10-21 10-21	M 1-1 G 2-2 P 62-76	2
前田祐華(新神田ジュニア)	× 19-21 15-21		× 7-21 3-21	M 0-2 G 0-4 P 44-84	3
小林佳依(佐用BJC)	○ 21-10 21-10	○ 21-7 21-3		M 2-0 G 4-0 P 84-30	1

6年生女子シングルス ACブロック	浦上	酒田	手塚	勝敗	順位
浦上蒼彩(野々市ジュニア)		○ 21-8 21-9	○ 21-18 15-21 21-20	M 2-0 G 4-1 P 99-76	1
酒田凜(富山南ジュニア)	× 8-21 9-21		× 8-21 7-21	M 0-2 G 0-4 P 32-84	3
手塚陽菜乃(長野バルセイロ)	× 18-21 21-15 20-21	○ 21-8 21-7		M 1-1 G 3-2 P 101-72	2

6年生女子シングルス ADブロック	吉嶋	藤井	石塚	勝敗	順位
吉嶋芽花(TIJ石川)		△ x-x	× x-	M 0-1 G 0-2 P 0-42	2
藤井栞(小俣)	△ x-x		× x-	M 0-1 G 0-2 P 0-42	2
石塚咲也香(勝山チャマツシュ)	○ -x	○ -x		M 2-0 G 4-0 P 84-0	1

6年生女子シングルス AEブロック	宮本	廣瀬	濱崎	山田	勝敗	順位
宮本真奈(金沢ジュニア)		○ 21-5 21-8	△ x-x	× 21-20 19-21 14-21	M 2-1 G 3-2 P 96-75	2
廣瀬美音(びとう会)	× 5-21 8-21		× 16-21 15-21	△ x-x	M 0-2 G 0-4 P 44-84	4
濱崎夏妃(minatoJBSC)	△ x-x	○ 21-16 21-15		× 10-21 7-21	M 1-1 G 2-2 P 59-73	3
山田奈南(武生西バドミントン)	○ 20-21 21-19 21-14	△ x-x	○ 21-10 21-7		M 3-0 G 4-1 P 104-71	1

6年生女子シングルス AFブロック	土居	小酒	園田	勝敗	順位
土居穂乃果(新湊ジュニア)		○ 21-10 21-8	× 8-21 6-21	M 1-1 G 2-2 P 56-60	2
小酒莉緒奈(金沢崎浦Wings)	× 10-21 8-21		× 7-21 4-21	M 0-2 G 0-4 P 29-84	3
園田愛絆(トリッキーバンダース)	○ 21-8 21-6	○ 21-7 21-4		M 2-0 G 4-0 P 84-25	1